

## UTILIZACION

### CARBURANTE

Utilizar gasolinas no inferiores a 96 octanos con el fin de conseguir un funcionamiento y rendimiento del motor, más positivo.

No usar benzol ni mezclas a base de alcohol como carburante por ir esta máquina con elementos de goma sintética y pollester.

### PRESION DE LOS NEUMATICOS

La presión de los neumáticos es, hasta cierto punto, a elección del conductor y de acuerdo con las características del terreno.

No obstante pueden considerarse como normales las siguientes:

	Montaña (trial)		Carretera (desplazamientos)	
	Kg / cm 2	lbs. sq. in.	Kg / cm 2	lbs. sq. in.
Rueda delantera	0,55	8	0,75	11
Rueda trasera	0,35 a 0,45	5 a 6	0,65	9

### PUESTA EN MARCHA DEL MOTOR

- Abrir el grifo de gasolina.
- Si el motor está frío, levantar la palanca del starter.
- Girar la palanca de puesta en marcha, situada en el lado derecho del motor, hasta que quede en posición de ser accionada.
- Mantener el puño de gas completamente cerrado.
- Presionar con fuerza sobre la palanca de puesta en marcha. La acción será mucho más efectiva si se realiza - tanteando previamente, a través de la misma palanca, el momento en que el émbolo se encuentra en su fase de compresión o sea cuando ofrece mayor resistencia.

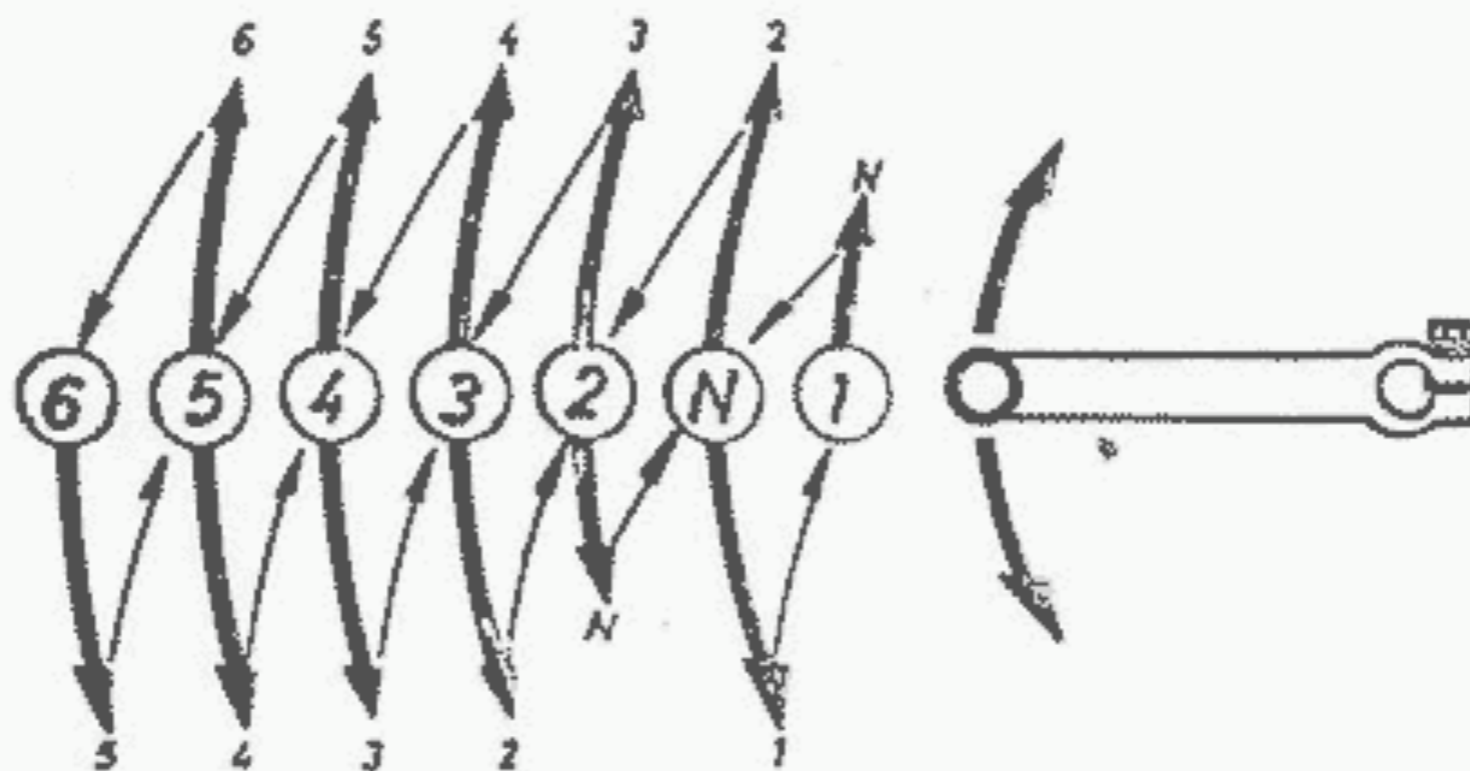
Con esto el motor se pondrá en marcha.

- Cuando el motor se encuentre en su régimen normal, bajar la palanca del starter.

## CAMBIO DE VELOCIDADES

El cambio de velocidades dispone de 6 relaciones, obtenidas mediante piñones en toma constante.

El pedal de cambio se encuentra en el lado izquierdo del motor y su accionamiento es según se indica en la figura:



## MANTENIMIENTO

### CADENA

El engrase de la cadena es conveniente efectuarlo por el lado interior de la misma, con el fin de que sea más efectivo. Utilizar aceite especial para cadenas, o en su defecto del tipo SAE-40.

La flecha o tensión de la cadena, deberá controlarse también regularmente. Para el tensado de la misma procedase de la siguiente forma:

Aflójense las tuercas del eje y anclaje sobre bastidor. Háganse girar las excéntricas hasta conseguir que la cadena quede correctamente tensada, comprobando antes de proceder al ajuste de todas las piezas el tensado uniforme de la cadena en todas sus posiciones, haciendo girar la rueda.

Es importante que la rueda trasera quede perfectamente centrada, para conservar correcta la alineación de las dos ruedas. Para ello es imprescindible que las dos excéntricas citadas, que sirven para el tensado de la cadena, estén en la misma posición, es decir, que ambas estén en el mismo punto de posicionado.

### EMBRAGUE

El mando del embrague deberá tener siempre un juego de 1 a 2 mm. Si este juego es excesivo no se puede desembragar perfectamente, y si es mínimo o nulo se corre el peligro de que patine. Por lo tanto, periódicamente - convendrá repasar este juego y si es demasiado grande, será necesario tensar el cable por medio del tensor - montado al efecto en el extremo de la funda junto al manillar o guía.

### BUJIA

Cada 250 Kms. debe procederse a su revisión y limpieza, verificando la separación de electrodos. Esta deberá ser de 0,5 + 0,6 mm.

Se recomienda su sustitución cada 1.000 Kms. aproximadamente

## FRENOS

Para poder emplear los frenos con toda seguridad y eficacia, es conveniente que los mandos respectivos tengan un recorrido corto hasta que empiecen a actuar, lo cual se consigue con una regulación correcta que permite compensar el desgaste que sufren las guarniciones del freno.

El freno trasero, o de pie, se tensa mediante la tuerca situada en el extremo posterior del cable de accionamiento.

El tensado del freno delantero, o de mano, se logra accionando el tensor situado en el extremo de la funda, sobre el manillar.

Una vez realizadas estas correcciones se debe comprobar que las ruedas puedan girar libremente.

Periódicamente conviene proceder al engrasado del eje de levas mediante el engrasador situado en el plato portazapatas junto a dicho eje utilizando grasa consistente normal.

También periódicamente (después de cada competición), es conveniente sacar las ruedas, con el fin de poder limpiar el interior de los tambores, comprobar el estado de los forros de freno y engrasar ligeramente todos los puntos de rotación, con aceite SAE-40.

## CARBURADOR

La manipulación del carburador por parte del usuario, puede consistir en desobturar algún conducto del mismo, dejando para el taller especializado del Servicio Montesa toda eventual variación de su reglaje.

Los puntos que pueden ser más fácilmente motivo de obstrucción son: el filtro de entrada de gasolina y los surtidores principal y de marcha lenta.

Retirado el carburador del grupo motor, el filtro de entrada de gasolina se encuentra en el cuerpo del racor de llegada de la misma a la cuba de aquél y para su desmontaje debe desenroscarse el tornillo que lo fija. Sacar el anillo de tela filtrante de su interior y limpiarlo con máximo cuidado a fin de no dañarlo. Después vélvase a montar con el mismo cuidado.

Para desobstruir o limpiar los surtidores de marcha lenta y principal, deberá asimismo desalojarse el carburador del grupo motor. Realizada esta operación, se retirará la cuba del cuerpo del carburador con lo que se tendrá accesibilidad sobre los surtidores de marcha lenta y principal. Para desobstruirlos debe soplarse a través del orificio central de los mismos, después de desmontados.

No emplear nunca alambres ni otros objetos duros para esta operación, ya que podrían modificar o dañar el pequeño conducto de paso del carburante con las consiguientes alteraciones en el funcionamiento del motor.

Deberá tenerse muy en cuenta el tapar la entrada del tubo de admisión mientras el carburador esté fuera, para evitar la entrada de objetos extraños en el interior del cilindro.

#### Filtro entrada aire.

Es muy importante vigilar periódicamente (después de cada competición) la perfecta funcionalidad de este elemento, para lo cual deberá conservarse limpio el elemento filtrante del mismo, utilizando para ello solución jabonosa (no utilizar gasolina ni disolventes por afectar al material filtrante).

Se tendrá accesibilidad sobre el filtro de aire levantando el depósito de gasolina, para ello basta con soltar los dos tentáculos laterales del faldón y levantarlo por la parte posterior. Para que el depósito pueda sostenerse en posición elevada se apoyará sobre una varilla o similar que puede colocarse en el tubo existente a tal efecto bajo el tirante superior del bastidor.

#### AJUSTE DEL JUEGO DE LA DIRECCIÓN

Conviene revisar periódicamente el juego de la dirección, ya que las vibraciones de la marcha pueden ocasionar que la misma se afloje ligeramente, dando lugar, además de una conducción desagradable, a que sus rodamientos se perjudiquen.

Apoyando la motocicleta de forma que la rueda delantera quede levantada y sujetando la horquilla por su parte inferior, se podrá comprobar si existe juego en la dirección, empujando alternativamente hacia adelante y hacia atrás.

Si hubiera de corregirse el juego y una vez desmontado el manillar, aflojese la tuerca fijación brida superior y

Los tornillos de cerraje de ésta sobre los brazos de la suspensión.

Efectuado esto, apretar o aflojar, según convenga, la tuerca bloqueadora del cojinete de la dirección.

Volver a apretar la tuerca fijación brida superior y los tornillos cerraje y verificar nuevamente el juego de dirección, para repetir estas operaciones si no hubiera quedado correcto.

## CARACTERISTICAS Y DATOS GENERALES

### MOTOR

Ciclo	2 tiempos
Cilindros	uno
Diámetro	71 mm.
Carrera	60 mm.
Cubicaje	237,5 c.c.
Relación de compresión	11,4 : 1

### ENCENDIDO

Volante alternador	MOTOPLAT
Separación contactos -ruptor	0,4 mm. (0,0157 in.)
Avance chispa a -p. m. s.	2 mm. (0,078 in.)

### BUJIA

Grado térmico Bosch	160 + 175
Distancia entre elec- trodos	0,5 + 0,6 mm. (0,0216 in.)
Rosca	14M (x 1,25) x 19

### Tipos recomendados:

LODGE	CLNY
N.G.K.	BP-5ES

### CARBURADOR

Marca	AMAL
Tipo	L-2627
Diámetro	27
Surtidor principal	135
Surtidor mínimo	20
Válvula gas	Nº 4
Pulverizador	106
Aguja (posición)	2º (2B2)

### REGLAJES Y PARES DE APRIETE DEL MOTOR

Juego diametral mínimo, en -tre émbolo y cilindro.	0,045mm. (0,0018 in.)
Salto máximo extremos del -cigüeñal, montado en los -cárteres.	0,030mm. (0,0012 in.)

### Pares de apriete recomendados:

	m. Kp.	ft-lbs.
-Tuerca fijación cilindro	2 a 2,5	14,5 a 18
-Tuerca fijación culata	3 a 3,5	22 a 25,5
-Tuerca piñón s/cigüeñal	8	58
-Tuerca volante magnético	12	87
-Tuerca plato embrague	2 a 2,5	14,5 a 18

### TRANSMISION PRIMARIA

Tipo .....	por engranajes helicoidales
Piñón sobre cigüeñal .....	19 dientes
Rueda dentada de embrague .....	65 dientes
Relación de transmisión .....	3,42

### CAMBIO DE VELOCIDADES

Número de velocidades ..... 6

Piñón	Primario	Secundario	Relación
1ª velocidad	12 dientes	35 dientes	2,91
2ª "	13 "	33 "	2,53
3ª "	18 "	29 "	1,61
4ª "	20 "	24 "	1,20
5ª "	25 "	21 "	0,84
6ª "	29 "	18 "	0,62

### TRANSMISION SECUNDARIA

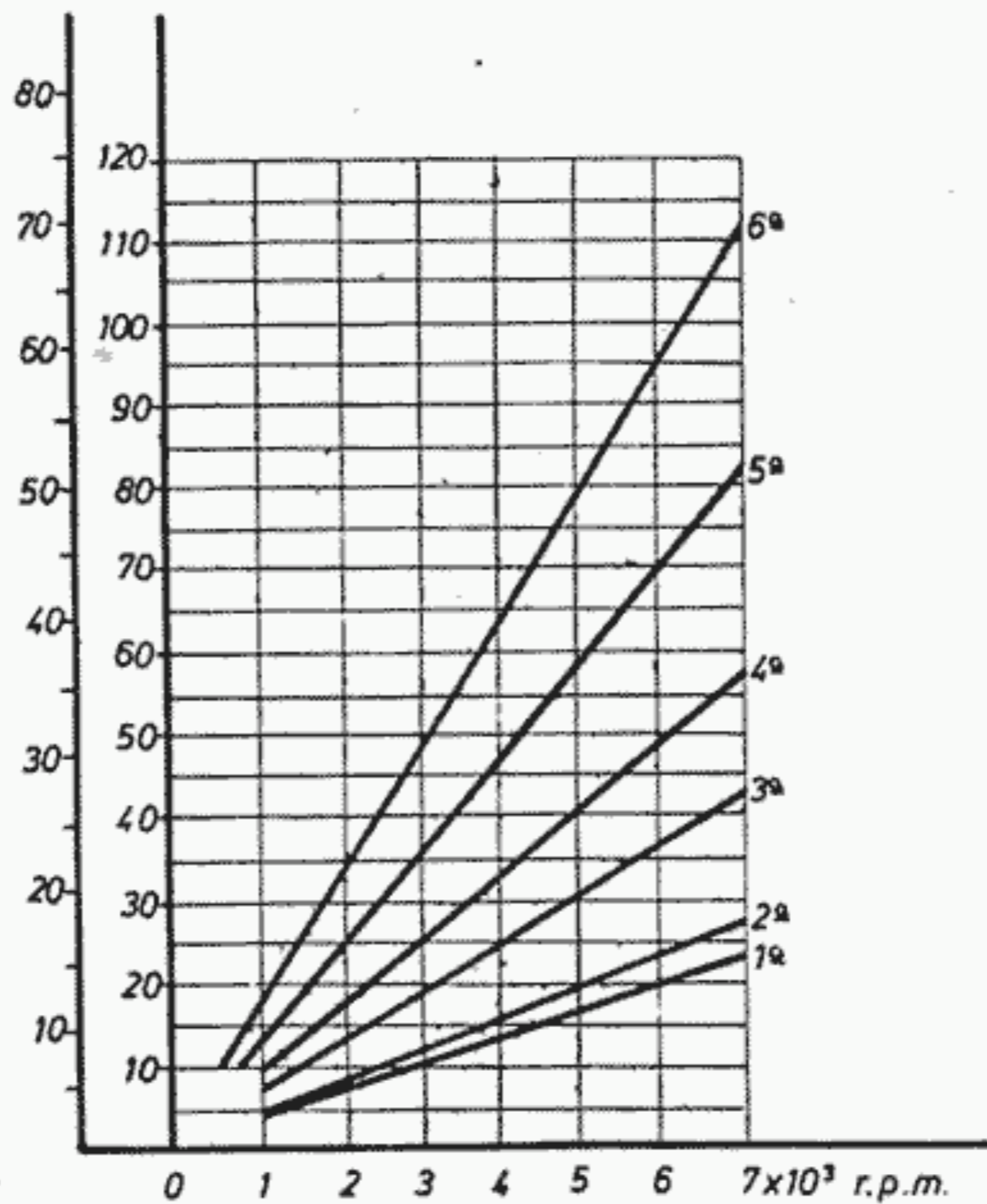
Piñón salida cambio .....	10 dientes
Rueda dentada sobre cubo trasero .....	38 dientes
Cadena (paso) .....	15,875 mm. (5/8")
-diámetro rodillos .....	10,16 mm. (0,400")
-ancho entre placas .....	6,48 mm. (0,255")

### RUEDAS

	Llanta	Tipo	Neumáticos-dimensiones
Rueda delantera	WM1/1.6	trial	2,75" x 21"
Rueda trasera	WM2/1.85	trial	4,00" x 18"



DIAGRAMA DE VELOCIDADES - SPEED DIAGRAM - DIAGRAMME DE VITESSES



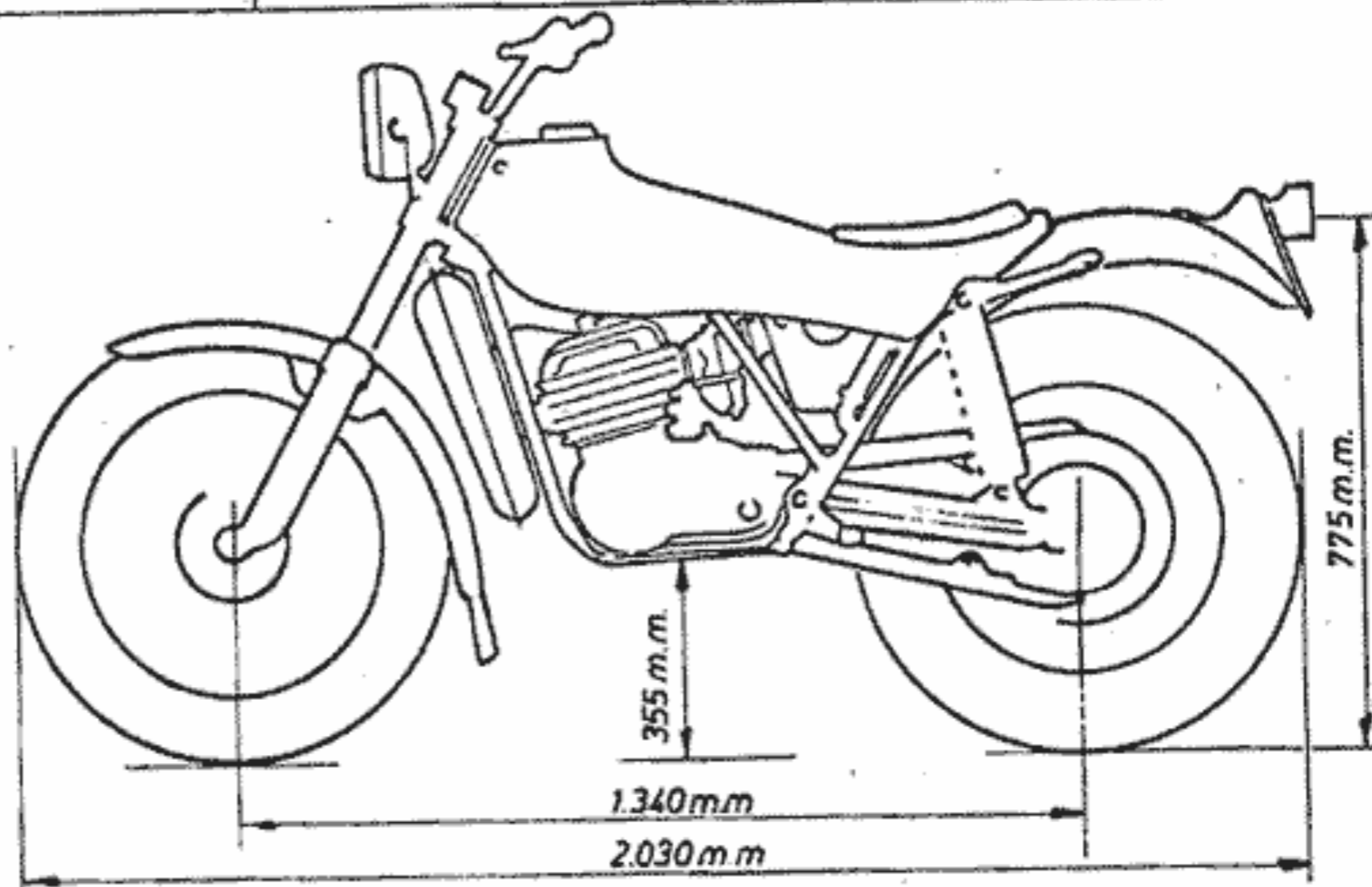
## RODAMIENTOS

	Cantidad	Tipo	Dimensiones	Número
Cigüeñal	2	radial(juego C-3 )	25 x 52 x 15	6205/C-3
Rueda dentada de embrague	1	doble hi era bolas	17 x 40 x 17,5	3203
Eje primario lado derecho	1	radial	20 x 42 x 12	6004
Eje primario lado izquierdo	1	contacto angular	12 x 37 x 12	7301
Eje secundario lado derecho	1	radial	15 x 42 x 13	6302
Eje secundario lado izquierdo	1	radial	17 x 47 x 14	6303
Rueda delantera	2	radial	17 x 35 x 10	6003RS/C3
Rueda trasera	2	radial	17 x 40 x 12	6203RS/C3

## DIMENSIONES GENERALES

Capacidad depósito: 5,50 L.

Peso: 88 Kgs.

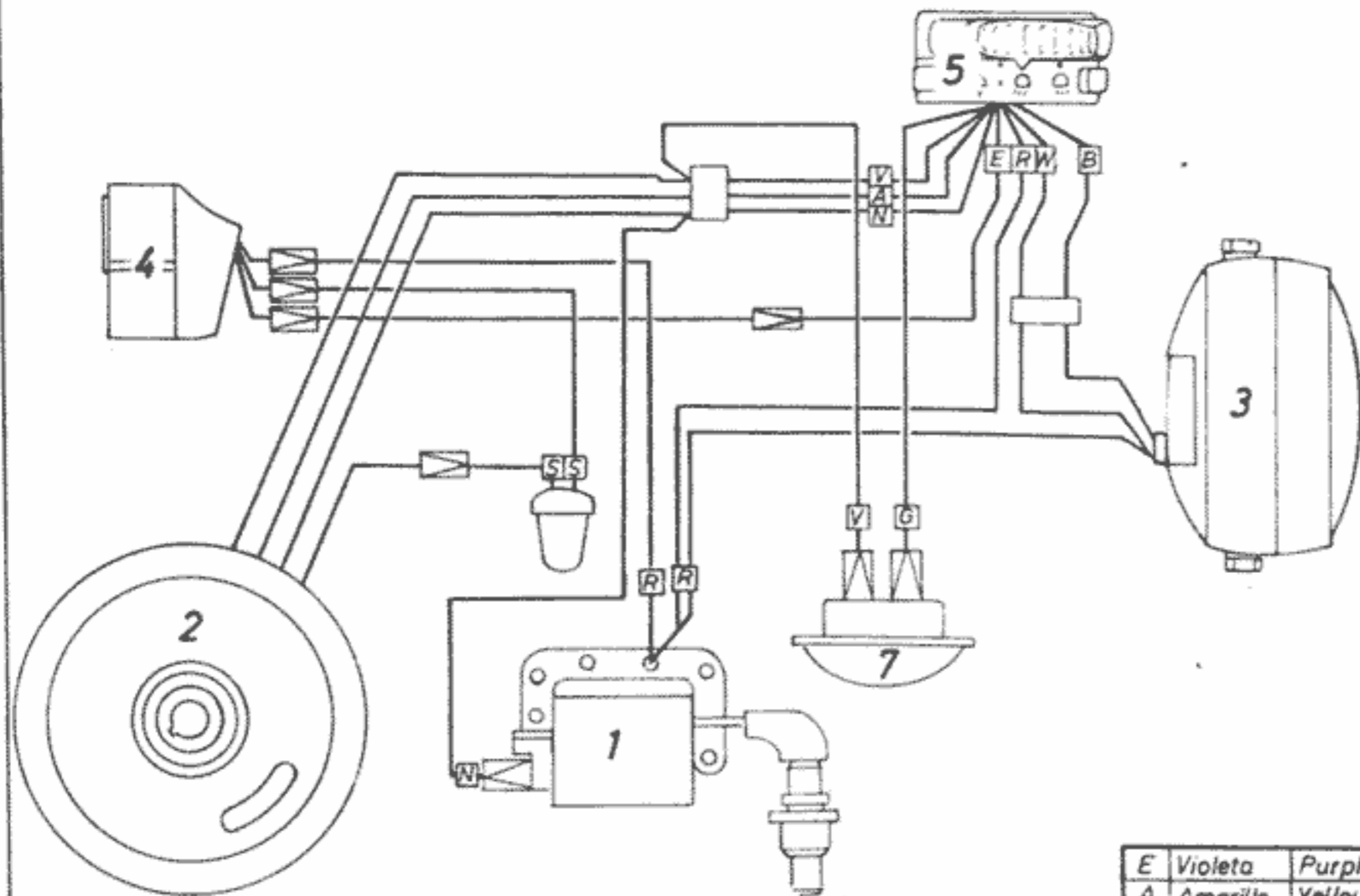


## RECOMENDACIONES DE SERVICIO

Aunque por las instrucciones facilitadas en este manual puede conseguirse un positivo mantenimiento de la motocicleta, hay que prever no obstante la necesidad de reparación que a su debido tiempo irá precisando. Para ello, es importante se tengan presente los siguientes puntos:

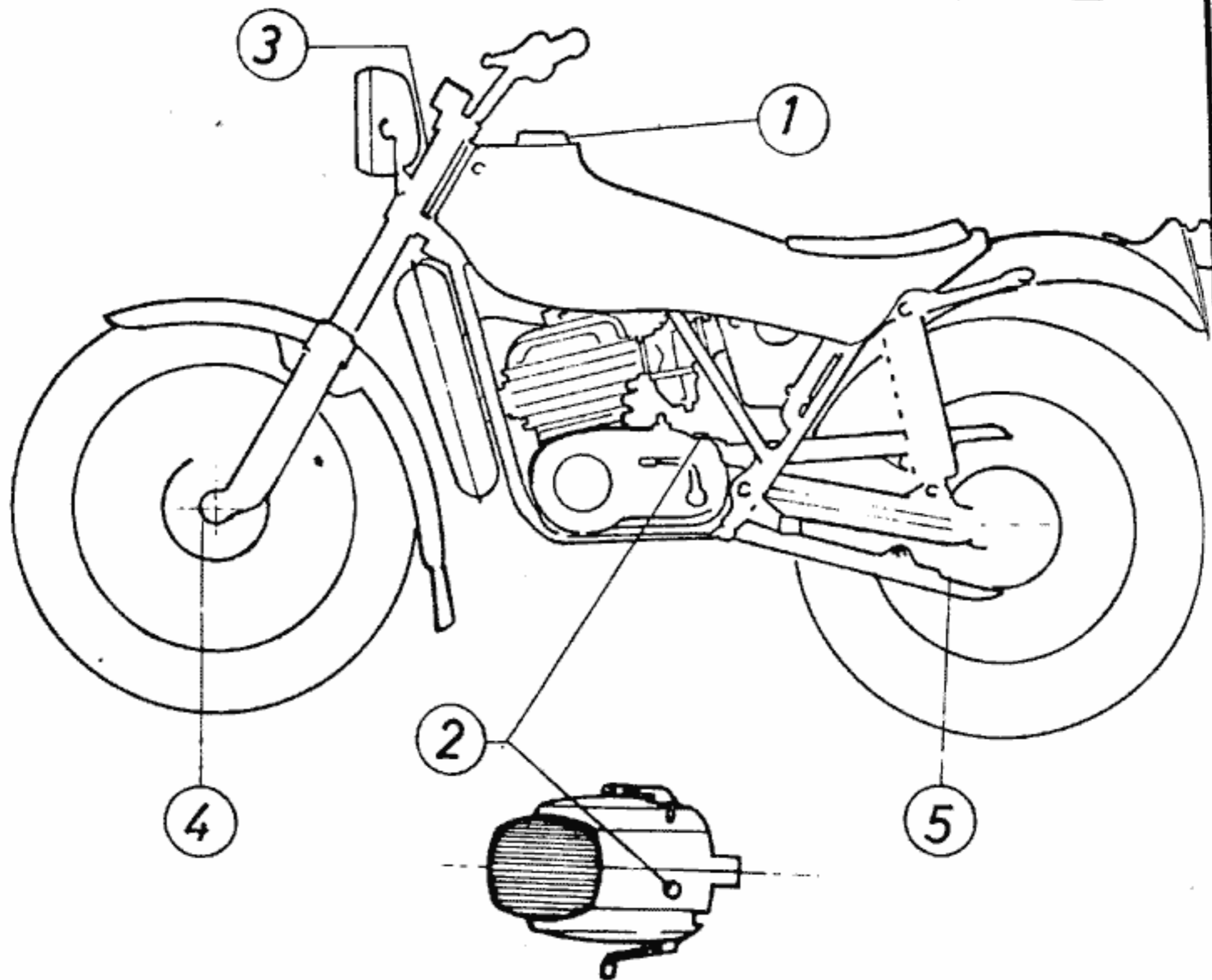
- Toda asistencia especializada o reparación debe ser efectuada por un Servicio Montesa debidamente autorizado. La Agencia Distribuidora en la zona informará de los Servicios Técnicos a donde puede recurrirse.
- Para garantizar el perfecto funcionamiento de todos los diferentes órganos de la motocicleta, debe recordarse que los recambios es preciso se efectúen siempre con las piezas originales MONTESA.
- En los pedidos de recambios será necesario detallar:
  - a/ Artículo de la pieza necesaria, fácilmente localizable en las hojas de despiece del presente manual o catálogo.
  - b/ Número de la motocicleta, fácilmente localizable sobre los cárteres motor y sobre bastidor.





1	Bobina A.T.	Ignition coil	Bobine d'allumage		E	Violeta	Purple	Violette
2	Volante magnetico	Magneto flywheel	Volant magnetique		A	Amarillo	Yellow	Jaune
3	Faro delantero	Head lamp	Phare	Lamp. 6V. 35 / 35W-6V-4W	B	Azul	Blue	Bleu
4	Faro piloto	Tail light	Lanterne arriere	Lamp 6V. 3W	G	Gris	Gray	Gris
5	Conmut. s/manillar	Handle switch	Interrupteur		N	Negro	Black	Noir
6	"Stop"	"Stop"	"Stop"	Lamp. 6V 21/5W	R	Rojo	Red	Rouge
7	Avisador acustico	Horn	Avertisseur		V	Verde	Green	Vert
					W	Blanco	White	Blanc
					S	Rosa	Pink	Rosé
					T	Marrón	Brown	Marron

ENGRASE - LUBRICATION - GRAISSAGE



Lugar Point Sujet		Aceite — Oil — Huile			Renovación Renoval Renovation	
		Tipo Type	Cantidad-Quantity-Quantite C.C.   USA fl.o.z   G.B. fl.o.z			
1	Motor Engine Moteur	RACING 2T Sintet.	3%	mezcla		—————
		Sopral-T2 Castrol Super T.T.	4%	mixture melange		
2	Cambio embrague y transmisión primaria Gearbox, clutch and primary drive Boite de vitesses embrayage et trans. primaire.	SAE 10W 30	750	262	263	Cada 2 ó 3 competiciones o equivalente. Every 2 or 3 races or similar Toutes les 2 ou 3 courses ou equivalent
3	Suspension delantera Front suspension Fourche avant	SAE 10	200	7,2	8,8	discrecional at discretion à discrétion
4	Reenvío cuenta Kilometros Speedometer hub gear drive. Entraineur du compteur	Grasa Grease Graisse	discrecional at discretion à discrétion		discrecional at discretion à discrétion	
5	Cadena Chain Chaine	SAE-40 HD	discrecional at discretion à discrétion		discrecional at discretion à discrétion	

Para comprobar el nivel de aceite del cambio y embrague, se procederá como sigue:

- a) - Apoyar la moto en su caballete.
- b) - Retirar el tornillo de verificación de nivel y cuando el aceite quede enrasado con este orificio será correcto el contenido (750 c.c.).

---

To check oil level of oil change and clutch proceed as follows:

- a) - Support the motorcycle on its stand and
- b) - Take off level checking screw and when oil is level with such hole contents will be correct (750 c.c.).

---

Pour contrôler le niveau de l'huile du changement de vitesse et de l'embrayage il faudra faire ce qui suit:

- a) - Appuyer la moto sur sa béquille et
- b) - Enlever la vis de vérification du niveau et lorsque l'huile sera à ras le bord de ce trou le contenu sera correct (750 c.c.).

---

Per verificare il livello dell'olio del cambio e della frizione si procederà nel seguente modo:

- a) - Appoggiare la moto sul suo cavalletto.
- b) - Ritirare la vite di verifica di livello e quando l'olio raggiunga lo stesso livello di questo orificio, il contenuto sarà quello corretto (750 c.c.)

