

# PART LIST CATALOGUE

'09

# COTA ART



*PGM-FI RACING TRIAL*



---

**MONTESA HONDA, S. A.**

CATALOGO DE DESPIECE  
PART LIST

**2009 COTA 4RT**

---

**NÚMERO DE CONTROL DE ILUSTRACIONES (IDENTIFICACIÓN)  
PARA EL CATÁLOGO DE DESPIECE DE LA COTA 4RT 2009**

GRUPO MOTOR	NÚMERO DE ILUSTRACIÓN	GRUPO BASTIDOR	NÚMERO DE ILUSTRACIÓN
E-1	Culata.....E-1	F-1	Cable - Interruptor .....F-1
E-2	Árbol de levas - Válvula .....E-2	F-2	Cilindro maestro del freno delantero .....F-2
E-3	Cadena de distribución - Tensor .....E-3	F-3	Cilindro maestro del embrague .....F-3
E-4	Cilindro .....E-4	F-4	Pipa de la dirección - Puente superior .....F-4
E-5	Tapa del cárter derecho .....E-5	F-5	Vástago de la dirección .....F-5
E-6	Embrague.....E-6	F-6	Guardabarros delantero .....F-6
E-7	Bomba de aceite.....E-7	F-7	Horquilla delantera .....F-7
E-8	Bomba de agua .....E-8	F-8	Pinza del freno delantero .....F-8
E-9	Tapa del cárter izquierdo .....E-9	F-9	Rueda delantera.....F-9
E-10	Generador .....E-10	F-10	Pinza del freno trasero .....F-10
E-11	Cárter .....E-11	F-11	Cilindro maestro del freno trasero .....F-11
E-12	Cigüeñal - Pistón .....E-12	F-12	Rueda trasera.....F-12
E-13	Transmisión .....E-13	F-13	Depósito de combustible - Bomba de combustible .....F-13
E-14	Tambor del cambio de velocidades.....E-14	F-14	Guardabarros trasero.....F-14
E-15	Eje estriado del arranque a pedal.....E-15	F-15	Filtro de aire .....F-15
E-16	Cuerpo del acelerador - Inyector.....E-16	F-16	Silenciador del escape.....F-16
		F-17	Pedal - Palanca de arranque .....F-17
		F-18	Soporte - Estriberas.....F-18
		F-19	Basculante .....F-19
		F-20	Amortiguador trasero .....F-20
		F-21	Instalación eléctrica .....F-21
		F-22	Radiador.....F-22
		F-23	Cuerpo del bastidor .....F-23
		F-24	Emblema - Adhesivos.....F-24

**ILLUSTRATION MANAGEMENT NUMBER (IDENTIFICATION)  
FOR '09 COTA 4RT PARTS LIST**

ENGINE GROUP	ILLUSTRATION NUMBER	FRAME GROUP	ILLUSTRATION NUMBER
E-1	Cylinder head.....	E-1	
E-2	Camshaft - Valve.....	E-2	
E-3	Camchain - Tensioner.....	E-3	
E-4	Cylinder.....	E-4	
E-5	R. Crankcase cover.....	E-5	
E-6	Clutch.....	E-6	
E-7	Oil pump.....	E-7	
E-8	Water pump.....	E-8	
E-9	L. Crankcase cover.....	E-9	
E-10	Generator.....	E-10	
E-11	Crankcase.....	E-11	
E-12	Crankshaft - Piston.....	E-12	
E-13	Transmission.....	E-13	
E-14	Gearshift drum.....	E-14	
E-15	Kick starter spindle.....	E-15	
E-16	Throttle body - Injector.....	E-16	
		F-1	Cable - Switch.....
		F-2	Front brake master cylinder.....
		F-3	Clutch master cylinder.....
		F-4	Steering handle pipe - Top bridge.....
		F-5	Steering stem.....
		F-6	Front fender.....
		F-7	Front fork.....
		F-8	Front brake caliper.....
		F-9	Front wheel.....
		F-10	Rear brake caliper.....
		F-11	Rear brake master cylinder.....
		F-12	Rear wheel.....
		F-13	Fuel tank - Fuel pump.....
		F-14	Rear fender.....
		F-15	Air cleaner.....
		F-16	Exhaust muffler.....
		F-17	Pedal - Kick starter arm.....
		F-18	Stand - Step.....
		F-19	Swingarm.....
		F-20	Rear cushion.....
		F-21	Wire harness.....
		F-22	Radiator.....
		F-23	Frame body.....
		F-24	Emblem - Stripe.....

## ÍNDICE DE CONTENIDOS DEL CATÁLOGO DE DESPIECE DE LA COTA 4RT 2009

INSTRUCCIONES DE USO DEL CATÁLOGO DE DESPIECE.....	2
--	---

### GRUPO MOTOR

E-1 Culata.....	3
E-2 Árbol de levas - Válvula.....	4
E-3 Cadena de distribución - Tensor.....	5
E-4 Cilindro.....	6
E-5 Tapa del cárter derecho.....	7
E-6 Embrague.....	8
E-7 Bomba de aceite.....	9
E-8 Bomba de agua.....	10
E-9 Tapa del cárter izquierdo.....	11
E-10 Generador.....	12
E-11 Cárter.....	13
E-12 Cigüeñal - Pistón.....	15
E-13 Transmisión.....	16
E-14 Tambor del cambio de velocidades.....	17
E-15 Eje estriado del arranque a pedal.....	18
E-16 Cuerpo del acelerador - Inyector.....	19

### GRUPO BASTIDOR

F-1 Cable - Interruptor.....	20
F-2 Cilindro maestro del freno delantero.....	21
F-3 Cilindro maestro del embrague.....	22
F-4 Pipa de la dirección - Puente superior.....	23
F-5 Vástago de la dirección.....	24
F-6 Guardabarros delantero.....	25
F-7 Horquilla delantera.....	26
F-8 Pinza del freno delantero.....	27
F-9 Rueda delantera.....	28
F-10 Pinza del freno trasero.....	29
F-11 Cilindro maestro del freno trasero.....	30
F-12 Rueda trasera.....	31
F-13 Depósito de combustible - Bomba de combustible.....	32
F-14 Guardabarros trasero.....	33
F-15 Filtro de aire.....	34
F-16 Silenciador del escape.....	35
F-17 Pedal - Palanca de arranque.....	36
F-18 Soporte - Estriberas.....	37
F-19 Basculante.....	38
F-20 Amortiguador trasero.....	40
F-21 Instalación eléctrica.....	41
F-22 Radiador.....	42
F-23 Cuerpo del bastidor.....	43
F-24 Emblema - Adhesivos.....	44
Índice de nº de pieza.....	45

## CONTENTS OF '09 COTA 4RT PARTS LIST

INSTRUCTIONS FOR USE OF PARTS LIST .....	2
--	---

### ENGINE GROUP

E-1 Cylinder head .....	3
E-2 Camshaft - Valve .....	4
E-3 Camchain - Tensioner .....	5
E-4 Cylinder .....	6
E-5 R. Crankcase cover .....	7
E-6 Clutch .....	8
E-7 Oil pump .....	9
E-8 Water pump .....	10
E-9 L. Crankcase cover .....	11
E-10 Generator .....	12
E-11 Crankcase .....	13
E-12 Crankshaft - Piston .....	15
E-13 Transmission .....	16
E-14 Gearshift drum .....	17
E-15 Kick starter spindle .....	18
E-16 Throttle body - Injector .....	19

### FRAME GROUP

F-1 Cable - Switch .....	20
F-2 Front brake master cylinder .....	21
F-3 Clutch master cylinder .....	22
F-4 Steering handle pipe - Top bridge .....	23
F-5 Steering stem .....	24
F-6 Front fender .....	25
F-7 Front fork .....	26
F-8 Front brake caliper .....	27
F-9 Front wheel .....	28
F-10 Rear brake caliper .....	29
F-11 Rear brake master cylinder .....	30
F-12 Rear wheel .....	31
F-13 Fuel tank - Fuel pump .....	32
F-14 Rear fender .....	33
F-15 Air cleaner .....	34
F-16 Exhaust muffler .....	35
F-17 Pedal - Kick starter arm .....	36
F-18 Stand - Step .....	37
F-19 Swingarm .....	38
F-20 Rear cushion .....	40
F-21 Wire harness .....	41
F-22 Radiator .....	42
F-23 Frame body .....	43
F-24 Emblem - Stripe .....	44
Part No. Index .....	45

## INSTRUCCIONES DE USO DEL CATÁLOGO DE DESPIECE

Este catálogo de despiece se debe utilizar para pedir piezas de recambio. Contiene todas las piezas del modelo COTA 4RT 2009.

### 1) CÓMO PEDIR PIEZAS

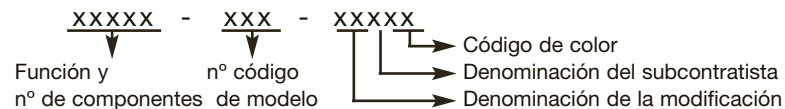
\*Los pedidos de piezas de recambio deben contener tanto el número de pieza como los números estampados tal como se describe a continuación. Esto se debe a que todos los cambios y modificaciones de piezas se registran en HONDA con los números de pieza y estampados pertinentes.

\*Si se indica "N" en la columna de la cantidad, significa que las piezas se utilizarán cuando sean necesarias.

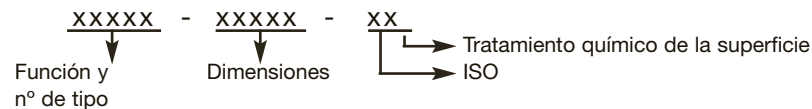
### 2) CÓMO LEER ESTE CATÁLOGO DE DESPIECE

- Generación del número

\*Piezas generales (Ejemplo)



\*Pernos, tuercas y otras piezas estándar (Ejemplo)



\*Abreviaturas

En este catálogo de despiece se utilizan las siguientes abreviaturas.

C.A.....Corriente alterna

CONJ.....Conjunto

COMP. ....Completo

G.....Gramo

IZQ.....Izquierdo

C (100C) .....Conexión (100 conexiones)

mm .....Milímetros

DER. ....Derecho

STD.....Estándar

D (22D).....Dientes (22 dientes)

gr. ....Grosor (mm)

\*Número de serie

MODELO	TIPO	BASTIDOR No.	MOTOR No.
'09 COTA 4RT			

## INSTRUCTIONS FOR USE OF PARTS LIST

This parts list is to be used when ordering replacement parts. It contains all parts for model '09 - COTA 4RT.

### 1) HOW TO ORDER PARTS

\*Replacement parts orders must contain both the part number and the stamped number(s) as described below. This is because any changes and modifications of parts are registered at HONDA with the pertinent parts and stamped numbers.  
 \*If "N" is indicated in the quantity column, it indicates that the parts are to be used as required.

### \*Abbreviations

The following abbreviations are used in this parts list.  
 A.C.....Alternating current  
 ASSY.....Assembly  
 COMP. ....Complete  
 G.....Gram  
 L.....Left  
 L (100L).....Link (100 Links)  
 mm .....Milimeter  
 D. ....Right  
 STD.....Standard  
 T (22T).....Tooth (22 teeth)  
 t .....Thickness (mm)

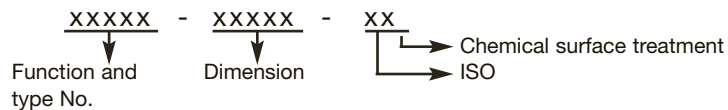
### 2) HOW TO READ THIS PARTS LIST

- Make-up of the number

\*General parts (Example)



\*Bolts, nuts and other standard parts (Example)



### \*Serial number

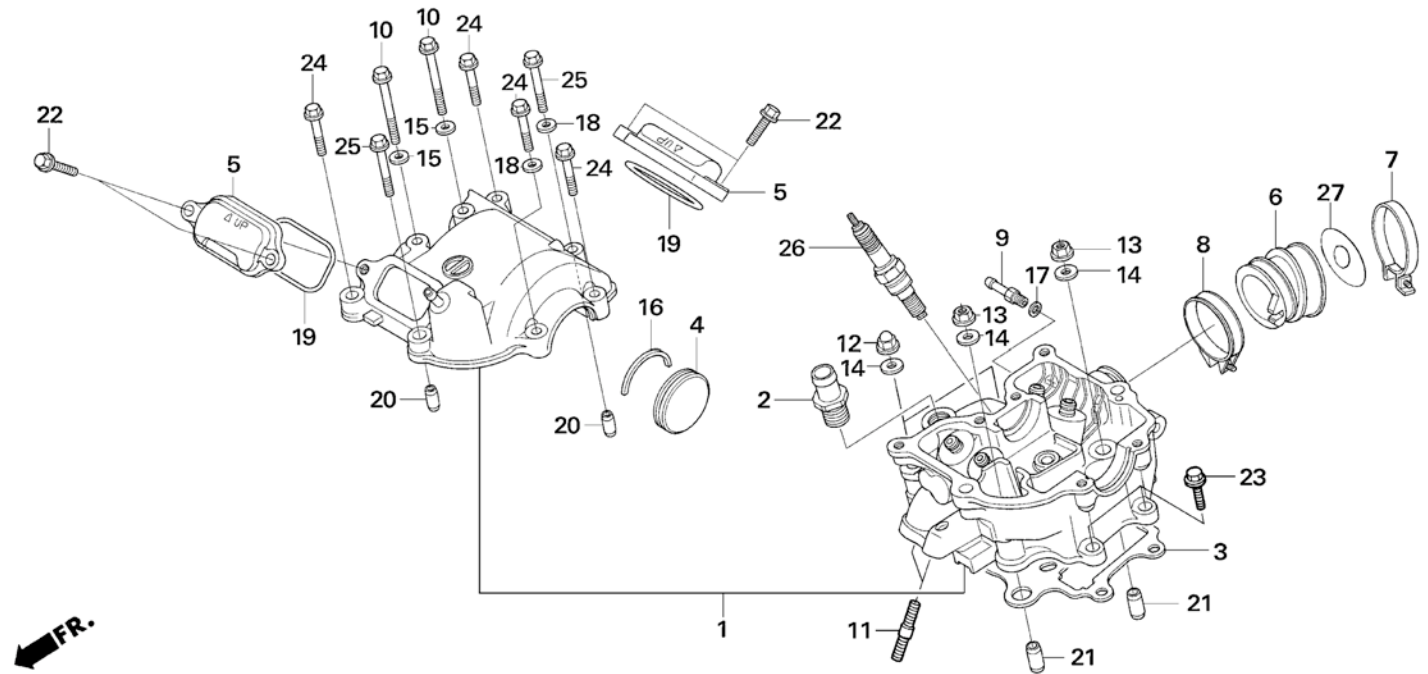
MODEL	TYPE	FRAME No.	ENGINE No.
'09 COTA 4RT			



Bloque n°

**E-1**

Culata



N° Ref.	N° Pieza	Descripción	Cant. '09	N° Ref.	N° Pieza	Descripción	Cant. '09
1	12010-NN4-000	CULATA, JUEGO DE . . . . .	1	16	90446-NN4-000	ARANDELA DE SEMI TAPA . . . . .	1
2	12203-KA5-690	BOQUILLA DE AGUA . . . . .	1	17	90452-323-000	ARANDELA, 5 MM . . . . .	1
3	12251-NN4-003	JUNTA DE CULATA. . . . .	1	18	90463-ML7-000	ARANDELA DE SELLADO, 6,5 mm . . . . .	2
4	12312-NN4-000	TAPA LATERAL DE LA CULATA . . . . .	1	19	91303-436-003	JUNTA TÓRICA, 43x2,5 . . . . .	2
5	12351-NN4-000	TAPA DE BALANCIER. . . . .	2	20	94301-09140	CASQUILLO CENTRADOR, 8X14 . . . . .	2
6	16211-NN4-000	TOBERA DE ADMISION . . . . .	1	21	94301-12200	CASQUILLO CENTRADOR, 12X20 . . . . .	2
7	16215-NN4-000	BRIDA METALICA. . . . .	1	22	96001-06020-00	TORNILLO DE REBORDE, 6X20 . . . . .	4
8	16216-MCZ-000	BRIDA METALICA A . . . . .	1	23	96001-06022-00	TORNILLO DE REBORDE, 6X22 . . . . .	2
9	17113-KSC-670	PROTECTOR DE LA JUNTA. . . . .	1	24	96001-06028-00	TORNILLO DE REBORDE, 6X28 . . . . .	4
10	90002-NN4-000	TORNILLO 6X50. . . . .	2	25	96001-06035-00	TORNILLO DE REBORDE, 6X35 . . . . .	2
11	90041-NN4-000	ESPARRAGO 2,7X17 . . . . .	2	26	98059-56916-00	BUJÍA, CR6EH-9. . . . .	1
12	90232-MB6-680	TUERCA CIEGA 9 mm . . . . .	2	27	16213-NN4-600	LIMITADOR . . . . .	1
13	90233-MM4-000	TUERCA AUTOBLOCANTE 9 mm . . . . .	2				
14	90401-KRN-670	ARANDELA PLANA 9 mm . . . . .	4				
15	90441-MR1-770	ARANDELA DE SELLADO . . . . .	2				

Block No.

**E-1**

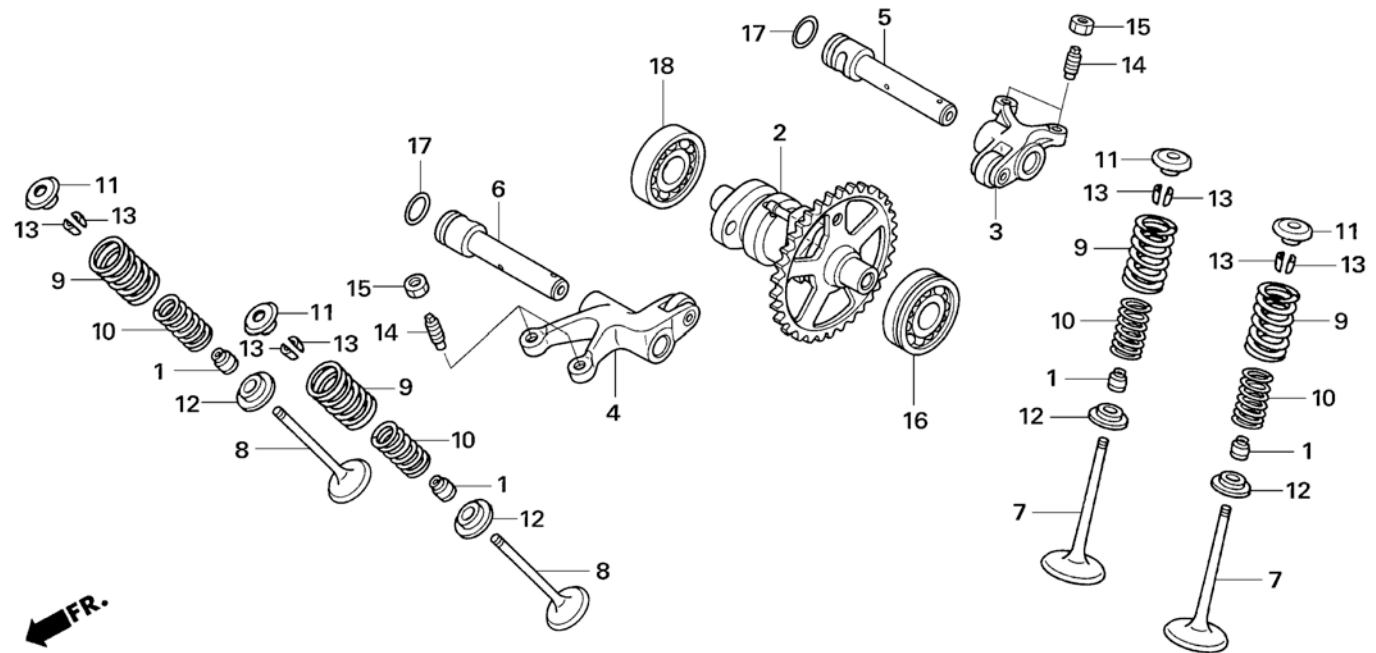
Cylinder head

Ref.No.	Part No.	Description	Qty. '09	Ref.No.	Part No.	Description	Qty. '09
1	12010-NN4-000	HEAD SET, CYLINDER . . . . .	1	16	90446-NN4-000	WASHER, CAM SHAFT THRUST . . . . .	1
2	12203-KA5-690	JOINT, PIPE 13 . . . . .	1	17	90452-323-000	WASHER, 5MM. . . . .	1
3	12251-NN4-003	GASKET, CYLINDER HEAD . . . . .	1	18	90463-ML7-000	WASHER, SEALING, 6.5mm . . . . .	2
4	12312-NN4-000	CAP, CYLINDER HEAD SIDE . . . . .	1	19	91303-436-003	O-RING, 43X2.5 . . . . .	2
5	12351-NN4-000	COVER, TAPPET ADJ HOLE . . . . .	2	20	94301-09140	DOWEL PIN, 8X14 . . . . .	2
6	16211-NN4-000	INSULATOR, THROTTLE BODY . . . . .	1	21	94301-12200	DOWEL PIN, 12X20 . . . . .	2
7	16215-NN4-000	BAND, INSULATOR . . . . .	1	22	96001-06020-00	BOLT, FLANGE, 6X20 . . . . .	4
8	16216-MCZ-000	BAND, INSULATOR A. . . . .	1	23	96001-06022-00	BOLT, FLANGE, 6X22 . . . . .	2
9	17113-KSC-670	JOINT, BOOST . . . . .	1	24	96001-06028-00	BOLT, FLANGE, 6X28 . . . . .	4
10	90002-NN4-000	BOLT, SPECIAL 6X50 . . . . .	2	25	96001-06035-00	BOLT, FLANGE, 6X35 . . . . .	2
11	90041-NN4-000	BOLT, STUD 2.7X17 . . . . .	2	26	98059-56916-00	SPARK PLUG, CR6EH-9 . . . . .	1
12	90232-MB6-680	NUT 9MM, CAP . . . . .	2	27	16213-NN4-600	INSOLATE PLATE . . . . .	1
13	90233-MM4-000	NUT FLANGE 9mm. . . . .	2				
14	90401-KRN-670	WASHER, PLAIN 9mm . . . . .	4				
15	90441-MR1-770	WASHER, SEALING . . . . .	2				

Bloque No°

**E-2**

Árbol de levas  
Válvula



N° Ref.	N° Pieza	Descripción	Cant. '09	N° Ref.	N° Pieza	Descripción	Cant. '09
1	12209-ML0-722	RETEN DE VÁLVULA	4	16	91007-NN4-003	COJINETE DE BOLAS RADIAL 6201 ESPECIAL	1
2	14100-NN4-000	ÁRBOL DE LEVAS COMP.	1	17	91370-461-000	JUNTA TÓRICA, 11,9X2,2	2
3	14430-NN4-000	BALANCIN COMP., IN.	1	18	96100-62013-00	COJINETE DE BOLAS RADIAL 6201	1
4	14440-NN4-000	BALANCIN COMP., EX.	1				
5	14450-NN4-000	EJE DEL BRAZO OSCILANTE COMP., IN.	1				
6	14460-NN4-000	EJE DEL BRAZO OSCILANTE COMP., EX.	1				
7	14711-NN4-000	VÁLVULA DE ADMISIÓN	2				
8	14721-NN4-000	VÁLVULA DE ESCAPE	2				
9	14751-NN4-000	MUELLE DE VÁLVULA EXTERIOR	4				
10	14752-NN4-000	MUELLE DE VÁLVULA INTERIOR	4				
11	14771-KW3-900	TAPA DEL MUELLE DE VÁLVULA	4				
12	14776-NN4-000	BASE DE MUELLE DE VÁLVULA	4				
13	14781-ML0-720	SEMI-CIERRE DE VÁLVULA	8				
14	90012-KK3-830	TORNILLO DE AJUSTE DE BALANCIN	4				
15	90206-250-000	TUERCA DE AJUSTE DE BALANCIN	4				

Block No.

**E-2**

Camshaft  
Valve

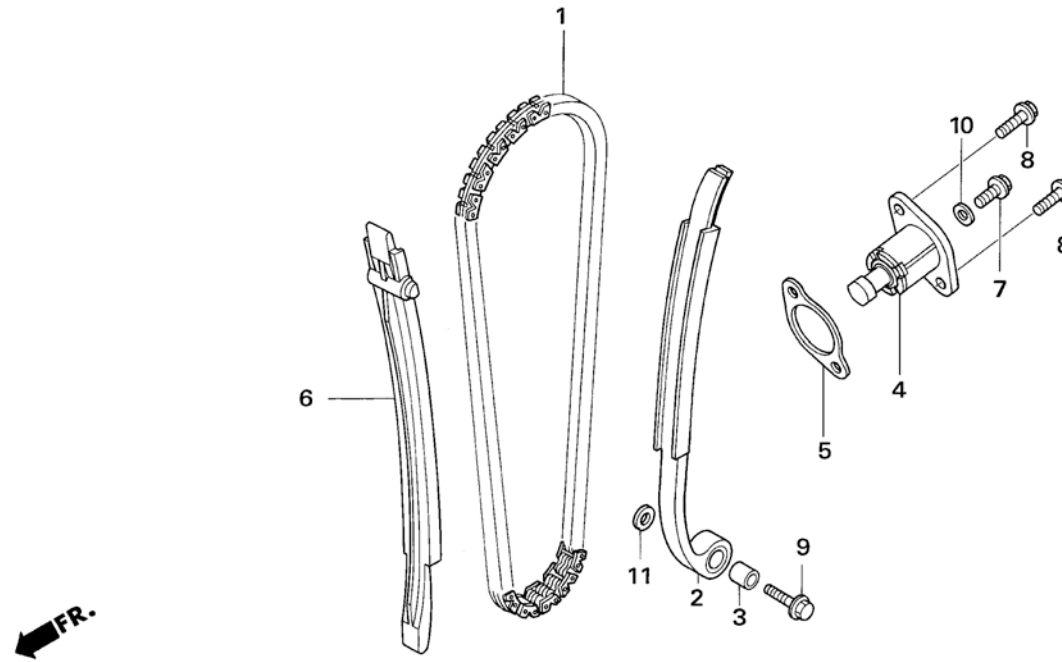
Ref.No.	Part No.	Description	Qty. '09	Ref.No.	Part No.	Description	Qty. '09
1	12209-ML0-722	SEAL VALVE STEM.....	4	16	91007-NN4-003	BRG, BALL RADIAL 6201 SPL.....	1
2	14100-NN4-000	SHAFT COMP., CAM .....	1	17	91370-461-000	O-RING, 11.9X2.2.....	2
3	14430-NN4-000	ARM COMP., IN. ROCKER.....	1	18	96100-62013-00	BRG, BALL RADIAL 6201.....	1
4	14440-NN4-000	ARM COMP., EXH. ROCKER .....	1				
5	14450-NN4-000	SHAFT COMP., IN. ROCKER ARM.....	1				
6	14460-NN4-000	SHAFT COMP., EX. ROCKER ARM .....	1				
7	14711-NN4-000	VALVE, INLET .....	2				
8	14721-NN4-000	VALVE, EXHAUST.....	2				
9	14751-NN4-000	SPG, VALVE OUTER.....	4				
10	14752-NN4-000	SPG, VALVE INNER .....	4				
11	14771-KW3-900	RETAINER VALVE SPG. ....	4				
12	14776-NN4-000	SEAT, VALVE SPG. ....	4				
13	14781-ML0-720	COTTER, VALVE .....	8				
14	90012-KK3-830	SCR., TAPPET ADJG .....	4				
15	90206-250-000	NUT, TAPPET ADJG .....	4				

Bloque No°

**E-3**

Cadena de distribución

Tensor



N° Ref.	N° Pieza	Descripción	Cant. '09	N° Ref.	N° Pieza	Descripción	Cant. '09
1	14401-NN4-003	CADENA DE DISTRIBUCIÓN . . . . .	1				
2	14510-NN4-000	PATIN DE CADENA DE DISTRIBUCIÓN COMP. . . . .	1				
3	14515-KF0-000	CASQUILLO DEL PATIN . . . . .	1				
4	14520-KRN-671	TENSOR . . . . .	1				
5	14560-MEN-671	JUNTA DEL TENSOR . . . . .	1				
6	14620-NN4-000	GUÍA DE CADENA DE DISTRIBUCIÓN . . . . .	1				
7	90004-GHB-600	TORNILLO DE REBORDE NSHF, 6X10 . . . . .	1				
8	90004-GHB-630	TORNILLO DE REBORDE NSHF, 6X16 . . . . .	2				
9	90098-MEB-670	TORNILLO DE REBORDE 6X25 . . . . .	1				
10	90442-397-000	ARANDELA DE SELLADO 6 mm . . . . .	1				
11	90482-567-000	ARANDELA ESPECIAL 6 mm. . . . .	1				

Block No.

**E-3**

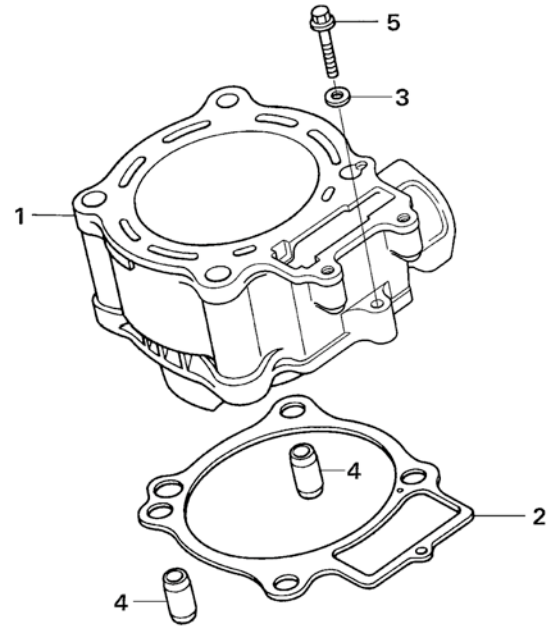
Camchain  
Tensioner

Ref.No.	Part No.	Description	Qty. '09	Ref.No.	Part No.	Description	Qty. '09
1	14401-NN4-003	CHAIN, CAM.....	1				
2	14510-NN4-000	TENSIONER COMP., CAM CHAIN.....	1				
3	14515-KF0-000	TENSIONER COLLAR.....	1				
4	14520-KRN-671	LIFTER ASSY., TENSIONER.....	1				
5	14560-MEN-671	GASKET, TENSIONER LIFTER.....	1				
6	14620-NN4-000	GUIDE, CAM CHAIN.....	1				
7	90004-GHB-600	BOLT, FLANGE, NSHF, 6X10.....	1				
8	90004-GHB-630	BOLT, FLANGE, NSHF, 6X16.....	2				
9	90098-MEB-670	BOLT, FLANGE 6X25.....	1				
10	90442-397-000	WASHER, SEALING 6mm.....	1				
11	90482-567-000	WASHER, SPECIAL 6mm.....	1				

Bloque N.º

**E-4**

Cilindro



FR.

Nº Ref.	Nº Pieza	Descripción	Cant. '09	Nº Ref.	Nº Pieza	Descripción	Cant. '09
1	12100-NN4-000	CILINDRO . . . . .	1				
2	12191-NN4-003	JUNTA DE CILINDRO . . . . .	1				
3	90463-ML7-000	ARANDELA DE SELLADO, 6,5 mm . . . . .	1				
4	94301-12200	CASQUILLO CENTRADOR, 12X20 . . . . .	2				
5	96001-06028-00	TORNILLO DE REBORDE, 6X28 . . . . .	1				

Block No.

**E-4**

Cylinder

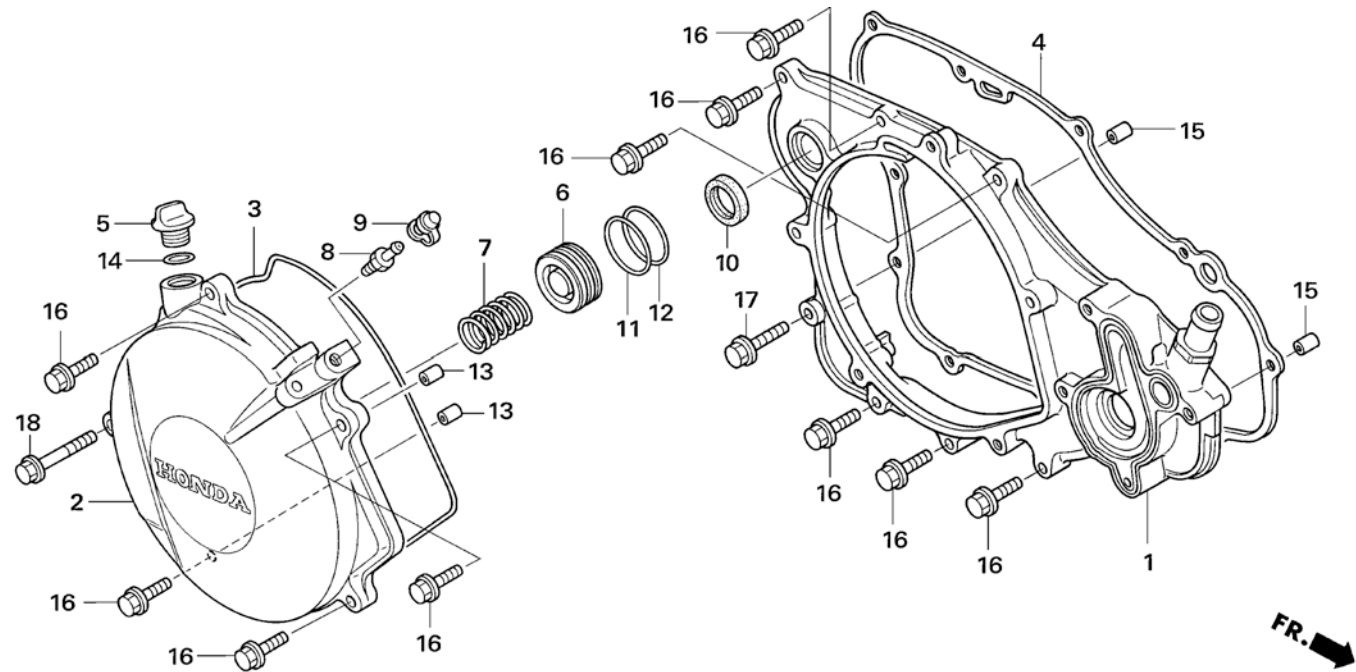
Ref.No.	Part No.	Description	Qty. '09	Ref.No.	Part No.	Description	Qty. '09
1	12100-NN4-000	CYLINDER .....	1				
2	12191-NN4-003	GASKET, CYLINDER.....	1				
3	90463-ML7-000	WASHER, SEALING, 6.5mm .....	1				
4	94301-12200	PIN, DOWEL, 12X20.....	2				
5	96001-06028-00	BOLT, FLANGE, 6X28.....	1				



Bloque N.º

## E-5

Tapa del cárter derecho



Nº Ref.	Nº Pieza	Descripción	Cant. '09	Nº Ref.	Nº Pieza	Descripción	Cant. '09
1	11330-NN4-000	CUBIERTA DEL CÁRTER DER. COMP. ....	1	16	96001-06028-00	TORNILLO DE REBORDE, 6X28 .....	10
2	11350-NN4-000	CUBIERTA DEL EMBRAGUE COMP. ....	1	17	96001-06035-00	TORNILLO DE REBORDE, 6X35 .....	1
3	11352-NN4-003	JUNTA DE LA CUBIERTA DEL EMBRAGUE .....	1	18	96001-06055-00	TORNILLO DE REBORDE, 6X55 .....	1
4	11394-NN4-000	JUNTA DE LA CUBIERTA DER. ....	1				
5	15611-KA3-710	TAPÓN DE LLENADO DE ACEITE .....	1				
6	22863-NN3-000	PISTÓN DEL EMBRAGUE. ....	1				
7	22864-NN3-000	MUELLE DEL CILINDRO AUXILIAR .....	1				
8	43352-568-003	TORNILLO DE SANGRADO .....	1				
9	43353-461-771	TAPÓN DE SANGRADO .....	1				
10	91205-KA3-712	JUNTA DE ACEITE, 16,5X25X5 .....	1				
11	91312-371-013	JUNTA TÓRICA, 23x2,1 .....	1				
12	91312-NN3-003	JUNTA TÓRICA, 21,8X2,4 .....	1				
13	91320-KE1-000	CASQUILLO CENTRADOR ESPECIAL 8X7 .....	2				
14	91305-PH7-003	JUNTA TÓRICA, 11,9X2,2 .....	1				
15	94301-09140	CASQUILLO CENTRADOR, 8X14 .....	2				

Block No.

**E-5**

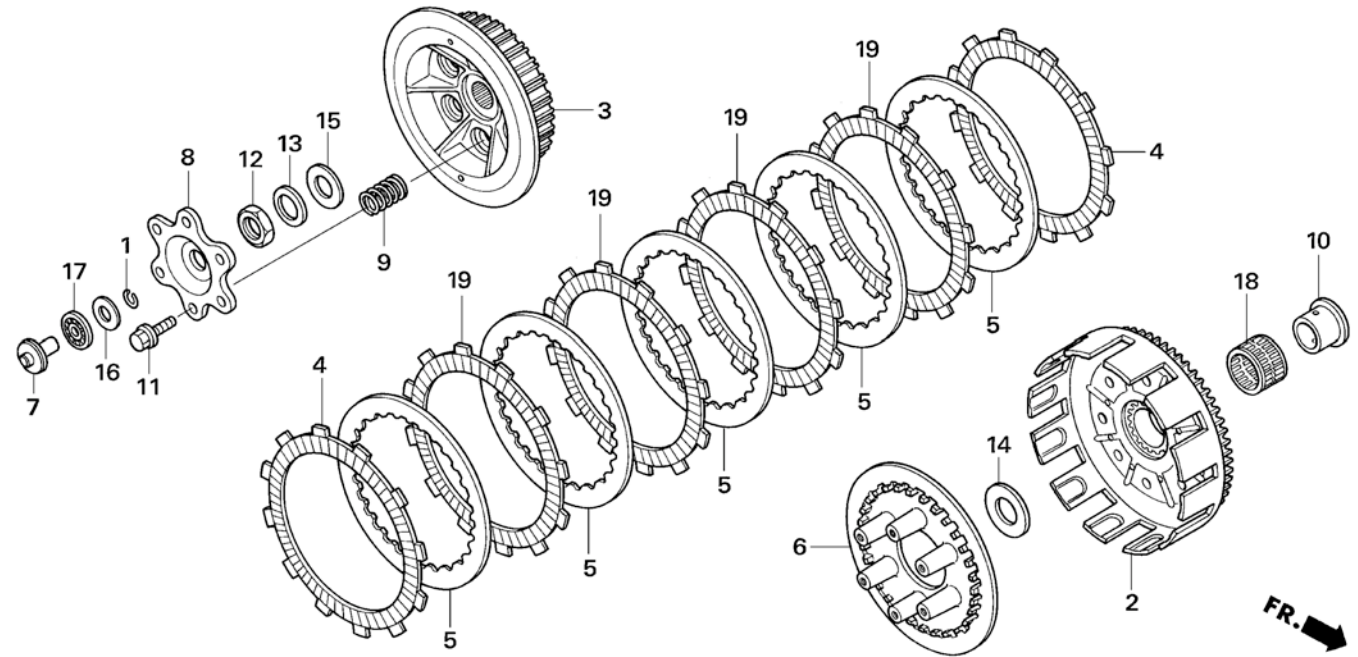
R. Crankcase cover

Ref.No.	Part No.	Description	Qty. '09	Ref.No.	Part No.	Description	Qty. '09
1	11330-NN4-000	COVER COMP., R. CRANK CASE .....	1	16	96001-06028-00	BOLT, FLANGE, 6X28 .....	10
2	11350-NN4-000	COVER COMP., CLUTCH .....	1	17	96001-06035-00	BOLT, FLANGE, 6X35 .....	1
3	11352-NN4-003	GASKET, CLUTCH COVER .....	1	18	96001-06055-00	BOLT, FLANGE, 6X55 .....	1
4	11394-NN4-000	GASKET, R. COVER .....	1				
5	15611-KA3-710	CAP, OIL FILLER .....	1				
6	22863-NN3-000	PISTON COMP., SLAVE CYLN .....	1				
7	22864-NN3-000	SPG, SLAVE CYLN .....	1				
8	43352-568-003	SCREW, BLEEDER .....	1				
9	43353-461-771	CAP, BLEEDER .....	1				
10	91205-KA3-712	OIL SEAL, 16.5X25X5 .....	1				
11	91312-371-013	O-RING, 23X2.1 .....	1				
12	91312-NN3-003	O-RING, 21.8X2.4 .....	1				
13	91320-KE1-000	PIN, DOWEL SPC. 8X7 .....	2				
14	91305-PH7-003	O-RING, 11.9X2.2 .....	1				
15	94301-09140	DOWEL PIN, 8X14 .....	2				

Bloque N.º

**E-6**

Embrague



Nº Ref.	Nº Pieza	Descripción	Cant. '09	Nº Ref.	Nº Pieza	Descripción	Cant. '09
1	13115-147-000	CIRCLIP DEL BULÓN DEL PISTÓN 10 mm. ....	1	16	90609-072-000	ARANDELA 12 mm. ....	1
2	22100-NN4-000	CAMPANA DEL EMBRAGUE COMP. ....	1	17	91001-147-003	COJINETE DE AGUJAS 12 mm. ....	1
3	22121-NN4-000	MAZA DEL EMBRAGUE. ....	1	18	91011-KS6-003	COJINETE DE AGUJAS 25X29X22 . ....	1
4	22201-KY2-000	DISCO DE FRICCIÓN DEL EMBRAGUE . ....	2	19	22201-MEL-000	DISCO DE FRICCIÓN DE EMBRAGUE (papel) . ....	4
5	22321-MG3-000	DISCO METALICO DE EMBRAGUE. ....	5				
6	22351-NN4-000	PLATO DE PRESIÓN DEL EMBRAGUE. ....	1				
7	22352-NN4-000	ACCIONADOR DEL EMBRAGUE. ....	1				
8	22361-NN4-000	PLACA DE LEVA DEL EMBRAGUE . ....	1				
9	22402-NN4-000	MUELLE DEL EMBRAGUE. ....	6				
10	28237-KZ4-A10	CASQUILLO CENTRADOR CAMPANA DEL EMBRAGUE . . .	1				
11	90004-GHB-660	TORNILLO DE REBORDE NSHF, 6X22 . ....	6				
12	90201-NN3-000	TUERCA, 18 mm . ....	1				
13	90432-KF0-000	ARANDELA DE PRESIÓN. ....	1				
14	90456-KS6-000	ARANDELA DE EMPUJE, 20 mm. ....	1				
15	90501-ML3-910	ARANDELA, 18X32X2. ....	1				

Block No.

**E-6**

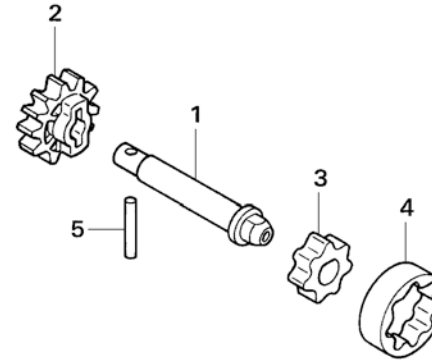
Clutch

Ref.No.	Part No.	Description	Qty. '09	Ref.No.	Part No.	Description	Qty. '09
1	13115-147-000	CLIP, PISTON PIN 10mm	1	16	90609-072-000	WASHER 12mm	1
2	22100-NN4-000	OUTER COMP, CLUTCH	1	17	91001-147-003	BRG., NEEDLE 12mm	1
3	22121-NN4-000	CENTER, CLUTCH	1	18	91011-KS6-003	BRG., NEEDLE 25X29X22	1
4	22201-KY2-000	DISK, CLUTCH FRICTION	2	19	22201-MEL-000	DISK, CLUTCH FRICTION (paper)	4
5	22321-MG3-000	PLATE, CLUTCH	5				
6	22351-NN4-000	PLATE, CLUTCH PRESSURE	1				
7	22352-NN4-000	PIECE, CLUTCH LIFTER	1				
8	22361-NN4-000	PLATE, CLUTCH LIFTER	1				
9	22402-NN4-000	SPRING, CLUTCH	6				
10	28237-KZ4-A10	COLLAR, CLUTCH OUTER	1				
11	90004-GHB-660	BOLT, FLANGE, NSHF, 6X22	6				
12	90201-NN3-000	NUT, 18mm	1				
13	90432-KF0-000	WASHER LOCK	1				
14	90456-KS6-000	WASHER, THRUST, 20mm	1				
15	90501-ML3-910	WASHER, 18X32X2	1				

Bloque N.º

**E-7**

Bomba de aceite



FR.

Nº Ref.	Nº Pieza	Descripción	Cant. '09	Nº Ref.	Nº Pieza	Descripción	Cant. '09
1	15111-NN4-000	EJE DE LA BOMBA DE ACEITE.....	1				
2	15133-NN4-000	ENGRANAJE CONDUcido DE LA BOMBA DE ACEITE.....	1				
3	15331-324-000	ROTOR INTERIOR DE LA BOMBA DE ACEITE.....	1				
4	15332-324-000	ROTOR EXTERIOR DE LA BOMBA DE ACEITE.....	1				
5	96220-30178	RODILLO, 3X17,8.....	1				

Block No.

**E-7**

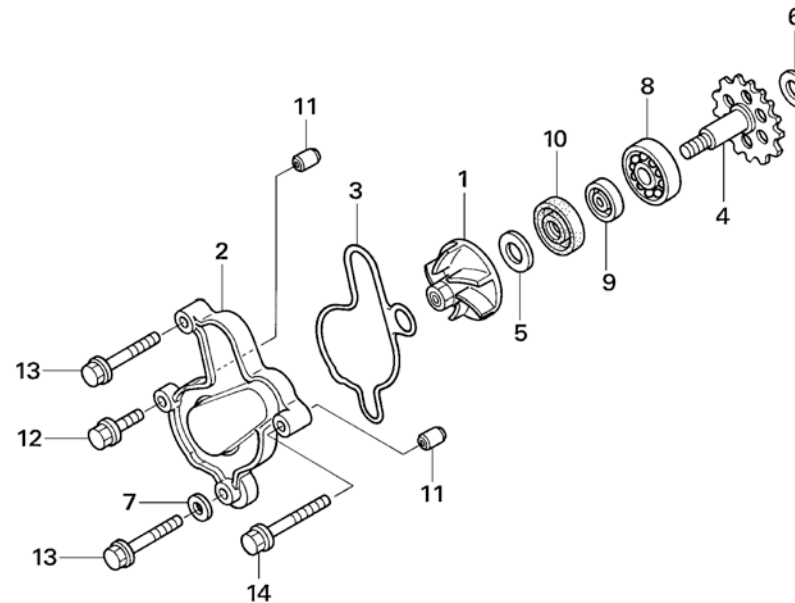
Oil pump

Ref.No.	Part No.	Description	Qty. '09	Ref.No.	Part No.	Description	Qty. '09
1	15111-NN4-000	SHAFT, OIL PUMP . . . . .	1				
2	15133-NN4-000	GEAR, OIL PUMP DRIVEN . . . . .	1				
3	15331-324-000	ROTOR INNER OIL PUMP . . . . .	1				
4	15332-324-000	ROTOR OUTER OIL PUMP . . . . .	1				
5	96220-30178	ROLLER, 3X17.8. . . . .	1				

Bloque N.º

### E-8

Bomba de agua



FR. →

Nº Ref.	Nº Pieza	Descripción	Cant. '09	Nº Ref.	Nº Pieza	Descripción	Cant. '09
1	19215-GC4-731	IMPULSOR DE LA BOMBA DE AGUA . . . . .	1				
2	19221-NN4-000	CUBIERTA DE LA BOMBA DE AGUA . . . . .	1				
3	19229-NN4-000	JUNTA DE CUBIERTA DE BOMBA DE AGUA . . . . .	1				
4	19240-NN4-000	ENGRANAJE DE LA BOMBA DE AGUA COMP. . . . .	1				
5	90447-KE1-000	ARANDELA DE SELLADO, 7 mm. . . . .	1				
6	90456-333-000	ARANDELA DE EMPUJE 11 mm . . . . .	1				
7	90463-ML7-000	ARANDELA DE SELLADO, 6,5 mm . . . . .	1				
8	91001-KA4-003	COJINETE DE BOLAS, 12X28X7 . . . . .	1				
9	91201-148-003	JUNTA DE ACEITE, 12X22X5 . . . . .	1				
10	91211-KA3-761	CIERRE DE LA BOMBA DE AGUA. . . . .	1				
11	91320-KE1-000	CASQUILLO CENTRADOR ESPECIAL 8X7 . . . . .	2				
12	96001-06025-00	TORNILLO DE REBORDE, 6X25 . . . . .	1				
13	96001-06050-00	TORNILLO DE REBORDE, 6X50 . . . . .	2				
14	96001-06060-00	TORNILLO DE REBORDE, 6X60 . . . . .	1				

Block No.

**E-8**

Water pump

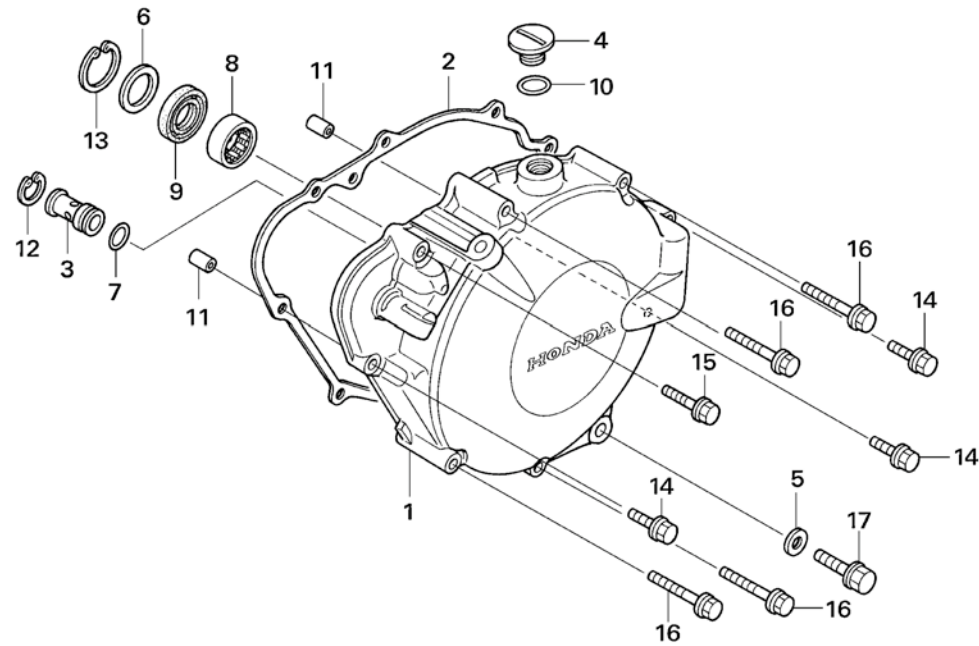
Ref.No.	Part No.	Description	Qty. '09	Ref.No.	Part No.	Description	Qty. '09
1	19215-GC4-731	IMPELLER, WATER PUMP .....	1				
2	19221-NN4-000	COVER, WATER PUMP .....	1				
3	19229-NN4-000	GASKET, W/P COVER .....	1				
4	19240-NN4-000	GEAR COMP., WATER PUMP .....	1				
5	90447-KE1-000	WASHER, SEALING, 7mm .....	1				
6	90456-333-000	WASHER, THRUST 11mm .....	1				
7	90463-ML7-000	WASHER, SEALING, 6.5mm .....	1				
8	91001-KA4-003	BRG., BALL, 12X28X7 .....	1				
9	91201-148-003	OIL SEAL, 12X22X5 .....	1				
10	91211-KA3-761	SEAL, WATER PUMP .....	1				
11	91320-KE1-000	PIN, DOWEL SPC. 8X7 .....	2				
12	96001-06025-00	BOLT, FLANGE, 6X25 .....	1				
13	96001-06050-00	BOLT, FLANGE, 6X50 .....	2				
14	96001-06060-00	BOLT, FLANGE, 6X60 .....	1				



Bloque N.º

## E-9

Tapa del cárter izquierdo



Nº Ref.	Nº Pieza	Descripción	Cant. '09	Nº Ref.	Nº Pieza	Descripción	Cant. '09
1	11340-NN4-010	CUBIERTA DEL CÁRTER IZQ. COMP. ....	1	16	96001-06050-00	TORNILLO DE REBORDE, 6X50 .....	4
2	11395-NN4-000	JUNTA DE LA CUBIERTA IZQ. ....	1	17	96300-09035-00	TORNILLO DE REBORDE DR, 8X35 .....	1
3	15220-MEB-770	CONJ. DE LA VÁLVULA DE ALIVIO .....	1				
4	90094-428-000	TAPON. ....	1				
5	90441-ME9-000	ARANDELA DE SELLADO 8 mm .....	1				
6	90454-GF9-000	ARANDELA, 20,2 mm. ....	1				
7	90751-GK1-003	JUNTA TÓRICA, 8,5X1,7 .....	1				
8	91009-NN4-003	COJINETE DE AGUJAS 15X25X12 .....	1				
9	91202-NN4-003	JUNTA DE ACEITE, 15X26X5 .....	1				
10	91303-377-000	JUNTA TÓRICA, 13,8X2,5 .....	1				
11	94301-09100	CASQUILLO CENTRADOR, 8X10 .....	2				
12	94520-14000	CIRCLIP, IN., 14 .....	1				
13	94520-28000	CIRCLIP, IN., 28 .....	1				
14	96001-06028-00	TORNILLO DE REBORDE, 6X28 .....	3				
15	96001-06035-00	TORNILLO DE REBORDE, 6X35 .....	1				

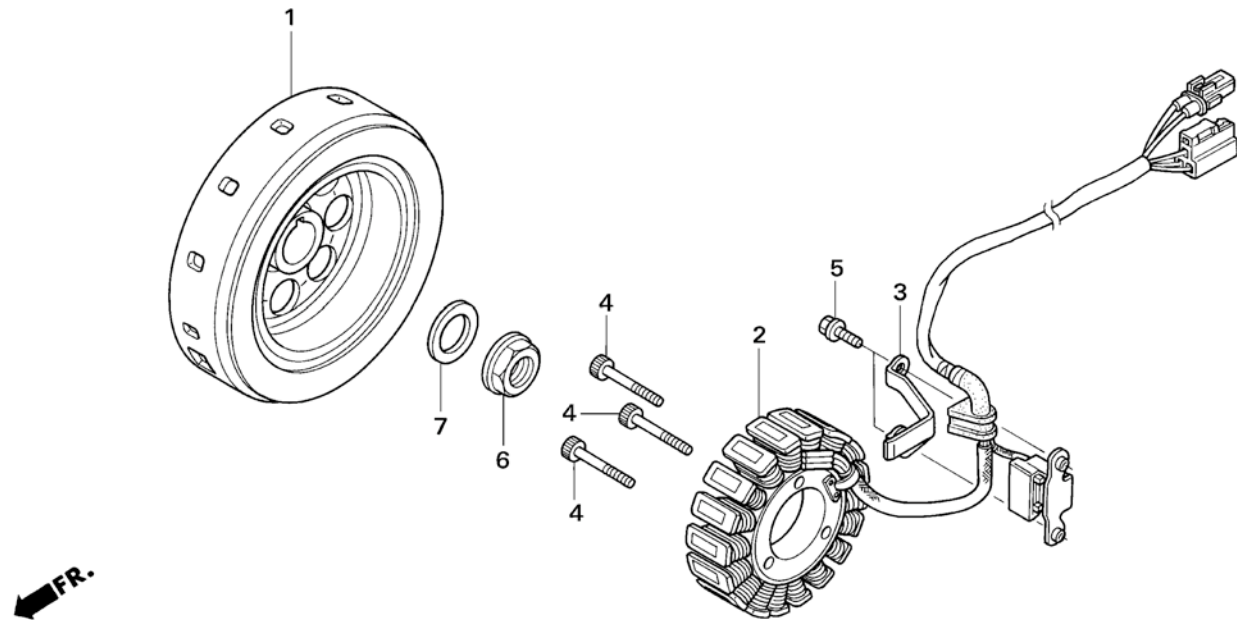
Block No.

**E-9**

L. Crankcase cover

Ref.No.	Part No.	Description	Qty. '09	Ref.No.	Part No.	Description	Qty. '09
1	11340-NN4-010	COVER COMP., L. CRANK CASE	1	16	96001-06050-00	BOLT, FLANGE, 6X50	4
2	11395-NN4-000	GASKET, L. COVER	1	17	96300-09035-00	BOLT, FLANGE, DR, 8X35	1
3	15220-MEB-770	VALVE ASSY., RELIEF	1				
4	90094-428-000	CAP, ACG.	1				
5	90441-ME9-000	WASHER, SEALING 8mm	1				
6	90454-GF9-000	WASHER, 20.2mm	1				
7	90751-GK1-003	O-RING 8.5X1.7	1				
8	91009-NN4-003	BRG, NEEDLE 15X25X12	1				
9	91202-NN4-003	OIL SEAL, 15X26X5	1				
10	91303-377-000	O-RING, 13.8X2.5	1				
11	94301-09100	PIN, DOWEL 8X10	2				
12	94520-14000	CIRCLIP, IN, 14	1				
13	94520-28000	CIRCLIP, IN, 28	1				
14	96001-06028-00	BOLT, FLANGE, 6X28	3				
15	96001-06035-00	BOLT, FLANGE, 6X35	1				

Bloque N.º  
**E-10**  
 Generador



Nº Ref.	Nº Pieza	Descripción	Cant. '09	Nº Ref.	Nº Pieza	Descripción	Cant. '09
1	31110-NN4-003	VOLANTE COMP. ....	1				
2	31120-NN4-003	ESTATOR COMP. ....	1				
3	31121-NN4-000	ABRAZADERA DE GENERADOR.....	1				
4	90001-NN4-000	TORNILLO ALLEN 5X28.....	3				
5	90005-896-000	TORNILLO DE REBORDE 5X16.....	2				
6	90201-NN4-000	TUERCA AUTOBLOCANTE 18 mm .....	1				
7	90402-NN4-000	ARANDELA 18 mm.....	1				

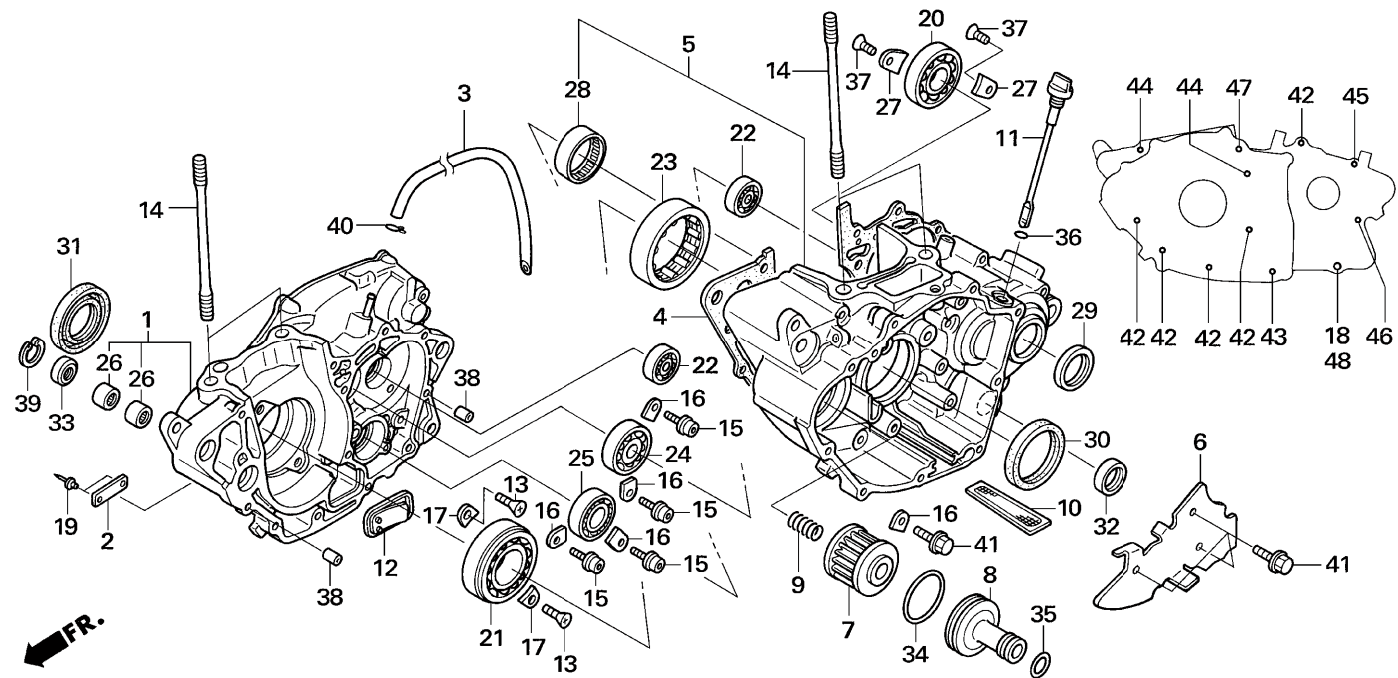
Block No.

**E-10**

Generator

Ref.No.	Part No.	Description	Qty. '09	Ref.No.	Part No.	Description	Qty. '09
1	31110-NN4-003	FLYWHEEL COMP. ....	1				
2	31120-NN4-003	STATOR COMP. ....	1				
3	31121-NN4-000	CLAMPER, ACG CORD . . . . .	1				
4	90001-NN4-000	BOLT, SOCKET 5X28 . . . . .	3				
5	90005-896-000	BOLT, FLANGE 5X16 . . . . .	2				
6	90201-NN4-000	NUT, FLANGE 18mm . . . . .	1				
7	90402-NN4-000	WASHER, 18mm. . . . .	1				

Bloque N.º  
**E-11**  
 Cárter



Nº Ref.	Nº Pieza	Descripción	Cant. '09	Nº Ref.	Nº Pieza	Descripción	Cant. '09
1	11100-NN4-000	CÁRTER DERECHO COMP. ....	1	16	90441-KA4-700	PLACA DE RETENCIÓN DEL COJINETE.....	5
2	11103-444-000	PLACA DE NÚMERO DEL MOTOR .....	1	17	90441-KRN-670	PLACA DE RETENCIÓN DEL COJINETE.....	2
3	11105-NN4-000	TUBO RESPIRADERO .....	1	18	90441-ME9-000	ARANDELA DE SELLADO 8 mm .....	1
4	11191-NN4-000	JUNTA DEL CÁRTER .....	1	19	90941-444-000	REMACHE 3,3X5 .....	2
5	11200-NN4-G10	CÁRTER IZQUIERDO COMP. ....	1	20	91001-KA3-711	COJINETE DE BOLAS, 6204 .....	1
6	11206-NN4-000	PLACA DE GUÍA DE CADENA DE DISTRIBUCIÓN .....	1	21	91001-KRN-671	COJINETE DE BOLAS RADIAL 30X72X16.....	1
7	15412-MEN-671	FILTRO DE ACEITE DEL MOTOR COMP. ....	1	22	91001-KZ4-J11	COJINETE DE BOLAS RADIAL 17X35X10.....	2
8	15412-NN4-000	CUBIERTA DEL FILTRO DE ACEITE.....	1	23	91002-NN4-003	COJINETE DE RODILLOS ESPECIAL .....	1
9	15414-MEB-670	MUELLE DEL FILTRO DE ACEITE .....	1	24	91004-KRN-671	COJINETE DE BOLAS RADIAL 22X47X14.....	1
10	15421-NN4-000	REJILLA DEL FILTRO DE ACEITE .....	1	25	91004-KY4-900	COJINETE DE BOLAS RADIAL 6905U.....	1
11	15650-NN4-000	INDICADOR DE NIVEL DE ACEITE .....	1	26	91006-HA0-003	COJINETE DE AGUJAS 9 mm .....	2
12	18601-MBW-003	VÁLVULA DE LÁMINAS COMP. ....	1	27	91012-KA3-710	PLACA COJINETE ÁRBOL DE LEVAS .....	2
13	90003-KRN-670	TORNILLO PLANO ESPECIAL 6X12 .....	2	28	91022-KA4-740	COJINETE DE CARTUCHO 33X38X8.....	1
14	90031-NN4-000	ESPARRAGO 10X110 .....	4	29	91201-KS6-004	JUNTA DE ACEITE 26X37X7 .....	1
15	90071-MF5-000	TORNILLO DE REBORDE 6X14.....	4	30	91201-MEB-671	JUNTA DE ACEITE, 35X52X7 .....	1

Block No.

**E-11**

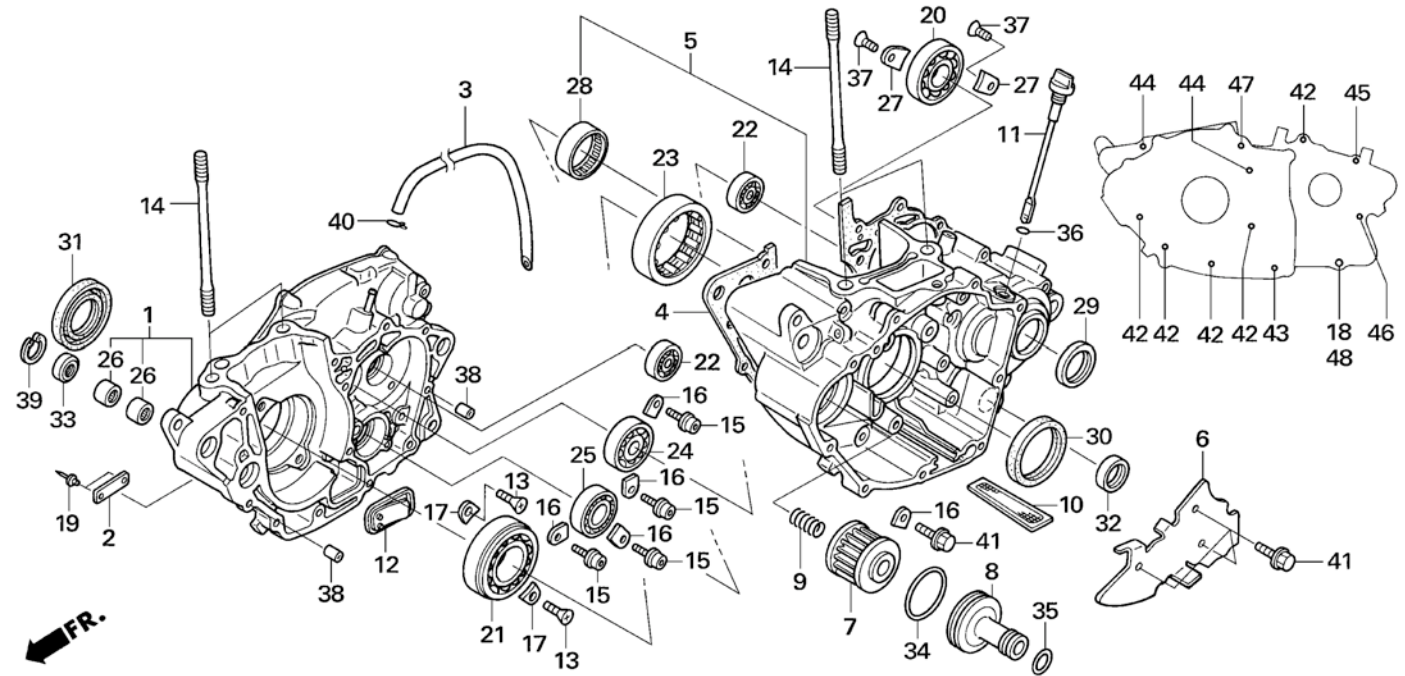
Crankcase

Ref.No.	Part No.	Description	Qty. '09	Ref.No.	Part No.	Description	Qty. '09
1	11100-NN4-000	CRANKCASE COMP., RIGHT . . . . .	1	16	90441-KA4-700	PLATE, BRG HOLD. . . . .	5
2	11103-444-000	PLATE ENG NUMBER . . . . .	1	17	90441-KRN-670	PLATE, BRG HOLD. . . . .	2
3	11105-NN4-000	TUBE, BREATHER . . . . .	1	18	90441-ME9-000	WASHER, SEALING 8mm . . . . .	1
4	11191-NN4-000	GASKET, CRANKCASE . . . . .	1	19	90941-444-000	SCREW, RIVET 3.3X5 . . . . .	2
5	11200-NN4-G10	CRANKCASE COMP., LEFT . . . . .	1	20	91001-KA3-711	BRG, BALL, 6204 . . . . .	1
6	11206-NN4-000	PLATE, CAM CHAIN GUIDE. . . . .	1	21	91001-KRN-671	BRG, BALL RADIAL 30X72X16 . . . . .	1
7	15412-MEN-671	FILTER COMP., ENGINE OIL . . . . .	1	22	91001-KZ4-J11	BRG, BALL RADIAL 17X35X10 . . . . .	2
8	15412-NN4-000	COVER, OIL FILTER . . . . .	1	23	91002-NN4-003	BRG, ROLLER SPL. . . . .	1
9	15414-MEB-670	SPG, OIL FILTER . . . . .	1	24	91004-KRN-671	BRG, BALL RADIAL 22X47X14 . . . . .	1
10	15421-NN4-000	SCREEN, OIL FILTER . . . . .	1	25	91004-KY4-900	BRG, BALL RADIAL 6905U . . . . .	1
11	15650-NN4-000	GAUGE, OIL LEVEL . . . . .	1	26	91006-HA0-003	BRG, NEEDLE 9mm . . . . .	2
12	18601-MBW-003	REED VALVE COMP. . . . .	1	27	91012-KA3-710	PLATE, C-SHAFT BRG. . . . .	2
13	90003-KRN-670	SCREW, FLAT SPL 6X12 . . . . .	2	28	91022-KA4-740	BRG, SHELL 33X38X8 . . . . .	1
14	90031-NN4-000	BOLT, STUD 10X110. . . . .	4	29	91201-KS6-004	OIL SEAL, 26X37X7 . . . . .	1
15	90071-MF5-000	BOLT, SOCKET FLANGE 6X14. . . . .	4	30	91201-MEB-671	OIL SEAL, 35X52X7 . . . . .	1

Bloque N.º

**E-11**

Cárter



Nº Ref.	Nº Pieza	Descripción	Cant. '09	Nº Ref.	Nº Pieza	Descripción	Cant. '09
31	91202-MEB-671	JUNTA DE ACEITE, 39X56X7	1	46	96001-06090-00	TORNILLO DE REBORDE, 6X80	1
32	91203-KA4-771	JUNTA DE ACEITE, 14X22X5	1	47	96001-06095-00	TORNILLO DE REBORDE, 6X85	1
33	91204-HB3-004	JUNTA DE ACEITE, 9X18X5	1	48	96300-09060-00	TORNILLO DE REBORDE DR, 8X60	1
34	91302-PA9-003	JUNTA TÓRICA, 39,8X2,2	1				
35	91303-HA0-003	JUNTA TÓRICA, 11X1,9	1				
36	91316-MJ8-003	JUNTA TÓRICA, 8,4X2,4	1				
37	93600-06010-0H	TORNILLO AVELLANADO 6X10	2				
38	94301-09140	CASQUILLO CENTRADOR, 8X14	2				
39	94520-19000	CIRCLIP, IN., 19	1				
40	95002-02100	PRESILLA B10	1				
41	96001-06014-00	TORNILLO DE REBORDE, 6X14	4				
42	96001-06045-00	TORNILLO DE REBORDE, 6X45	5				
43	96001-06055-00	TORNILLO DE REBORDE, 6X55	1				
44	96001-06070-00	TORNILLO DE REBORDE, 6X70	2				
45	96001-06075-00	TORNILLO DE REBORDE, 6X75	1				

Block No.

**E-11**

Crankcase

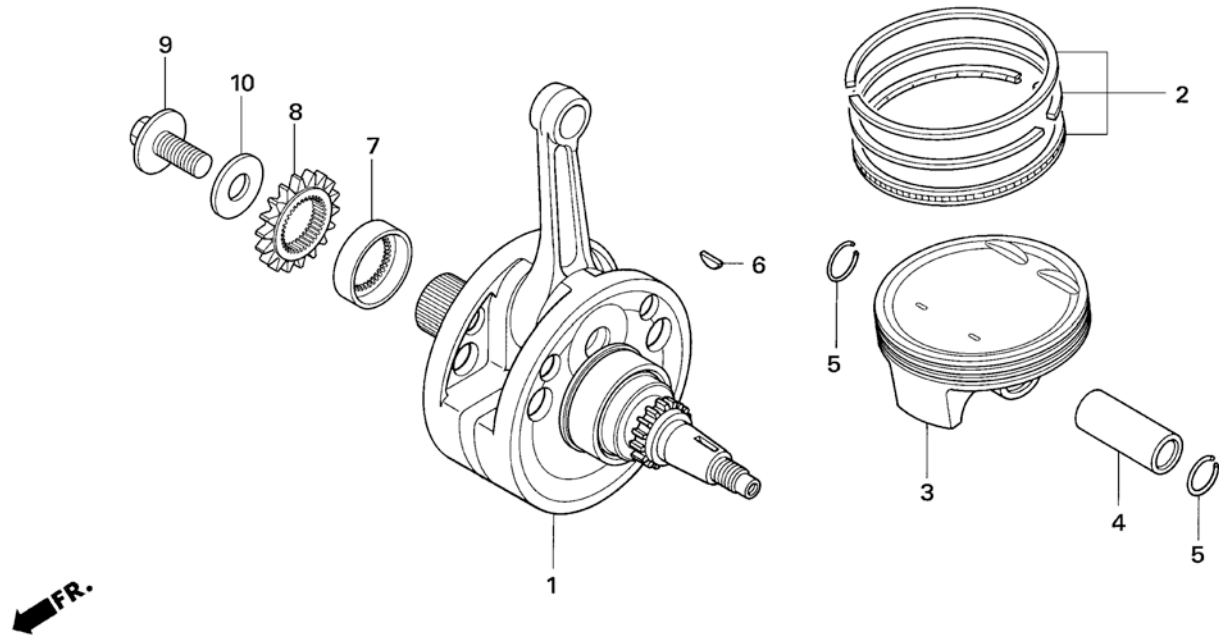
Ref.No.	Part No.	Description	Qty. '09	Ref.No.	Part No.	Description	Qty. '09
31	91202-MEB-671	OIL SEAL, 39X56X7	1	46	96001-06090-00	BOLT, FLANGE, 6X80	1
32	91203-KA4-771	OIL SEAL, 14X22X5	1	47	96001-06095-00	BOLT, FLANGE, 6X85	1
33	91204-HB3-004	OIL SEAL, 9X18X5	1	48	96300-09060-00	BOLT, FLANGE, DR, 8X60	1
34	91302-PA9-003	O-RING, 39.8X2.2	1				
35	91303-HA0-003	O-RING, 11X1.9	1				
36	91316-MJ8-003	O-RING, 8.4X2.4	1				
37	93600-06010-0H	SCREW, FLAT 6X10	2				
38	94301-09140	DOWEL PIN, 8X14	2				
39	94520-19000	CIRCLIP, IN, 19	1				
40	95002-02100	CLIP B10, TUBE	1				
41	96001-06014-00	BOLT, FLANGE, 6X14	4				
42	96001-06045-00	BOLT, FLANGE, 6X45	5				
43	96001-06055-00	BOLT, FLANGE, 6X55	1				
44	96001-06070-00	BOLT, FLANGE, 6X70	2				
45	96001-06075-00	BOLT, FLANGE, 6X75	1				



Bloque N.º

# E-12

Cigüeñal  
Pistón



Nº Ref.	Nº Pieza	Descripción	Cant. '09	Nº Ref.	Nº Pieza	Descripción	Cant. '09
1	13000-NN4-000	CIGÜEÑAL COMP. ....	1				
2	13011-NN4-000	JUEGO DE SEGMENTOS DEL PISTÓN.....	1				
3	13101-NN4-000	PISTÓN.....	1				
4	13111-KRN-670	BULÓN DEL PISTÓN . . . . .	1				
5	13115-KM7-700	CIRCLIP DEL BULÓN DEL PISTÓN 16 mm. ....	2				
6	13331-357-000	CHAVETA DE DISCO ESPECIAL, 25X18 . . . . .	1				
7	13617-NN4-000	CASQUILLO DEL ENGRANAJE DE TRANSMISIÓN . . . . .	1				
8	23121-NN4-000	ENGRANAJE DE TRANSMISIÓN PRIMARIA . . . . .	1				
9	90013-NN4-000	TORNILLO ESPECIAL 12X27 . . . . .	1				
10	90402-KY4-900	ARANDELA PLANA 12 mm . . . . .	1				

Block No.

**E-12**

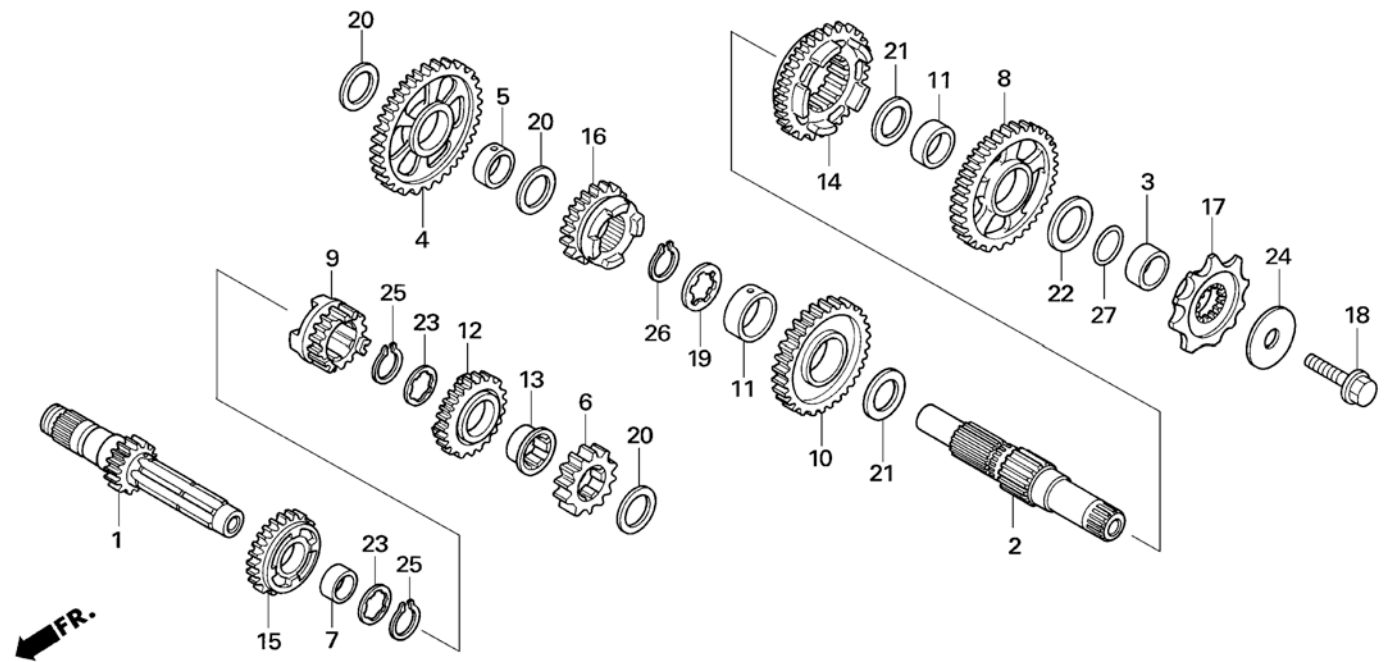
Crankshaft  
Piston

Ref.No.	Part No.	Description	Qty. '09	Ref.No.	Part No.	Description	Qty. '09
1	13000-NN4-000	CRANK SHAFT COMP.....	1				
2	13011-NN4-000	RING SET, PISTON.....	1				
3	13101-NN4-000	PISTON.....	1				
4	13111-KRN-670	PIN, PISTON.....	1				
5	13115-KM7-700	CLIP, PISTON PIN 16mm.....	2				
6	13331-357-000	KEY SPECIAL WOODRUFF, 25X18.....	1				
7	13617-NN4-000	COLLAR, DRIVE GEAR.....	1				
8	23121-NN4-000	GEAR, PRIMARY DRIVE.....	1				
9	90013-NN4-000	BOLT, SPECIAL 12X27.....	1				
10	90402-KY4-900	WASHER, PLAIN, 12mm.....	1				

Bloque N.º

# E-13

Transmisión



Nº Ref.	Nº Pieza	Descripción	Cant. '09	Nº Ref.	Nº Pieza	Descripción	Cant. '09
1	23211-NN4-000	EJE PRIMARIO	1	16	23491-NN4-000	ENGRANAJE C-5ª	1
2	23221-NN4-000	EJE SECUNDARIO	1	17	23801-NN4-000	PIÑÓN DE TRANSMISIÓN 10D	1
3	23225-KS6-000	CASQUILLO	1	18	90112-413-000	TORNILLO UBS 8X33	1
4	23411-NN4-000	ENGRANAJE C-BAJO	1	19	90404-KW3-000	ARANDELA DE EMPUJE, INV 22X21X1	1
5	23413-NN4-000	CASQUILLO, 17 mm	1	20	90446-357-000	ARANDELA DE EMPUJE 17,2 mm.	3
6	23421-NN4-000	EMGRANAJE M-2ª	1	21	90452-KZ4-000	ARANDELA DE EMPUJE 20X30X1	2
7	23422-GB4-770	CASQUILLO, 20X9	1	22	90453-KZ4-000	ARANDELA DE EMPUJE 20X30X1,5	1
8	23431-NN4-000	ENGRANAJE C-2ª	1	23	90461-444-000	ARANDELA ESTRIADA 20	2
9	23441-NN4-000	ENGRANAJE M-3ª	1	24	90501-NN4-003	ARANDELA DE RESORTE 8X33	1
10	23451-NN4-000	ENGRANAJE C-3ª	1	25	90601-360-000	CIRCLIP 20 mm	2
11	23452-NN4-000	CASQUILLO DE ENGRANAJE C-3ª	2	26	90602-360-000	CIRCLIP 22mm	1
12	23461-NN4-000	ENGRANAJE M-4ª	1	27	91351-KA3-711	JUNTA TÓRICA, 20 mm	1
13	23462-NN4-000	CASQUILLO DE ENGRANAJE M-4ª	1				
14	23471-NN4-000	ENGRANAJE C-4ª	1				
15	23481-NN4-000	ENGRANAJE M-5ª	1				

Block No.

**E-13**

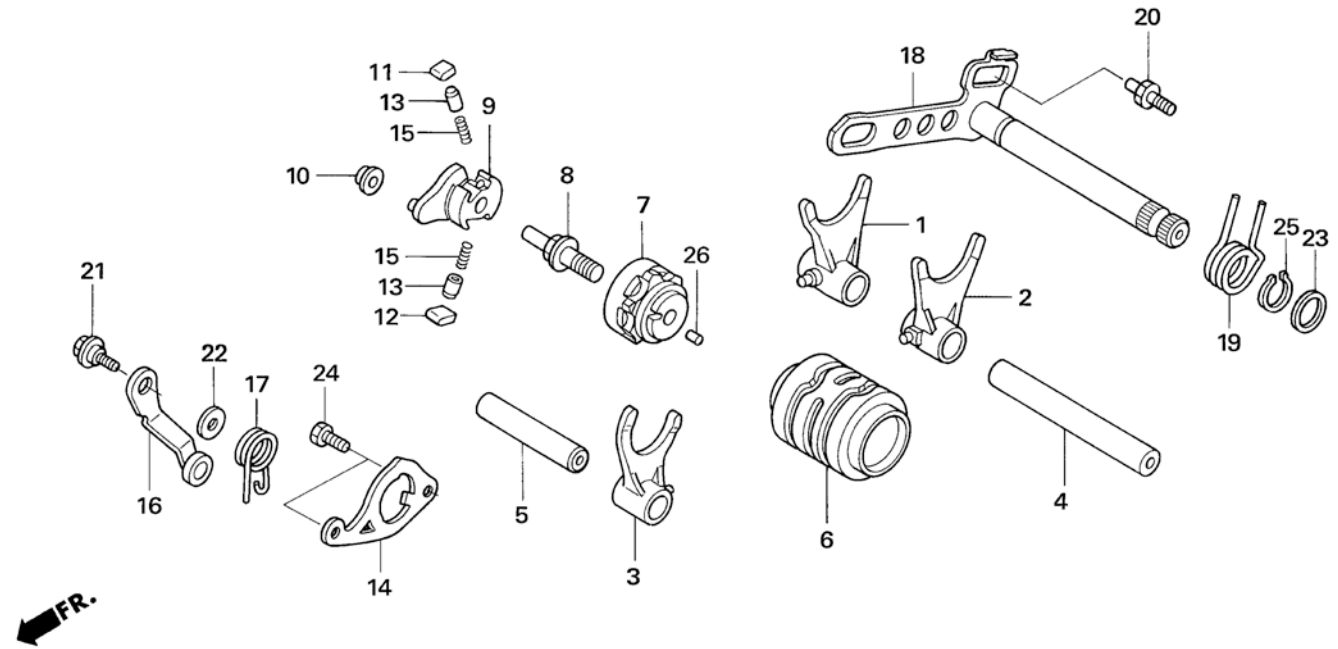
Transmission

Ref.No.	Part No.	Description	Qty. '09	Ref.No.	Part No.	Description	Qty. '09
1	23211-NN4-000	SHAFT, MAIN . . . . .	1	16	23491-NN4-000	GEAR, C-5TH . . . . .	1
2	23221-NN4-000	SHAFT, COUNTER . . . . .	1	17	23801-NN4-000	SPROCKET, DRIVE 10T . . . . .	1
3	23225-KS6-000	COLLAR, C-SHAFT . . . . .	1	18	90112-413-000	BOLT, UBS 8X33. . . . .	1
4	23411-NN4-000	GEAR, C-LOW . . . . .	1	19	90404-KW3-000	WASHER, THRUST, INV 22X21X1 . . . . .	1
5	23413-NN4-000	COLLAR, 17mm . . . . .	1	20	90446-357-000	WASHER, THRUST 17.2mm . . . . .	3
6	23421-NN4-000	GEAR, M-2ND. . . . .	1	21	90452-KZ4-000	WASHER, THRUST 20X30X1 . . . . .	2
7	23422-GB4-770	BUSH, 20X9 . . . . .	1	22	90453-KZ4-000	WASHER, THRUST 20X30X1.5 . . . . .	1
8	23431-NN4-000	GEAR, C-2ND. . . . .	1	23	90461-444-000	WASHER, SPLINE 20 . . . . .	2
9	23441-NN4-000	GEAR, M-3RD. . . . .	1	24	90501-NN4-003	WASHER, SPRING 8X33 . . . . .	1
10	23451-NN4-000	GEAR, C-3RD. . . . .	1	25	90601-360-000	SET RING 20mm . . . . .	2
11	23452-NN4-000	COLLAR, C-3RD GEAR . . . . .	2	26	90602-360-000	SET RING 22mm . . . . .	1
12	23461-NN4-000	GEAR, M-4TH. . . . .	1	27	91351-KA3-711	O-RING, 20mm. . . . .	1
13	23462-NN4-000	COLLAR, M-4TH GEAR . . . . .	1				
14	23471-NN4-000	GEAR, C-4TH . . . . .	1				
15	23481-NN4-000	GEAR, M-5TH. . . . .	1				

Bloque N.º

## E-14

Tambor del cambio de velocidades



Nº Ref.	Nº Pieza	Descripción	Cant. '09	Nº Ref.	Nº Pieza	Descripción	Cant. '09
1	24211-KRN-730	HORQUILLA DER. CAMBIO DE VELOCIDADES . . . . .	1	16	24430-NN4-000	TAPÓN DE TAMBOR COMP. . . . .	1
2	24221-KRN-730	HORQUILLA IZQ. CAMBIO DE VELOCIDADES . . . . .	1	17	24435-KZ4-690	MUELLE DE TAPÓN DE TAMBOR . . . . .	1
3	24231-NN4-000	HORQUILLA C CAMBIO DE VELOCIDADES . . . . .	1	18	24610-NN4-000	EJE ESTRIADO DEL CAMBIO COMP. . . . .	1
4	24241-MEN-670	EJE A DE HORQUILLA DE CAMBIO . . . . .	1	19	24651-MEB-670	MUELLE DE RETORNO DEL CAMBIO . . . . .	1
5	24242-MEN-670	EJE B DE HORQUILLA DE CAMBIO . . . . .	1	20	24652-HA0-000	PASADOR, MUELLE DE RETORNO CAMBIO DE VELOCIDADES . . . . .	1
6	24311-NN4-000	TAMBOR DE CAMBIO DE VELOCIDADES. . . . .	1	21	90022-MG8-000	PIVOTE DEL BRAZO DEL TOPE DEL TAMBOR DEL SELECTOR . . . . .	1
7	24312-KA3-741	MAZA DEL TAMBOR DE CAMBIO . . . . .	1	22	90435-HB3-000	ARANDELA 6,1mm . . . . .	1
8	24315-HA0-000	VÁSTAGO DEL SELECTOR . . . . .	1	23	90451-155-000	ARANDELA 14 mm . . . . .	1
9	24321-KZ4-620	SELECTOR DEL TAMBOR . . . . .	1	24	93301-06016-0A	TORNILLO HEX, 6 x16mm . . . . .	2
10	24322-MM4-000	CASQUILLO DEL SELECTOR DEL TAMBOR . . . . .	1	25	94510-14000	CIRCLIP, IN., 14 . . . . .	1
11	24324-KA3-711	FIADOR A DE TRINQUETE . . . . .	1	26	96220-40090	RODILLO, 4X8 . . . . .	1
12	24325-KA3-711	FIADOR B DE TRINQUETE . . . . .	1				
13	24326-KBH-901	ÉMBOLO DEL FIADOR . . . . .	2				
14	24328-NN4-000	PLACA GUÍA . . . . .	1				
15	24329-KA3-740	MUELLE DEL ÉMBOLO DEL FIADOR . . . . .	2				

Block No.

**E-14**

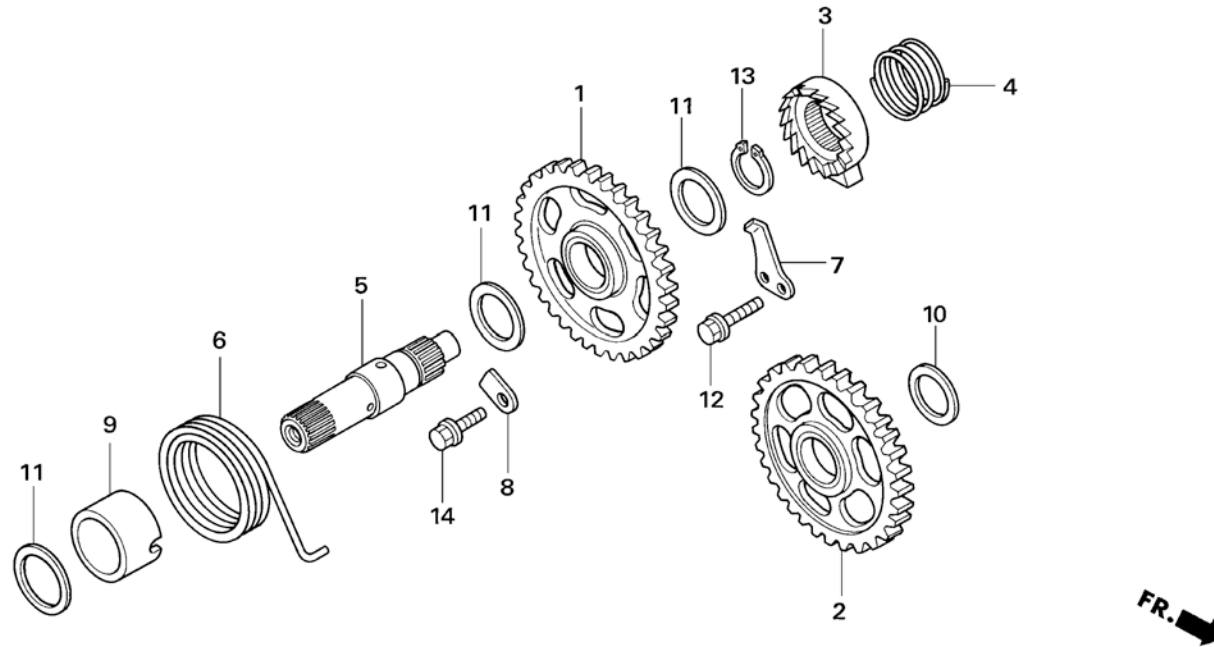
Gearshift drum

Ref.No.	Part No.	Description	Qty. '09	Ref.No.	Part No.	Description	Qty. '09
1	24211-KRN-730	FORK R., GEAR SHIFT . . . . .	1	16	24430-NN4-000	STPR COMP., DRUM . . . . .	1
2	24221-KRN-730	FORK L., GEAR SHIFT . . . . .	1	17	24435-KZ4-690	SPG, DRUM STPR . . . . .	1
3	24231-NN4-000	FORK C, GEAR SHIFT . . . . .	1	18	24610-NN4-000	SPDL COMP., GEAR SHIFT . . . . .	1
4	24241-MEN-670	SHAFT A, SHIFT FORK . . . . .	1	19	24651-MEB-670	SPG, SHIFT RETURN . . . . .	1
5	24242-MEN-670	SHAFT B, SHIFT FORK . . . . .	1	20	24652-HA0-000	PIN, GEAR SHIFT RETURN SPG. . . . .	1
6	24311-NN4-000	DRUM, GEAR SHIFT . . . . .	1	21	90022-MG8-000	PIVOT, SHIFT DRUM STOPPER ARM . . . . .	1
7	24312-KA3-741	CENTER, SHIFT DRUM . . . . .	1	22	90435-HB3-000	WASHER, 6.1mm . . . . .	1
8	24315-HA0-000	PIN. SHIFTER . . . . .	1	23	90451-155-000	WASHER, 14mm. . . . .	1
9	24321-KZ4-620	SHIFTER, DRUM. . . . .	1	24	93301-06016-0A	BOLT, HEX., 6x16mm . . . . .	2
10	24322-MM4-000	COLLAR, DRUM SHIFTER. . . . .	1	25	94510-14000	CIRCLIP, EX, 14 . . . . .	1
11	24324-KA3-711	PAWL A, RATCHET. . . . .	1	26	96220-40090	ROLLER, 4X8 . . . . .	1
12	24325-KA3-711	PAWL B, RATCHET. . . . .	1				
13	24326-KBH-901	PLUNGER, PAWL . . . . .	2				
14	24328-NN4-000	PLATE, GUIDE . . . . .	1				
15	24329-KA3-740	SPG, PAWL PLUNGER. . . . .	2				

Bloque N.º

## E-15

Eje estriado del arranque a pedal



Nº Ref.	Nº Pieza	Descripción	Cant. '09	Nº Ref.	Nº Pieza	Descripción	Cant. '09
1	28210-NN4-000	PIÑÓN DEL ARRANQUE A PEDAL COMP. ....	1				
2	28230-NN4-000	ENGRANAJE DE RALENTÍ DEL ARRANQUE COMP. ....	1				
3	28241-KA3-710	TRINQUETE DEL ARRANQUE .....	1				
4	28242-KA3-710	MUELLE DEL TRINQUETE .....	1				
5	28251-NN4-000	EJE ESTRIADO DEL ARRANQUE A PEDAL .....	1				
6	28261-KA3-710	MUELLE DE RETORNO DEL ARRANQUE .....	1				
7	28262-NN4-010	PLACA DESLIZANTE DE TRINQUETE .....	1				
8	28263-NN4-000	PLACA DEL MUELLE DEL PEDAL .....	1				
9	28282-NN4-000	CASQUILLO DEL MUELLE DEL PEDAL .....	1				
10	90452-178-000	ARANDELA DE EMPUJE 17 mm .....	1				
11	90501-444-000	ARANDELA 16,8X24 .....	3				
12	90095-MCS-000	TORNILLO TORX., 6 mm .....	1				
13	94510-16000	CIRCLIP, IN., 16 .....	1				
14	96001-06014-00	TORNILLO DE REBORDE, 6X14 .....	1				

Block No.

**E-15**

Kick starter spindle

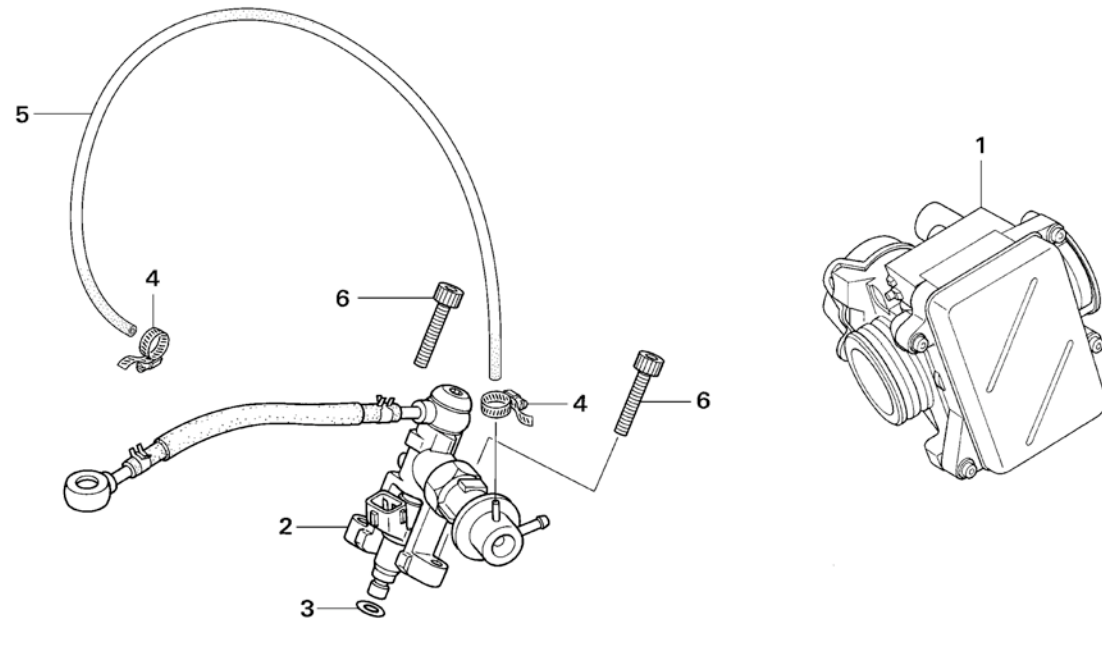
Ref.No.	Part No.	Description	Qty. '09	Ref.No.	Part No.	Description	Qty. '09
1	28210-NN4-000	PINION COMP, KICK STARTER.....	1				
2	28230-NN4-000	GEAR COMP, STARTER IDLE .....	1				
3	28241-KA3-710	RATCHET, STARTER.....	1				
4	28242-KA3-710	SPG, RATCHET.....	1				
5	28251-NN4-000	SPINDLE, KICK START.....	1				
6	28261-KA3-710	SPG, START RETURN .....	1				
7	28262-NN4-010	PLATE, RATCHET SLIDER .....	1				
8	28263-NN4-000	PLATE, KICK SPG.....	1				
9	28282-NN4-000	COLLAR, KICK SPG.....	1				
10	90452-178-000	WASHER, THRUST 17mm.....	1				
11	90501-444-000	WASHER, 16.8X24 .....	3				
12	90095-MCS-000	BOLT, TORX., 6 mm .....	1				
13	94510-16000	CIRCLIP, EX, 16 .....	1				
14	96001-06014-00	BOLT, FLANGE, 6X14.....	1				



Bloque N.º

### E-16

Cuerpo del acelerador  
Inyector



Nº Ref.	Nº Pieza	Descripción	Cant. '09	Nº Ref.	Nº Pieza	Descripción	Cant. '09
1	16400-NN4-G10	CONJ. CUERPO DEL ACELERADOR (ED, 2ED) . . . . .	1				
2	16420-NN4-000	SOPORTE DEL CONJ. INYECTOR. . . . .	1				
3	91301-PCL-000	JUNTA TÓRICA, 7,4X3,6 . . . . .	1				
4	95002-02079	BRIDA . . . . .	2				
5	95005-35200-20	TUBO, 35X200 . . . . .	1				
6	96700-06022-00	TORNILLO ALLEN 6X22 . . . . .	2				

Block No.

**E-16**

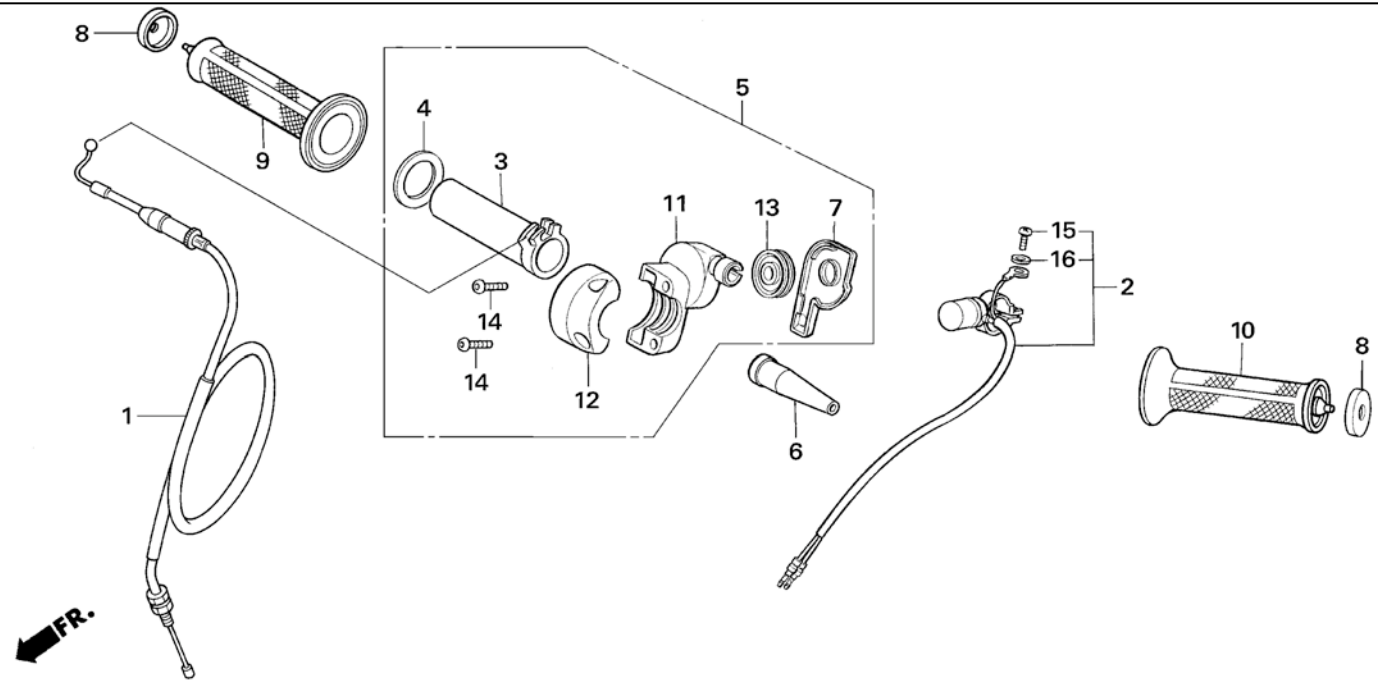
Throttle body  
Injector

Ref.No.	Part No.	Description	Qty. '09	Ref.No.	Part No.	Description	Qty. '09
1	16400-NN4-G10	THROTTLE BODY ASSY (ED, 2ED).....	1				
2	16420-NN4-000	HOLDER INJECTOR ASSY. ....	1				
3	91301-PCL-000	O-RING, 7.4X3.6. ....	1				
4	95002-02079	CLIP B1 7, TUBE .....	2				
5	95005-35200-20	TUBE, 35X200 .....	1				
6	96700-06022-00	SOCKET BOLT 6X22 .....	2				

Bloque N.º

**F-1**

Cable  
Interruptor



Nº Ref.	Nº Pieza	Descripción	Cant. '09	Nº Ref.	Nº Pieza	Descripción	Cant. '09
1	17910-NN4-B01	CABLE ACELERADOR COMP. ....	1	16	94111-04000	ARANDELA DE RESORTE 4 mm .....	1
2	35130-NN4-G10	INTERRUPTOR DE PARO. ....	1				
3	53141-NN4-000	TUBO DE LA EMPUÑADURA DEL ACELERADOR .....	1				
4	53142-NN3-000	ARO DE LÁMINAS .....	1				
5	53160-NN4-000	SUB CONJ. DEL ACELERADOR .....	1				
6	53161-NN3-000	CUBIERTA DEL CABLE DEL ACELERADOR .....	1				
7	53163-NN4-900	CUBIERTA DE LA CARCASA DEL ACELERADOR. ....	1				
8	53164-KR8-000	CUBIERTA DEL EXTREMO DE LA EMPUÑADURA .....	2				
9	53165-KR8-000	EMPUÑADURA DER. ....	1				
10	53166-KR8-000	EMPUÑADURA IZQ. ....	1				
11	53167-NN2-900	CARCASA SUPERIOR DEL ACELERADOR. ....	1				
12	53168-NN2-900	CARCASA INFERIOR DEL ACELERADOR. ....	1				
13	53169-NN2-900	POLEA DEL ACELERADOR .....	1				
14	90107-NN3-000	TORNILLO ALLEN, 5X16 .....	2				
15	93500-04012-1A	TORNILLO DE CABEZA ESTRELLA 4X12 .....	1				

Block No.

**F-1**

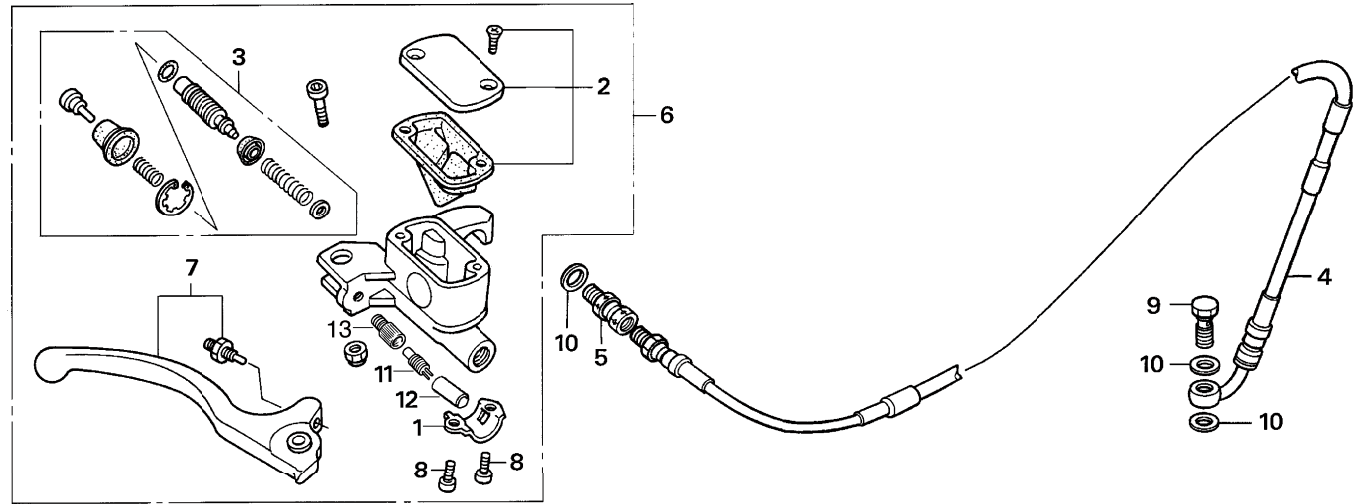
Cable  
Switch

Ref.No.	Part No.	Description	Qty. '09	Ref.No.	Part No.	Description	Qty. '09
1	17910-NN4-B01	CABLE COMP, THROT .....	1	16	94111-04000	WASHER, SPRING 4mm .....	1
2	35130-NN4-G10	SW ASSY., KILL .....	1				
3	53141-NN4-000	PIPE, THROT GRIP.....	1				
4	53142-NN3-000	RING, LEAF.....	1				
5	53160-NN4-000	SUB ASSY., THROTTLE .....	1				
6	53161-NN3-000	COVER, THROT CABLE .....	1				
7	53163-NN4-900	COVER, THROT HOUSING .....	1				
8	53164-KR8-000	COVER, GRIP END.....	2				
9	53165-KR8-000	GRIP R, HANDLE .....	1				
10	53166-KR8-000	GRIP L, HANDLE .....	1				
11	53167-NN2-900	HOUSING UP, THROT .....	1				
12	53168-NN2-900	HOUSING LWR, THROT.....	1				
13	53169-NN2-900	PULLEY, THROT .....	1				
14	90107-NN3-000	SOCKET BOLT, 5X16 .....	2				
15	93500-04012-1A	SCREW, PAN 4X12.....	1				

Bloque N.º

## F-2

Cilindro maestro del freno delantero



FR.

Nº Ref.	Nº Pieza	Descripción	Cant. '09	Nº Ref.	Nº Pieza	Descripción	Cant. '09
1	22882-NN3-830	SOPORTE DE CILINDRO MAESTRO . . . . .	1	13	35342-NN4-600	CASQUILLO INTERRUPTOR FRENO. . . . .	1
2	22883-NN3-306	CONJ. DEPÓSITO, CILINDRO MAESTRO DEL EMBRAGUE . . . . .	1				
3	22886-NN3-307	CONJUNTO PISTÓN, CILINDRO MAESTRO DEL EMBRAGUE . . . . .	1				
4	45125-NN4-G11	MANGUITO DEL FRENO DELANTERO (ED, 2E) . . . . .	1				
5	45127-NN3-010	JUNTA DEL MANGUITO DEL FRENO . . . . .	1				
6	45500-NN4-600	CONJUNTO DEL CILINDRO MAESTRO DELANTERO . . . . .	1				
	45500-NN4-000	CONJUNTO DEL CILINDRO MAESTRO DELANTERO (3E) . . . . .	1				
7	53170-NN4-D03	CONJUNTO MANETA DER. . . . .	1				
8	90089-MBK-750	TORNILLO ALLEN 5X12. . . . .	2				
9	90145-NN4-000	TORNILLO DE ACEITE, 10X21 . . . . .	1				
10	90545-300-000	ARANDELA SELLANTE . . . . .	3				
11	35350-NN4-600	INTERRUPTOR DEL FRENO DELANTERO (ED, 2E) . . . . .	1				
12	35351-NN4-600	FUNDA INTERRUPTOR DEL FRENO DELANTERO (ED, 2E) . . . . .	1				

Block No.

**F-2**

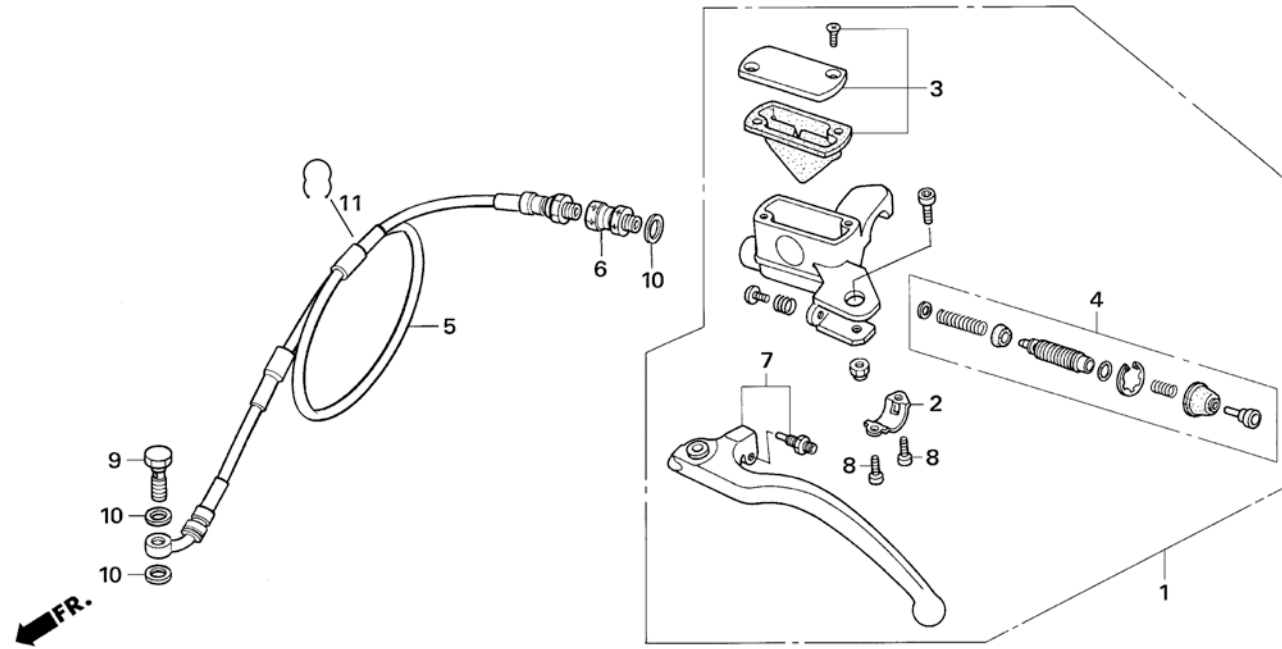
Front brake master cylinder

Ref.No.	Part No.	Description	Qty. '09	Ref.No.	Part No.	Description	Qty. '09
1	22882-NN3-830	HOLDER, M/C. . . . .	1				
2	22883-NN3-306	TANK KIT, CLUTCH M/C . . . . .	1				
3	22886-NN3-307	PISTON SET, CLUTCH M/C. . . . .	1				
4	45125-NN4-G11	HOSE, FR BRAKE (ED, 2E). . . . .	1				
5	45127-NN3-010	JOINT, BRAKE HOSE . . . . .	1				
6	45500-NN4-600	M/C ASSY., FR . . . . .	1				
	45500-NN4-000	M/C ASSY., FR (3E) . . . . .	1				
7	53170-NN4-D03	LEVER ASSY., R. HNDL . . . . .	1				
8	90089-MBK-750	BOLT, SOCKET 5X12 . . . . .	2				
9	90145-NN4-000	OIL BOLT, 10X21 . . . . .	1				
10	90545-300-000	WASHER, OIL BOLT. . . . .	3				
11	35350-NN4-600	SWITCH ASSY. FRONT CALIPER (ED, 2E) . . . . .	1				
12	35351-NN4-600	RUBBER COVER (ED, 2E) . . . . .	1				
13	35342-NN4-600	COLLAR, REAR BRAKE . . . . .	1				

Bloque N.º

**F-3**

Cilindro maestro del embrague



Nº Ref.	Nº Pieza	Descripción	Cant. '09	Nº Ref.	Nº Pieza	Descripción	Cant. '09
1	22880-NN4-D01	CONJUNTO DEL CILINDRO MAESTRO DEL EMBRAGUE . . .	1				
2	22882-NN3-830	SOPORTE DE CILINDRO MAESTRO . . . . .	1				
3	22883-NN3-306	CONJ. DEPÓSITO, CILINDRO MAESTRO DEL EMBRAGUE . . . . .	1				
4	22886-NN4-D01	CONJUNTO PISTÓN, CILINDRO MAESTRO DEL EMBRAGUE . . . . .	1				
5	22900-NN4-G01	MANGUITO DEL EMBRAGUE . . . . .	1				
6	45127-NN3-010	JUNTA DEL MANGUITO DEL FRENO . . . . .	1				
7	53180-NN4-D01	MANETA DE EMBRAGUE IZQ. . . . .	1				
8	90089-MBK-750	TORNILLO ALLEN 5X12 . . . . .	2				
9	90145-NN4-000	TORNILLO DE ACEITE, 10X21 . . . . .	1				
10	90545-300-000	ARANDELA SELLANTE . . . . .	3				
11	90658-ZA0-930	CLIP . . . . .	1				

Block No.

**F-3**

Clutch master cylinder

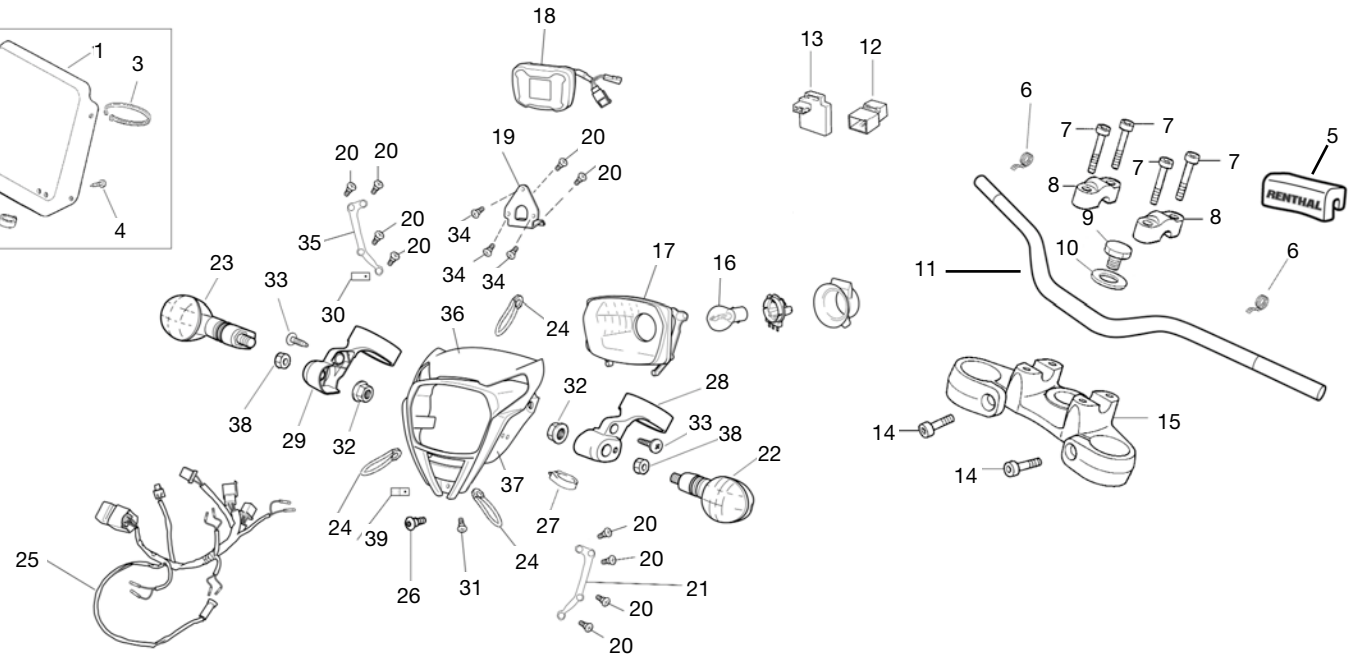
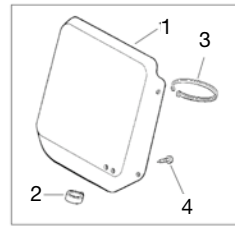
Ref.No.	Part No.	Description	Qty. '09	Ref.No.	Part No.	Description	Qty. '09
1	22880-NN4-D01	M/C ASSY., CLUTCH . . . . .	1				
2	22882-NN3-830	HOLDER, M/C. . . . .	1				
3	22883-NN3-306	TANK KIT, CLUTCH M/C . . . . .	1				
4	22886-NN4-D01	PISTON SET, CLUTCH M/C. . . . .	1				
5	22900-NN4-G01	HOSE, CLUTCH . . . . .	1				
6	45127-NN3-010	JOINT, BRAKE HOSE . . . . .	1				
7	53180-NN4-D01	LEVER ASSY., L. HNDL . . . . .	1				
8	90089-MBK-750	BOLT, SOCKET 5X12 . . . . .	2				
9	90145-NN4-000	OIL BOLT, 10X21 . . . . .	1				
10	90545-300-000	WASHER, OIL BOLT. . . . .	3				
11	90658-ZA0-930	CLIP . . . . .	1				



Bloque N.º

# F-4

Tija de la dirección  
Puente superior  
Faro



Nº Ref.	Nº Pieza	Descripción	Cant. '09	Nº Ref.	Nº Pieza	Descripción	Cant. '09
1	61301-NN3-000	PLACA NUMERO	1	17	33100-NN4-C10	UNIDAD DE FARO	1
2	45468-NN2-000ZB	GUIA DEL MANGUITO DEL FRENO	1	18	37200-NN4-D10	VELOCIMETRO	1
3	61312-NN2-900	BRIDA	4	19	61319-NN4-G10	SOPORTE VELOCIMETRO	1
4	93913-14180	TORNILLO ROSCADO 4X10	1	20	90129-NN4-C10	TORNILLO BZ 4,2X16 (DIN 7981)	10
5	53121-NN4-G00	ESPUMA PROTECTORA	1	21	61314-NN4-C10	SOPORTE IZQUIERDO FARO	1
6	90650-NN4-600	BRIDA	2	22	33450-NN4-C10	INTERMITENTE IZQUIERDO	1
7	90124-KZ4-J40	TORNILLO ALLEN 8X22	4	23	33400-NN4-C10	INTERMITENTE DERECHO	1
8	53131-NN4-G00	SOPORTE SUPERIOR (MANILLAR)	2	24	90665-NN4-C10	CLIP 65 MM	3
9	53235-NN4-000	TORNILLO DEL PUENTE SUPERIOR	1	25	32101-NN4-C10	CABLEADO FARO	1
10	53236-NN2-700	ARANDELA TORNILLO SUPERIOR	1	26	90121-NN4-C10	TORNILLO 6X10	1
11	53100-NN4-G00	MANILLAR (ED, 2E)	1	27	45468-NN2-000ZB	GUIA MANGUITO FRENO (ED)	1
12	38500-GC7-611	RELE DE ARRANQUE	1		45468-NN2-000ZA	GUIA MANGUITO FRENO (2E)	1
13	38300-NN4-G10	RELE DE INTERMITENCIA	1	28	61391-NN4-C10	SOPORTE CARCASA FARO IZQUIERDO	1
14	96600-080-2810	TORNILLO ALLEN 8X28	2	29	61390-NN4-C10	SOPORTE CARCASA FARO DERECHO	1
15	53230-NN4-G00	PUENTE SUPERIOR DE LA HORQUILLA	1	30	43468-NN2-700	CLIP	1
16	34901-NN2-900	BOMBILLA FARO	1	31	90114-NN4-C10	TORNILLO ALOMADO 5X8	1

Block No.

**F-4**

Steering handle pipe

Top bridge

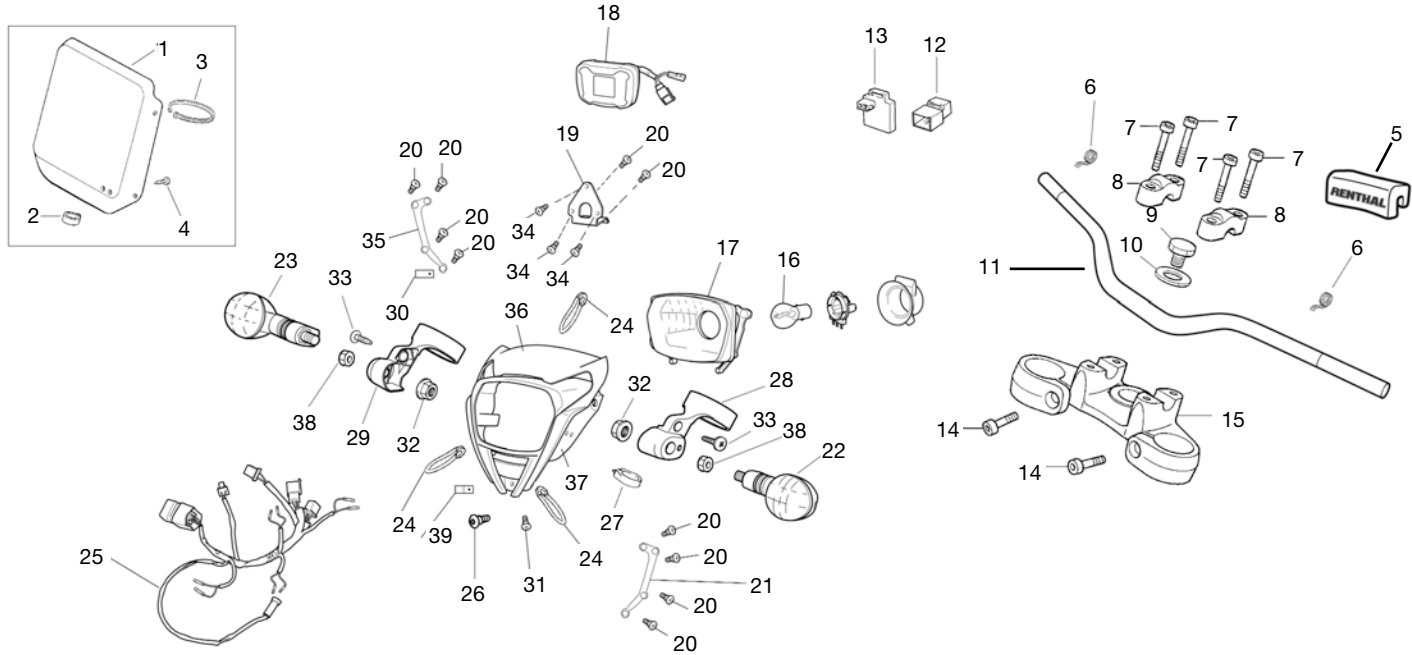
Head light

Ref.No.	Part No.	Description	Qty. '09	Ref.No.	Part No.	Description	Qty. '09
1	61301-NN3-000	PLATE NUMBER . . . . .	1	17	33100-NN4-C10	LIGHT ASSY. HEAD . . . . .	1
2	45468-NN2-000ZB	GUIDE, BRK HOSE . . . . .	1	18	37200-NN4-D10	SPEEDOMETER . . . . .	1
3	61312-NN2-900	TIE BAND . . . . .	4	19	61319-NN4-G10	SPEEDOMETER STAY . . . . .	1
4	93913-14180	SCREW, TAPPING 4X10 . . . . .	1	20	90129-NN4-C10	BOLT BZ 4,2X16 (DIN 7981) . . . . .	10
5	53121-NN4-G00	PAD PROTECTOR . . . . .	1	21	61314-NN4-C10	STAY L HEAD LIGHT . . . . .	1
6	90650-NN4-600	BAND WIRE . . . . .	2	22	33450-NN4-C10	WINKER ASS. L FR . . . . .	1
7	90124-KZ4-J40	SOCKET BOLT 8X22 . . . . .	4	23	33400-NN4-C10	WINKER ASS. R FR . . . . .	1
8	53131-NN4-G00	HOLDER, (HANDLE PIPE) UPPER . . . . .	2	24	90665-NN4-C10	CLIP 65 MM . . . . .	3
9	53235-NN4-000	BOLT, TOP BRIDGE . . . . .	1	25	32101-NN4-C10	SUBHARNASS H/L . . . . .	1
10	53236-NN2-700	WASHER, TOP BOLT . . . . .	1	26	90121-NN4-C10	BOLT 6X10 . . . . .	1
11	53100-NN4-G00	PIPE, STRIG HNDL (ED, 2E) . . . . .	1	27	45468-NN2-000ZB	GUIDE C BRACKE HOSE (ED,) . . . . .	1
12	38500-GC7-611	RELAY ASW. START . . . . .	1		45468-NN2-000ZA	GUIDE C BRACKE HOSE (2E) . . . . .	1
13	38300-NN4-G10	RELAY, ASSY. WINKER . . . . .	1	28	61391-NN4-C10	STAY L H/L CASE . . . . .	1
14	96600-080-2810	SOCKET BOLT 8X28 . . . . .	2	29	61390-NN4-C10	STAY R H/L CASE . . . . .	1
15	53230-NN4-G00	BRIDGE FORK TOP . . . . .	1	30	43468-NN2-700	CLIP . . . . .	1
16	34901-NN2-900	BULB, HEAD LIGHT . . . . .	1	31	90114-NN4-C10	BOLT 5X8 . . . . .	1

Bloque N.º

### F-4

Tija de la dirección  
Puente superior  
Faro



Nº Ref.	Nº Pieza	Descripción	Cant. '09	Nº Ref.	Nº Pieza	Descripción	Cant. '09
32	90206-NN4-C10	TUERCA HEX 6 MM . . . . .	2				
33	90120-NN4-C10	TORNILLO 6X20 . . . . .	2				
34	90112-NN4-600	TORNILLO 5X8 . . . . .	3				
35	61313-NN4-C10	SOPORTE DERECHO FARO . . . . .	1				
36	61320-NN4-C10	CARCASA FARO SUPERIOR (2E) . . . . .	1				
	61320-NN4-C10ZA	CARCASA FARO SUPERIOR (ED) . . . . .	1				
37	61310-NN4-C10	CARCASA FARO INFERIOR (2E) . . . . .	1				
	61310-NN4-C10ZA	CARCASA FARO INFERIOR (ED) . . . . .	1				
38	94050-10000	TORNILLO HEX. 10 MM . . . . .	2				
39	90602-NN4-G10	CLIP CABLE DEL VELOCIMETRO . . . . .	1				

Block No.

**F-4**

Steering handle pipe

Top bridge

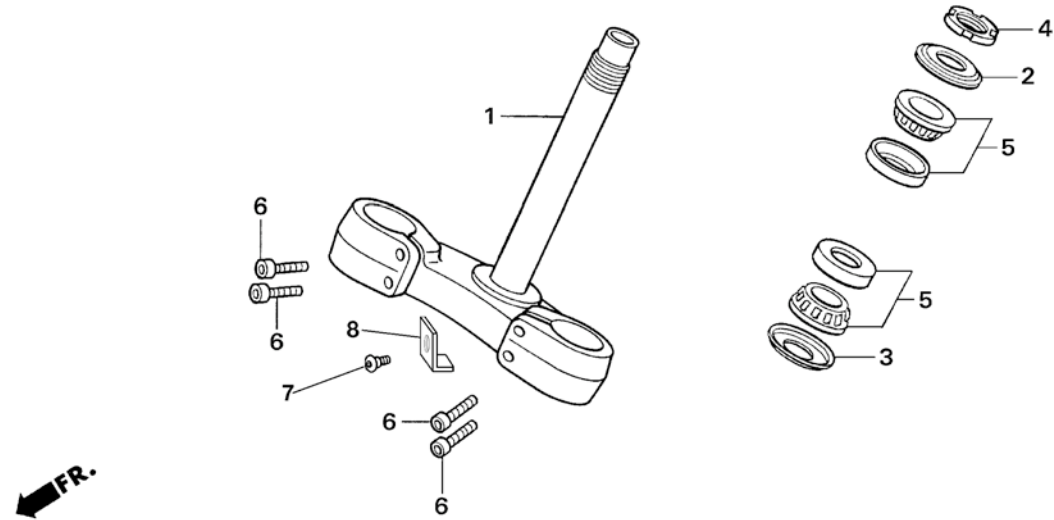
Head light

Ref.No.	Part No.	Description	Qty. '09	Ref.No.	Part No.	Description	Qty. '09
32	90206-NN4-C10	NUT HEX 6 MM . . . . .	2				
33	90120-NN4-C10	BOLT 6X20 . . . . .	2				
34	90112-NN4-600	BOLT 5X8 . . . . .	3				
35	61313-NN4-C10	STAY R HEAD LIGHT . . . . .	1				
36	61320-NN4-C10	VISOR H/L (2E) . . . . .	1				
	61320-NN4-C10ZA	VISOR H/L (ED) . . . . .	1				
37	61310-NN4-C10	CASE GEAD LIGHT (2E) . . . . .	1				
	61310-NN4-C10ZA	CASE GEAD LIGHT (ED) . . . . .	1				
38	94050-10000	BOLT HEX. 10 MM . . . . .	2				
39	90602-NN4-G10	CLIP SPEDOMETER CABLE . . . . .	1				

Bloque N.º

### F-5

Vástago de la dirección



Nº Ref.	Nº Pieza	Descripción	Cant. '09	Nº Ref.	Nº Pieza	Descripción	Cant. '09
1	53200-NN4-G10	TIJA DE LA DIRECCIÓN COMP.....	1				
2	53214-KCY-670	GUARDAPOLVOS.....	1				
3	53214-KA4-701	GUARDAPOLVOS.....	1				
4	53229-NN4-G00	TUERCA DE LA DIRECCIÓN .....	1				
5	91015-425-831	COJINETE DE DIRECCIÓN .....	2				
6	96600-08025-10	TORNILLO ALLEN, 8X25 .....	4				
7	90112-NN4-600	TORNILLO PLACA SOPORTE .....	1				
8	61315-NN4-000	PLACA SOPORTE FARO .....	1				

Block No.

**F-5**

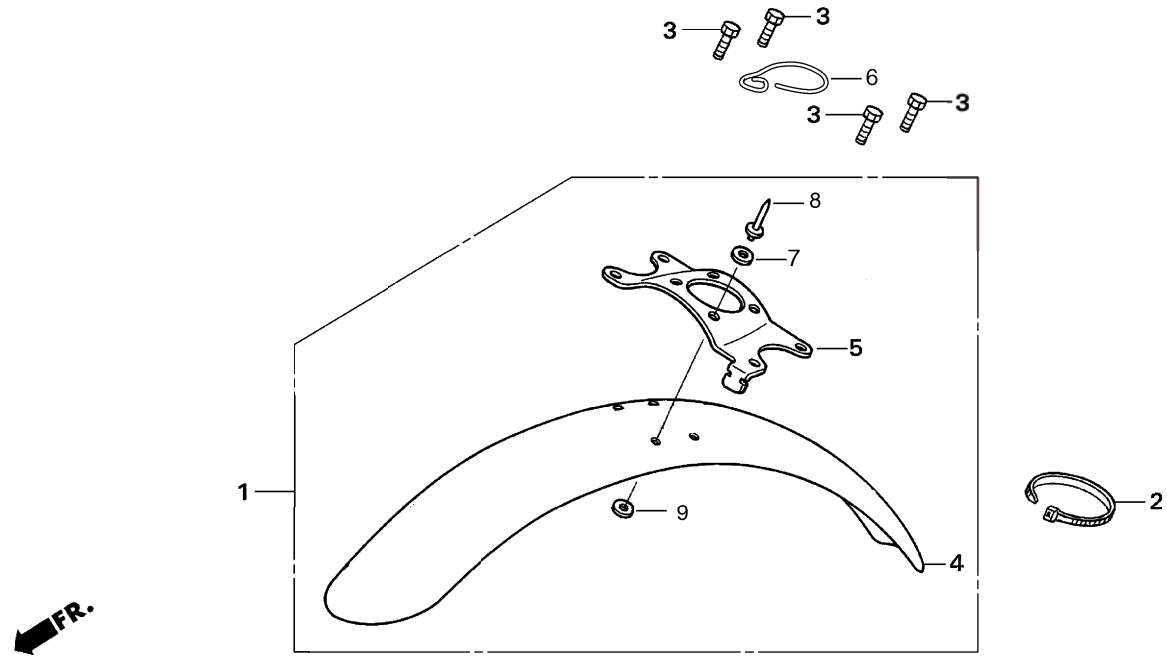
Steering stem

Ref.No.	Part No.	Description	Qty. '09	Ref.No.	Part No.	Description	Qty. '09
1	53200-NN4-G10	STEM COMP, STRG .....	1				
2	53214-KCY-670	DUST SEAL .....	1				
3	53214-KA4-701	DUST SEAL .....	1				
4	53229-NN4-G00	THREAD, STRG .....	1				
5	91015-425-831	BRG, HEAD PIPE UP .....	2				
6	96600-08025-10	SOCKET BOLT, 8X25 .....	4				
7	90112-NN4-600	BRAKE PLATE, BOLT .....	1				
8	61315-NN4-000	HEAD CASE, BRAKE PLATE .....	1				

Bloque N.º

## F-6

Guardabarros delantero



Nº Ref.	Nº Pieza	Descripción	Cant. '09	Nº Ref.	Nº Pieza	Descripción	Cant. '09
1	61100-NN4-G10	GUARDABARROS DELANTERO COMP. (ED)	1				
	61100-NN4-G20	GUARDABARROS DELANTERO COMP. (2E)	1				
2	61312-NN2-900	BRIDA	1				
3	96001-06014-00	TORNILLO DE REBORDE 6X14	4				
4	61050-NN4-G10	GUARDABARROS DELANTERO CON ADHESIVO (ED)	1				
	61050-NN4-G20	GUARDABARROS DELANTERO CON ADHESIVO (2E)	1				
5	61105-NN4-D00	SOPORTE GUARDABARROS DELANTERO	1				
6	44832-NN3-740	GUIA CABLE KMTS.	1				
7	94101-05000	ARANDELA PLANA 5 mm	1				
8	90851-NN4-D00	REMACHE 48 x 14 mm	1				
9	61102-NN3-820	ARANDELA ESPECIAL	1				

Block No.

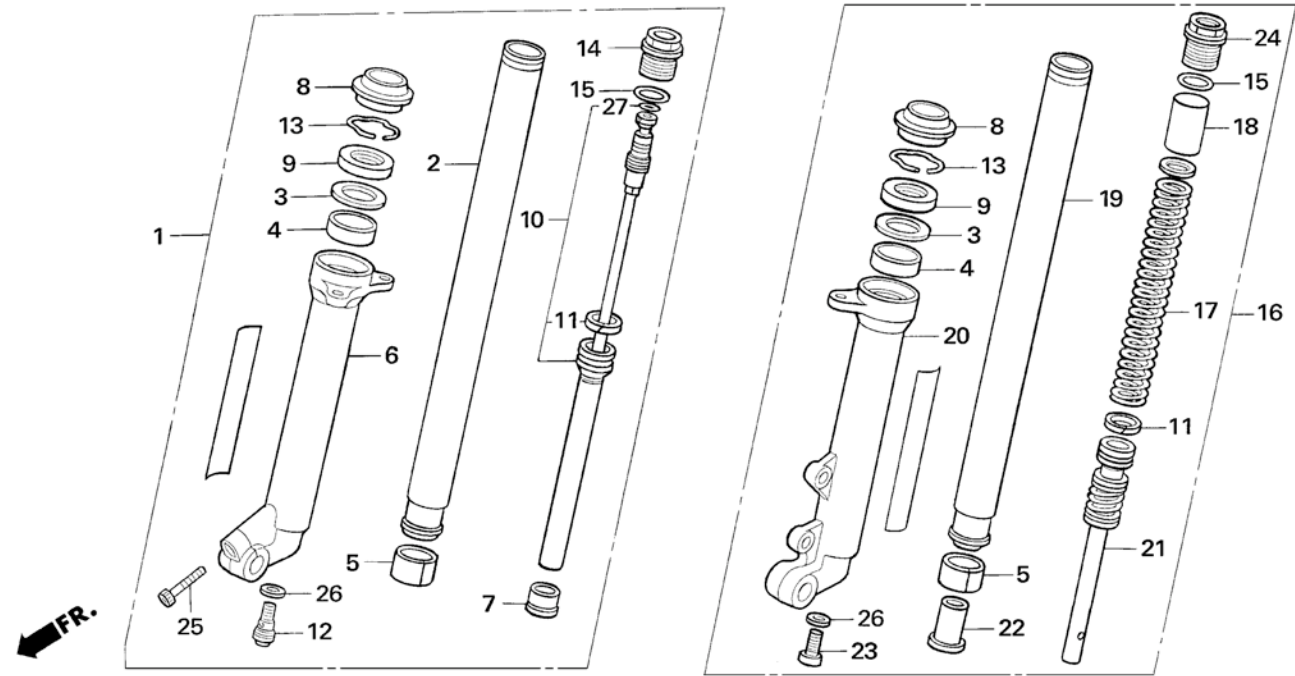
**F-6**

Front fender

Ref.No.	Part No.	Description	Qty. '09	Ref.No.	Part No.	Description	Qty. '09
1	61100-NN4-G10	FENDER COMP., FR (ED) .....	1				
	61100-NN4-G20	FENDER COMP., FR (2E) .....	1				
2	61312-NN2-900	TIE-BAND .....	1				
3	96001-06014-00	BOLT, FLANGE SH 6X14 .....	4				
4	61050-NN4-G10	FRONT FENDER (ED) .....	1				
	61050-NN4-G20	FRONT FENDER (2E) .....	1				
5	61105-NN4-D00	STRAY, FRONT FENDER .....	1				
6	44832-NN3-740	SPEEDOMETER CABLE GUIDE .....	1				
7	94101-05000	WASHER, PLAIN 5 mm .....	1				
8	90851-NN4-D00	RIVET 48 x 14 mm .....	1				
9	61102-NN3-820	SPECIAL WASHER .....	1				



Bloque N.º  
**F-7**  
 Horquilla delantera



Nº Ref.	Nº Pieza	Descripción	Cant. '09	Nº Ref.	Nº Pieza	Descripción	Cant. '09
1	51400-NN4-G11	CONJ. DE HORQUILLA DELANTERA DER. ....	1	16	51500-NN4-G11	CONJ. DE HORQUILLA DELANTERA IZQ. ....	1
2	51410-NN4-003	TUBO COMP. DE HORQUILLA DELANTERA DER. ....	1	17	51501-NN4-003	MUELLE DE HORQUILLA DELANTERA. ....	1
3	51412-NN4-003	SEPARADOR DE CIERRES. ....	2	18	51502-NN3-821	CASQUILLO DE PRECARGA. ....	1
4	51414-NN4-G01	GUÍA DE COJINETE. ....	2	19	51510-NN4-003	TUBO COMP. DE HORQUILLA DELANTERA IZQ. ....	1
5	51415-NN4-G01	DESLIZADOR DE COJINETE. ....	2	20	51520-NN3-821	CARCASA INFERIOR IZQ. ....	1
6	51420-NN4-003	CARCASA INFERIOR DER. ....	1	21	51530-NN4-003	CILINDRO DELANTERO COMP. ....	1
7	51421-NN3-821	CENTRADOR. ....	1	22	51531-NN3-821	PIEZA DE BLOQUEO DE ACEITE. ....	1
8	51422-NN3-821	GUARDAPOLVOS. ....	2	23	51541-NN3-821	TORNILLO CENTRAL. ....	1
9	51425-NN3-821	RETEN DE ACEITE. ....	2	24	51550-NN4-G01	TORNILLO COMP. DE HORQUILLA DELANTERA IZQ. ....	1
10	51430-NN4-G01	AMORTIGUADOR DELANTERO DER. COMP. ....	1	25	90116-383-721	TORNILLO ALLEN, 8 mm. ....	1
11	51437-MN5-003	SEGMENTO DEL PISTÓN. ....	2	26	90544-KS7-003	ARANDELA ESPECIAL. ....	2
12	51441-NN4-G01	TORNILLO CENTRAL DER. COMP. ....	1	27	91311-MR7-003	JUNTA TÓRICA. ....	1
13	51447-MK7-671	CIRCLIP. ....	2				
14	51450-NN3-G01	TORNILLO DE HORQUILLA DELANTERA DER. ....	1				
15	51458-NN3-821	JUNTA TÓRICA. ....	2				

Block No.

**F-7**

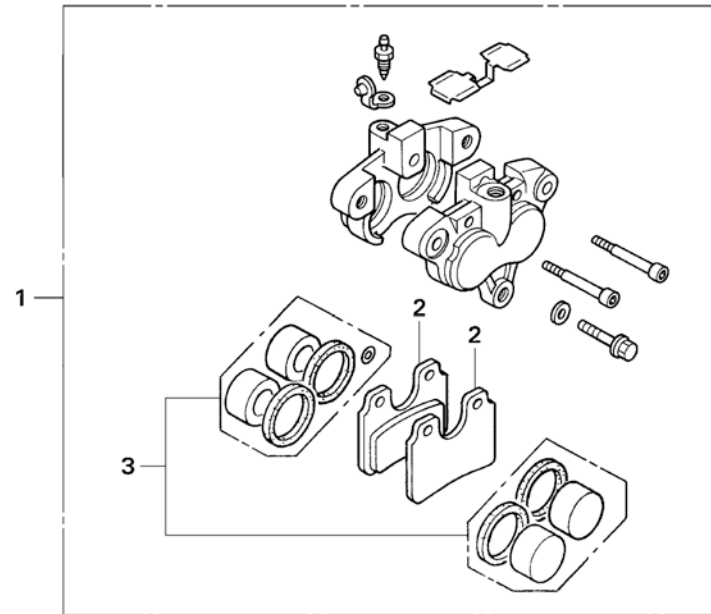
Front fork

Ref.No.	Part No.	Description	Qty. '09	Ref.No.	Part No.	Description	Qty. '09
1	51400-NN4-G11	FORK ASSY., R. FR . . . . .	1	16	51500-NN4-G11	FORK ASSY., L. FR. . . . .	1
2	51410-NN4-003	PIPE COMP., R. FR FROK . . . . .	1	17	51501-NN4-003	SPRING, FR FORK . . . . .	1
3	51412-NN4-003	SEAL SPACER . . . . .	2	18	51502-NN3-821	COLLAR, SPG . . . . .	1
4	51414-NN4-G01	BUSH, GUIDE . . . . .	2	19	51510-NN4-003	PIPE COMP., L. FR FROK. . . . .	1
5	51415-NN4-G01	BUSH, SLIDE . . . . .	2	20	51520-NN3-821	CASE, L. BOTTOM . . . . .	1
6	51420-NN4-003	CASE, R. BOTTOM. . . . .	1	21	51530-NN4-003	CYLINDER COMP., FR . . . . .	1
7	51421-NN3-821	PLATE, CENTERING. . . . .	1	22	51531-NN3-821	PIECE, OIL LOCK . . . . .	1
8	51422-NN3-821	SEAL, DUST . . . . .	2	23	51541-NN3-821	BOLT,CENTER . . . . .	1
9	51425-NN3-821	SEAL, OIL . . . . .	2	24	51550-NN4-G01	BOLT COMP., L. FR FORK . . . . .	1
10	51430-NN4-G01	DAMPER COMP., R. FR . . . . .	1	25	90116-383-721	BOLT, SOCKET, 8mm . . . . .	1
11	51437-MN5-003	RING, PISTON . . . . .	2	26	90544-KS7-003	WASHER, SPECIAL . . . . .	2
12	51441-NN4-G01	BOLT COMP., R. CENTER . . . . .	1	27	91311-MR7-003	O-RING . . . . .	1
13	51447-MK7-671	RING, OIL SEAL STOP . . . . .	2				
14	51450-NN3-G01	BOLT, R. FR FORK . . . . .	1				
15	51458-NN3-821	O-RING . . . . .	2				

Bloque N.º

### F-8

Pinza del freno delantero



FR.

Nº Ref.	Nº Pieza	Descripción	Cant. '09	Nº Ref.	Nº Pieza	Descripción	Cant. '09
1	45100-NN4-C10	CONJ. DE PINZA DELANTERA (BLS) .....	1				
2	45105-NN3-830	PASTILLA DELANTERA COMP. ....	2				
3	45120-NN3-305	JUEGO DE PISTÓN DE PINZA DELANTERA. ....	1				

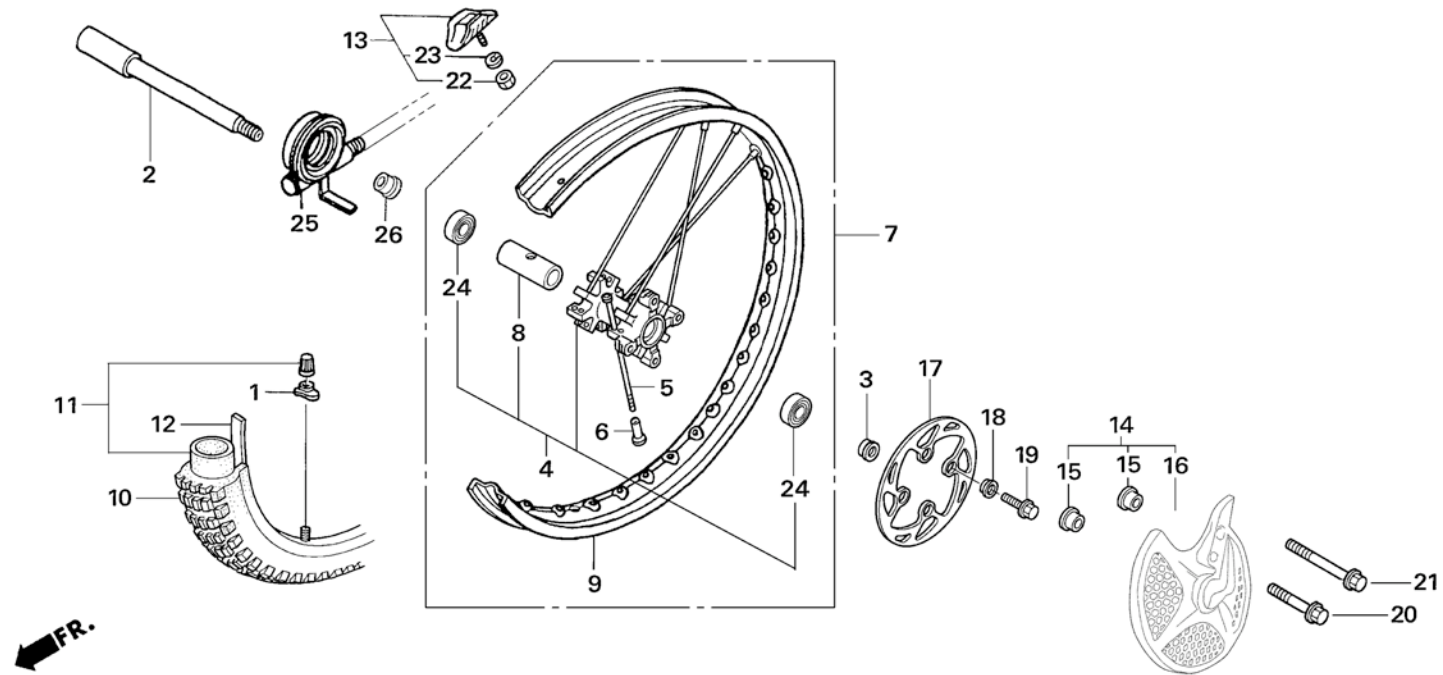
Block No.

**F-8**

Front brake caliper

Ref.No.	Part No.	Description	Qty. '09	Ref.No.	Part No.	Description	Qty. '09
1	45100-NN4-C10	CALIPER ASSY., FR (BLS).....	1				
2	45105-NN3-830	PAD COMP., FR .....	2				
3	45120-NN3-305	PISTON SET, FR CALIPER.....	1				

Bloque N.º  
**F-9**  
Rueda delantera



Nº Ref.	Nº Pieza	Descripción	Cant. '09	Nº Ref.	Nº Pieza	Descripción	Cant. '09
1	42714-KA3-710	TAPA DE VÁLVULA . . . . .	1	13	44715-MA0-770	TAPÓN DE TALÓN 1,60 . . . . .	1
2	44301-NN3-000	EJE DE RUEDA DELANTERA . . . . .	1	14	45330-NN4-C10	CONJ. DE CUBIERTA DEL DISCO DELANTERO . . . . .	1
3	44311-NN4-000	COLLARÍN IZQ. DE RUEDA DELANTERA . . . . .	1	15	45331-NN3-830	CASQUILLO . . . . .	2
4	44602-NN4-000	CONJ. DE CUBO DE RUEDA DELANTERA (ED) . . . . .	1	16	45332-NN4-C10	CUBIERTA DEL DISCO DELANTERO . . . . .	1
	44602-NN4-G20	CONJ. DE CUBO DE RUEDA DELANTERA (2E) . . . . .	1	17	45351-NN4-000	DISCO DEL FRENO DELANTERO . . . . .	1
5	44603-NN4-000	RADIO DELANTERO . . . . .	32	18	45352-NN4-000	COLLARÍN DEL DISCO DELANTERO . . . . .	4
6	44608-KZ4-J40	TENSOR DE RADIOS . . . . .	32	19	90101-NN4-000	TORNILLO DEL DISCO DE FRENO 6X18 . . . . .	4
7	44650-NN4-G10	CONJ. DE LLANTA DELANTERA (ED) . . . . .	1	20	96300-08032-00	TORNILLO ALLEN 8X32 . . . . .	1
	44650-NN4-G20	CONJ. DE LLANTA DELANTERA (2E) . . . . .	1	21	96300-08055-00	TORNILLO ALLEN 8X55 . . . . .	1
8	44620-NN4-000	COLLARÍN DISTANCIADOR DE RUEDA DELANTERA . . . . .	1	22	94001-08000-0S	TUERCA HEXAGONAL 8 mm . . . . .	1
9	44701-NN4-G10	LLANTA DE RUEDA DELANTERA (ED) . . . . .	1	23	94111-08000	ARANDELA DE RESORTE 8 mm . . . . .	1
	44701-NN4-G20	LLANTA DE RUEDA DELANTERA (2E) . . . . .	1	24	96150-60040-10	COJINETE DE BOLAS RADIAL 6004 . . . . .	2
10	47711-NN4-003	NEUMÁTICO DELANTERO (NO SE VENDE) . . . . .	1	25	44800-NN4-C10	RENVIO, VELOCIMETRO . . . . .	1
11	44712-KR9-008	TUBO (NO SE VENDE) . . . . .	1	26	44313-NN2-900	CASQUILLO DERECHO RUEDA DELANTERA . . . . .	1
12	44713-KR9-008	LLANTA DE BANDA (NO SE VENDE) . . . . .	1				

Block No.

**F-9**

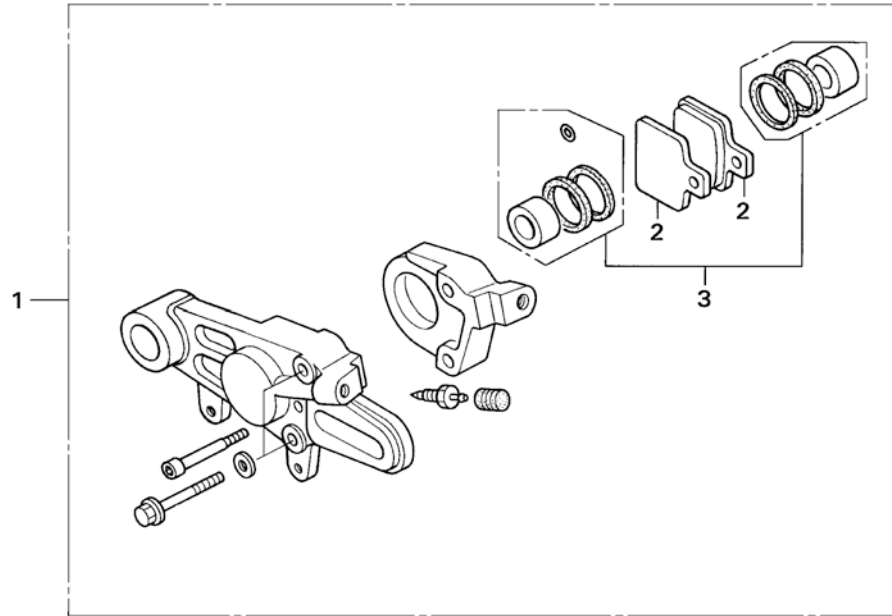
Front wheel

Ref.No.	Part No.	Description	Qty. '09	Ref.No.	Part No.	Description	Qty. '09
1	42714-KA3-710	CAP, VALVE.....	1	13	44715-MA0-770	STOPPER, 1.60 BEAD .....	1
2	44301-NN3-000	AXLE, FR WHEEL.....	1	14	45330-NN4-C10	COVER ASSY., FR DISK.....	1
3	44311-NN4-000	COLLAR L., FR WHEEL .....	1	15	45331-NN3-830	COLLAR .....	2
4	44602-NN4-000	HUB ASSY., FR WHEEL (ED) .....	1	16	45332-NN4-C10	COVER, FR DISK .....	1
	44602-NN4-G20	HUB ASSY., FR WHEEL (2E) .....	1	17	45351-NN4-000	DISK, FR BRAKE .....	1
5	44603-NN4-000	SPOKE, FR .....	32	18	45352-NN4-000	COLLAR, FR DISK .....	4
6	44608-KZ4-J40	NIPPLE, SPOKE .....	32	19	90101-NN4-000	BOLT, BRK DISK 6X18 .....	4
7	44650-NN4-G10	RIM ASSY., FR (ED) .....	1	20	96300-08032-00	BOLT, SOCKET 8X32 .....	1
	44650-NN4-G20	RIM ASSY., FR (2E).....	1	21	96300-08055-00	BOLT, SOCKET 8X55 .....	1
8	44620-NN4-000	COLLAR, FR WHEEL DIST.....	1	22	94001-08000-0S	NUT, HEX 8mm.....	1
9	44701-NN4-G10	RIM, FR WHEEL (ED) .....	1	23	94111-08000	WASHER, SPG 8mm .....	1
	44701-NN4-G20	RIM, FR WHEEL (2E) .....	1	24	96150-60040-10	BEARING, BALL RADIAL 6004.....	2
10	47711-NN4-003	TIRE, FRONT (NOT SALE) .....	1	25	44800-NN4-C10	GEAR BOX, SPEED .....	1
11	44712-KR9-008	TUBE (NOT SALE) .....	1	26	44313-NN2-900	COLLAR, RIGHT FRONT WHEEL.....	1
12	44713-KR9-008	RIM, BAND (NOT SALE).....	1				

Bloque N.º

### F-10

Pinza del freno trasero



Nº Ref.	Nº Pieza	Descripción	Cant. '09	Nº Ref.	Nº Pieza	Descripción	Cant. '09
1	43100-NN4-G01	CONJ. DE PINZA TRASERA. ....	1				
2	43105-NN3-830	PASTILLA TRASERA COMP. ....	2				
3	43120-NN3-305	JUEGO DE PISTÓN DE PINZA TRASERA ....	1				

Block No.

**F-10**

Rear brake caliper

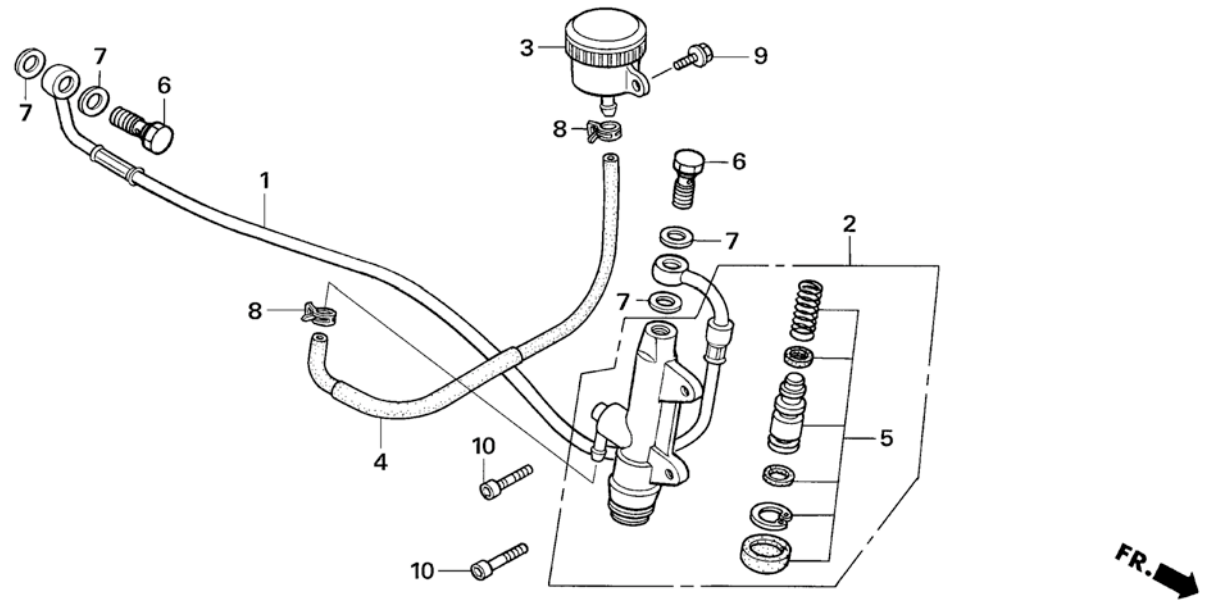
Ref.No.	Part No.	Description	Qty. '09	Ref.No.	Part No.	Description	Qty. '09
1	43100-NN4-G01	CALIPER ASSY., RR.....	1				
2	43105-NN3-830	PAD COMP., RR .....	2				
3	43120-NN3-305	PISTON SET, RR CALIPER.....	1				



Bloque N.º

### F-11

Cilindro maestro del freno trasero



Nº Ref.	Nº Pieza	Descripción	Cant. '09	Nº Ref.	Nº Pieza	Descripción	Cant. '09
1	43310-NN4-D01	MANGUITO DEL FRENO TRASERO .....	1				
2	43500-NN3-830	CONJ. DEL CILINDRO MAESTRO TRASERO .....	1				
3	43510-NN2-900	CONJ. DEL DEPÓSITO DE RESERVA .....	1				
4	43511-NN4-000	TUBO COMP. DEL CILINDRO MAESTRO TRASERO .....	1				
5	43520-NN3-306	CONJ. PISTÓN, CILINDRO MAESTRO TRASERO .....	1				
6	90145-NN4-000	TORNILLODE ACEITE, 10X21 .....	2				
7	90545-300-000	ARANDELA DEL TORNILLO DE ACEITE .....	4				
8	95002-40850-08	ABRAZADERA DE TUBO D8,5 .....	2				
9	96001-06014-00	TORNILLO DE REBORDE 6X14 .....	1				
10	96600-06022-00	TORNILLO ALLEN 6X22 .....	2				

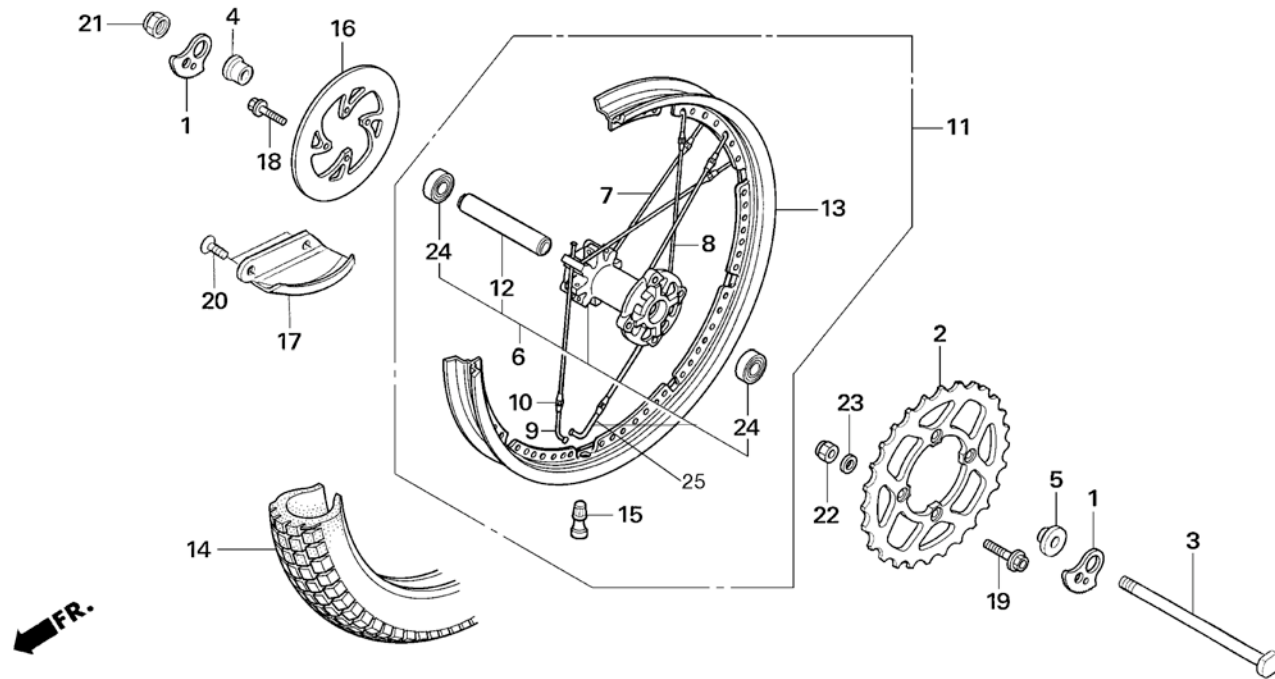
Block No.

**F-11**

Rear brake master cylinder

Ref.No.	Part No.	Description	Qty. '09	Ref.No.	Part No.	Description	Qty. '09
1	43310-NN4-D01	HOSE, RR BRAKE .....	1				
2	43500-NN3-830	M/C ASSY., REAR. ....	1				
3	43510-NN2-900	TANK ASSY., RESERVE .....	1				
4	43511-NN4-000	TUBE COMP., RR M/C .....	1				
5	43520-NN3-306	PISTON SET, RR M/C .....	1				
6	90145-NN4-000	OIL BOLT, 10X21 .....	2				
7	90545-300-000	WASHER, OIL BOLT .....	4				
8	95002-40850-08	CLAMP, D8.5 TUBE .....	2				
9	96001-06014-00	BOLT, FLANGE SH 6X14 .....	1				
10	96600-06022-00	SOCKET BOLT, 6X22 .....	2				

Bloque N.º  
**F-12**  
 Rueda trasera



Nº Ref.	Nº Pieza	Descripción	Cant. '09	Nº Ref.	Nº Pieza	Descripción	Cant. '09
1	40544-NN4-C00	REGULADOR DE CADENA . . . . .	2	12	42620-NN3-830	EJE DE RUEDA TRASERA . . . . .	1
2	41201-NN4-G10	CORONA DE TRANSMISIÓN FINAL 36D. . . . .	1	13	42701-NN4-G10	LLANTA DE RUEDA TRASERA (ED) . . . . .	1
	41202-NN4-G10	CORONA DE TRANSMISIÓN FINAL 43D (opcional) . . . . .	1		42701-NN4-G20	LLANTA DE RUEDA TRASERA (2E) . . . . .	1
	41205-NN4-000	CORONA DE TRANSMISIÓN FINAL (3E) . . . . .	1	14		NEUMÁTICO TRASERO (NO SE VENDE) . . . . .	1
3	42301-NN3-000	EJE DE RUEDA TRASERA . . . . .	1	15	42753-KBS-901	VÁLVULA DE LLANTA TR412 . . . . .	1
4	42311-NN2-000	CASQUILLO DER. DE RUEDA TRASERA . . . . .	1	16	43121-NN4-C00	DISCO DEL FRENO TRASERO . . . . .	1
5	42312-NN2-000	CASQUILLO IZQ. DE RUEDA TRASERA . . . . .	1	17	43330-NN3-830	CUBIERTA DEL DISCO TRASERO . . . . .	1
6	42602-NN4-B00	CONJ. DE CUBO DE RUEDA (ED) . . . . .	1	18	90101-NN4-000	TORNILLO DEL DISCO DE FRENO 6X18 . . . . .	4
	42602-NN4-G20	CONJ. DE CUBO DE RUEDA (2E) . . . . .	1	19	90125-KZ4-J40	TORNILLO DR 8X22 . . . . .	4
7	42603-NN4-000	RADIO DER. DE RUEDA TRASERA . . . . .	16	20	90132-NN2-900	TORNILLO 6X12 . . . . .	2
8	42604-NN4-000	RADIO IZQ. DE RUEDA TRASERA . . . . .	16	21	90305-NN2-900	TUERCA DEL EJE . . . . .	1
9	42605-NN4-000	RADIO S DE RUEDA TRASERA (DERECHO) . . . . .	32	22	90309-ML3-791	TUERCA EN U 8 mm . . . . .	4
10	42607-NN4-000	TENSOR DE RADIOS DE RUEDA TRASERA . . . . .	32	23	90401-NN4-000	ARANDELA PLANA 8mm . . . . .	4
11	42650-NN4-G10	CONJ. DE LLANTA TRASERA (ED) . . . . .	1	24	96150-60040-10	COJINETE DE BOLAS RADIAL 6004 . . . . .	2
	42650-NN4-G20	CONJ. DE LLANTA TRASERA (2E) . . . . .	1	25	42106-NN4-000	RADIO S RUEDA TRASERA (IZQUIERDA) . . . . .	1

Block No.

**F-12**

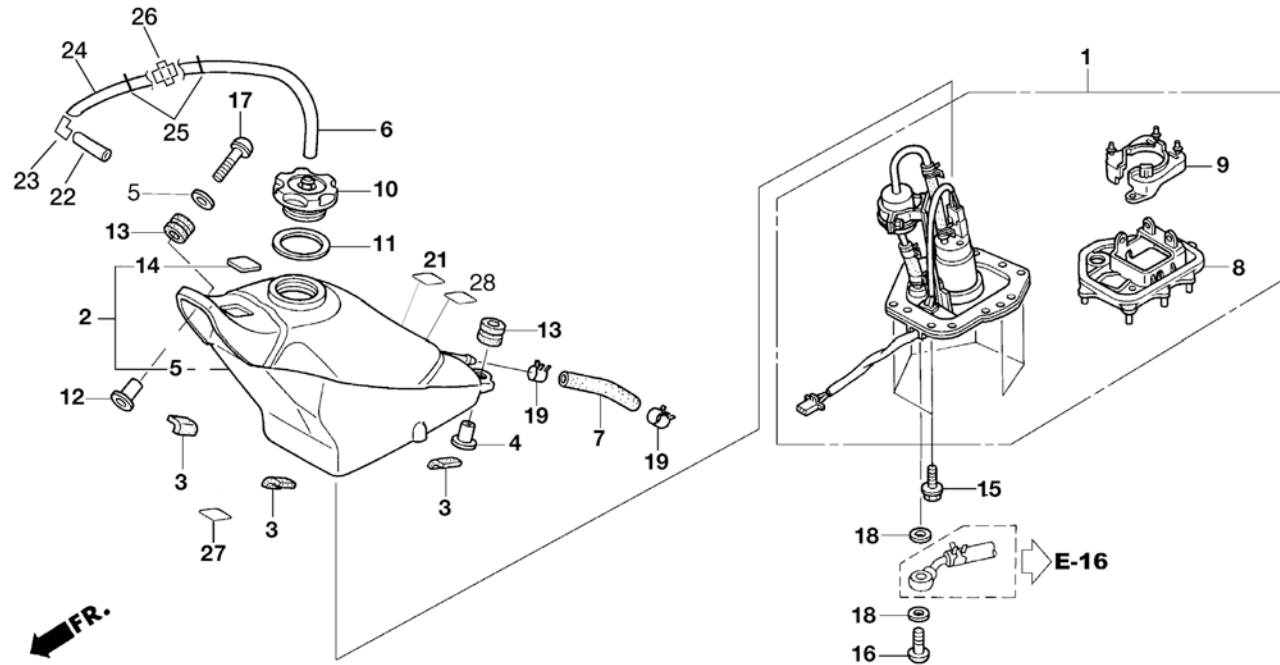
Rear wheel

Ref.No.	Part No.	Description	Qty. '09	Ref.No.	Part No.	Description	Qty. '09
1	40544-NN4-C00	ADJUSTER, CHAIN. . . . .	2	12	42620-NN3-830	COLLAR, RR WHEEL DIST. . . . .	1
2	41201-NN4-G10	SPRKT 36T, FINAL DRIVEN . . . . .	1	13	42701-NN4-G10	RIM, RR WHEEL (ED) . . . . .	1
	41202-NN4-G10	SPRKT 43T, FINAL DRIVEN (optional) . . . . .	1		42701-NN4-G20	RIM, RR WHEEL (2E) . . . . .	1
	41205-NN4-000	SPRKT, FINAL DRIVEN (3E) . . . . .	1	14		TIRE, RR (NOT SALE) . . . . .	1
3	42301-NN3-000	AXLE, RR WHEEL . . . . .	1	15	42753-KBS-901	VALVE, RIM TR412 . . . . .	1
4	42311-NN2-000	COLLA R., RR WHEEL . . . . .	1	16	43121-NN4-C00	DISK, RR BRAKE . . . . .	1
5	42312-NN2-000	COLLA L., RR WHEEL . . . . .	1	17	43330-NN3-830	COVER, RR DISK . . . . .	1
6	42602-NN4-B00	HUB ASSY., WHEEL (ED) . . . . .	1	18	90101-NN4-000	BOLT, BRK DISK 6X18 . . . . .	4
	42602-NN4-G20	HUB ASSY., WHEEL (2E) . . . . .	1	19	90125-KZ4-J40	BOLT, SH DR 8X22 . . . . .	4
7	42603-NN4-000	SPOKE R., RR WHEEL . . . . .	16	20	90132-NN2-900	SCREW, 6X12 . . . . .	2
8	42604-NN4-000	SPOKE L., RR WHEEL . . . . .	16	21	90305-NN2-900	NUT, AXLE . . . . .	1
9	42605-NN4-000	SPOKE S, RR WHEEL (RIGHT) . . . . .	32	22	90309-ML3-791	NUT, U 8mm . . . . .	4
10	42607-NN4-000	NIPPLE, RR WHEEL . . . . .	32	23	90401-NN4-000	WASHER, PLAIN, 8mm . . . . .	4
11	42650-NN4-G10	RIM ASSY., RR (ED) . . . . .	1	24	96150-60040-10	BEARING, BALL RADIAL 6004 . . . . .	2
	42650-NN4-G20	RIM ASSY., RR (2E) . . . . .	1	25	42106-NN4-000	SPOKE S, RR WHEEL (LEFT) . . . . .	1

Bloque N.º

## F-13

Depósito de combustible  
bomba de combustible



Nº Ref.	Nº Pieza	Descripción	Cant. '09	Nº Ref.	Nº Pieza	Descripción	Cant. '09
1	16700-NN4-000	CONJ. DE UNIDAD DE BOMBA DE COMBUSTIBLE . . . . .	1	86150-NN4-610	DISTINTIVO DEL PRODUCTO (ETHOS DESIGN) . . . . .	1	1
2	17500-NN4-D10	JUEGO DE DEPÓSITO DE COMB. (CON ETIQUETA) (ED) . . . . .	1	15	90102-NN4-000	TORNILLO DE REBORTE 5X14 . . . . .	6
	17500-NN4-G20	JUEGO DE DEPÓSITO DE COMB. (CON ETIQUETA) (2E) . . . . .	1	16	90108-MBG-000	TORNILLO 12 mm . . . . .	1
3	17506-NN4-000	GOMA DEL DEPÓSITO DE COMBUSTIBLE . . . . .	4	17	90115-NN4-000	TORNILLO ESPECIAL, 6X27 . . . . .	1
4	17509-NN4-000	CASQUILLO DE AJUSTE DEL DEPÓSITO . . . . .	1	18	90428-PD6-003	ARANDELA DE SELLADO 12 mm . . . . .	2
5	90501-NN4-G00	ARANDELA 6 mm. . . . .	1	19	91406-SL4-931	ABRAZADERA DEL TUBO DE COMBUSTIBLE D10,5. . . . .	2
6	17523-NN4-G00	TUBO DEL RESPIRADERO DE LA TAPA DE COMBUSTIBLE . . . . .	1	21	87586-NN4-600	ADHESIVO COMBUSTIBLE . . . . .	1
7	17529-NN4-000	TUBO DE RETORNO DE COMBUSTIBLE . . . . .	1	22	17521-NN4-G00	TUBO RESPIRADERO . . . . .	1
8	17574-NN4-000	BASE DE RELLENO . . . . .	1	23	19114-NN4-600	JUNTA 2 VIAS. . . . .	1
9	17575-NN4-000	TAPA DE LA CÁMARA . . . . .	1	24	95005-55035-20	TUBO 5,3 x 35 . . . . .	1
10	17621-NN4-000	CUERPO DE LA TAPA DE COMBUSTIBLE . . . . .	1	25	95002-0210	CLIP B12. . . . .	2
11	17624-NN4-000	JUNTA TAPON DEPOSITO . . . . .	1	26	17625-NF4-003	VALVULA. . . . .	1
12	61104-357-000	CASQUILLO DEL GUARDABARROS DELANTERO. . . . .	1	27	17513-NN3-300	PROTECTOR DEPOSITO GASOLINA . . . . .	1
13	64615-KR1-860	GOMA . . . . .	2	28	87560-NN4-600	ADHESIVO COMBUSTIBLE . . . . .	1
14	86150-NN4-600	DISTINTIVO DEL PRODUCTO . . . . .	1				

Block No.

**F-13**

Fuel tank

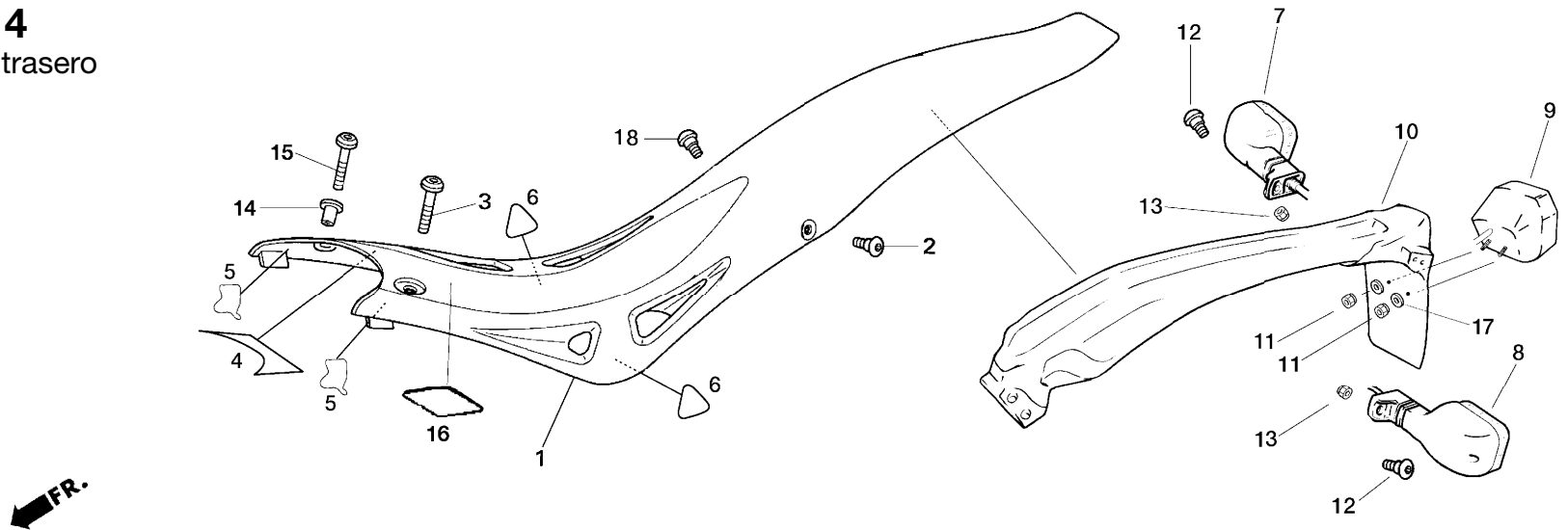
Fuel pump

Ref.No.	Part No.	Description	Qty. '09	Ref.No.	Part No.	Description	Qty. '09
1	16700-NN4-000	UNIT ASSY., FUEL PUMP	1	86150-NN4-610	EMBLEM, PRODUCT (ETHOS DESIGN)	1	
2	17500-NN4-D10	SET, FUEL TANK (WITH LABEL) (ED)	1	15 90102-NN4-000	BOLT, FLANGE, 5X14	6	
	17500-NN4-G20	SET, FUEL TANK (WITH LABEL) (2E)	1	16 90108-MBG-000	BOLT, BANJO 12mm	1	
3	17506-NN4-000	RUBBER, FUEL TANK	4	17 90115-NN4-000	BOLT, SPL, 6X27	1	
4	17509-NN4-000	COLLAR, TANK SET	1	18 90428-PD6-003	WASHER, SEALING 12mm	2	
5	90501-NN4-G00	WASHER 6 mm.	1	19 91406-SL4-931	CLAMP D10.5, FUEL HOSE	2	
6	17523-NN4-G00	TUBE, FUEL CAP BREATHER	1	21 87586-NN4-600	LABEL, FUEL	1	
7	17529-NN4-000	HOSE, RETURN FUEL	1	22 17521-NN4-G00	TUBE, FUEL CAP BREATHER	1	
8	17574-NN4-000	PACKING, BASE	1	23 19114-NN4-600	JOINT 2 WAY	1	
9	17575-NN4-000	CAP, CHAMBER	1	24 95005-55035-20	TUBE 5,3 x 35	1	
10	17621-NN4-010	BODY, FUEL CAP	1	25 95002-0210	CLIP B12	2	
11	17624-NN4-000	PACKING, FUEL CAP	1	26 17625-NF4-003	VALVE	1	
12	61104-357-000	COLLAR, FR FENDER	1	27 17513-NN3-300	FUEL TANK PROTECTOR	1	
13	64615-KR1-860	RUBBER, LWR COWL MOUNT	2	28 87560-NN4-600	LABEL, FUEL	1	
14	86150-NN4-600	EMBLEM, PRODUCT	1				

Bloque N.º

## F-14

Guardabarros trasero



Nº Ref.	Nº Pieza	Descripción	Cant. '09	Nº Ref.	Nº Pieza	Descripción	Cant. '09
1	80050-NN4-G10	GUARDABARROS TRASERO COMP. (ED)	1	15	90116-MAS-E00	TORNILLO 6x16	1
	80050-NN4-G20	GUARDABARROS TRASERO COMP. (2E)	1	16	87560-NN4-600	ADHESIVO PRECAUCION	1
2	90106-KY2-701	TORNILLO 6X11	1	17	90525-NN4-C10	ARANDELA 5 mm.	2
3	90115-NN4-000	TORNILLO ESPECIAL, 6X27	1	18	90107-NN4-G10	TORNILLO	1
4	80108-NN4-600	PROTECTOR FRONTAL	1				
5	80105-NN4-300	PROTECTORES LATERALES A	2				
6	80106-NN4-600	PROTECTORES LATERALES B	2				
7	33600-NN4-C10	INTERMITENTE TRASERO DERECHO	1				
8	33650-NN4-C10	INTERMITENTE TRASERO IZQUIERDO	1				
9	33700-NN4-C10	PILOTO TRASERO	1				
10	80105-NN4-600	SOPORTE PILOTOS	1				
11	90201-NN4-600	ARANDELAS	2				
12	90108-NN4-600	TORNILLO INTERMITENTE	2				
13	90206-NN4-C10	TUERCA	2				
14	80125-NN4-000	CASQUILLO	1				

Block No.

**F-14**

Rear fender

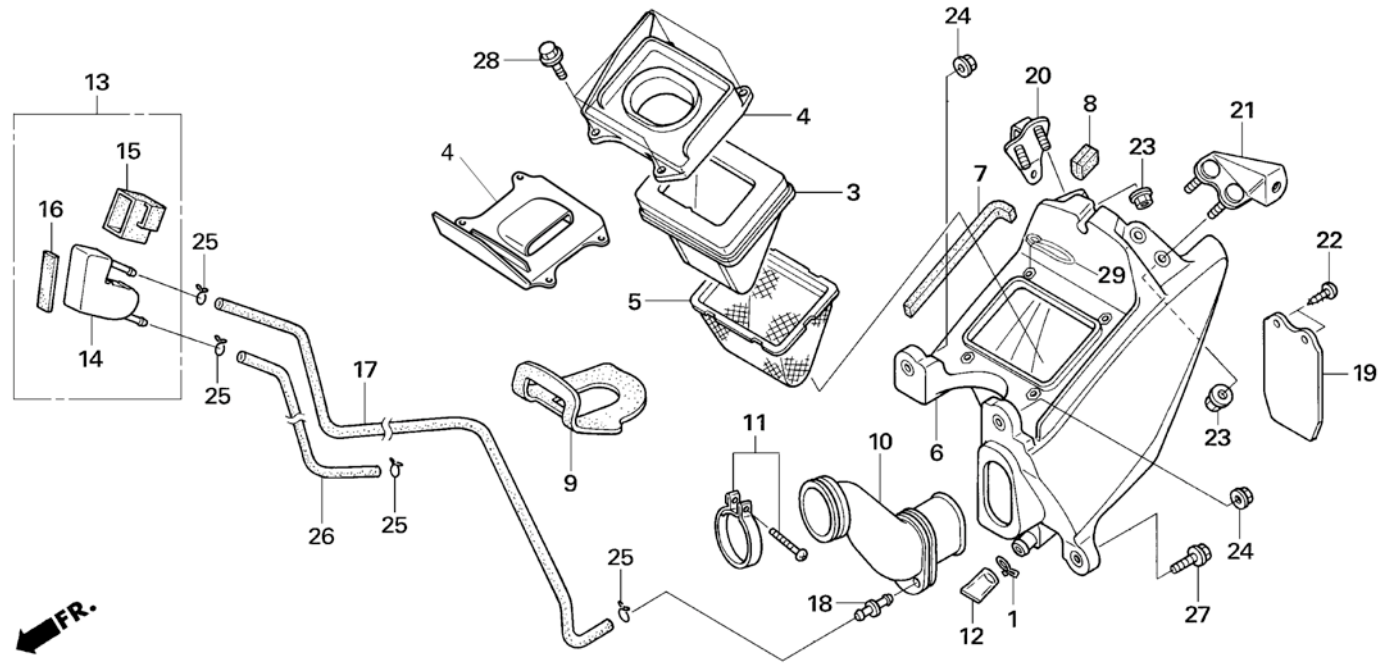
Ref.No.	Part No.	Description	Qty. '09	Ref.No.	Part No.	Description	Qty. '09
1	80050-NN4-G10	FENDER COMP., REAR (ED) . . . . .	1	15	90116-MAS-E00	BOLT 6x16 . . . . .	1
	80050-NN4-G20	FENDER COMP., REAR (2E) . . . . .	1	16	87560-NN4-600	LABEL, CAUTION . . . . .	1
2	90106-KY2-701	SCREW, PAN 6X11 . . . . .	1	17	90525-NN4-C10	WASHER 5 mm. . . . .	2
3	90115-NN4-000	BOLT, SPL, 6X27 . . . . .	1	18	90107-NN4-G10	BOLT . . . . .	1
4	80108-NN4-600	FRONT PROTECTOR . . . . .	1				
5	80105-NN4-300	SIDE PROTECTORS A . . . . .	2				
6	80106-NN4-600	SIDE PROTECTORS B . . . . .	2				
7	33600-NN4-C10	WINKER ASSY. RIGHT REAR. . . . .	1				
8	33650-NN4-C10	WINKER ASSY. RIGHT LEFT . . . . .	1				
9	33700-NN4-C10	UNIT, TAIL LIGHT COMP. . . . .	1				
10	80105-NN4-600	BRACKET, TAIL LIGHT . . . . .	1				
11	90201-NN4-600	WASHERS. . . . .	2				
12	90108-NN4-600	WINKER, BOLT . . . . .	2				
13	90206-NN4-C10	WASHER . . . . .	2				
14	80125-NN4-000	NUT . . . . .	1				



Bloque N.º

# F-15

Filtro de aire



Nº Ref.	Nº Pieza	Descripción	Cant. '09	Nº Ref.	Nº Pieza	Descripción	Cant. '09
1	15707-634-000	GRAPA DEL TUBO DEL RESPIRADERO . . . . .	1	16	17553-NN4-000	ALMOHADILLA . . . . .	1
3	17211-NN4-000	FILTRO DE AIRE . . . . .	1	17	17554-NN4-000	TUBO RESPIRADERO A. . . . .	1
4	17212-NN4-G10	TAPA DE LA CARCASA DEL FILTRO DE AIRE (ED, 2E). . . . .	1	18	55102-166-000	BOQUILLA DEL TUBO DE ACEITE . . . . .	1
	17212-NN4-000	TAPA DE LA CARCASA DEL FILTRO DE AIRE (3E) . . . . .	1	19	80110-NN3-000	PROTECTOR . . . . .	1
5	17213-NN4-000	REJILLA COMP. . . . .	1	20	80111-NN4-G10	SOPORTE DER. DEL GUARDABARROS TRASERO . . . . .	1
6	17230-NN4-000	CARCASA DEL FILTRO DE AIRE COMP. . . . .	1	21	80112-NN4-D00	SOPORTE IZQ. DEL GUARDABARROS TRASERO . . . . .	1
7	17231-NN4-300	CIERRE A DE LA CARCASA DEL FILTRO DE AIRE. . . . .	1	22	93913-14180	TORNILLO ROSCADO 4X10 . . . . .	2
8	17232-NN4-300	CIERRE B DE LA CARCASA DEL FILTRO DE AIRE. . . . .	1	23	94050-06000	PERNO DE REBORDE 6mm. . . . .	4
9	17236-NN3-830	PROTECTOR . . . . .	1	24	94050-06000	PERNO DE REBORDEA 6mm . . . . .	2
10	17253-NN4-000	TUBO DE CONEXIÓN DEL FILTRO DE AIRE. . . . .	1	25	95002-02100	PINZA DE TUBO B10 . . . . .	4
11	17255-KRJ-900	BRIDA DE CONEXIÓN DEL FILTRO DE AIRE . . . . .	1	26	95005-55225-20	TUBO 5,3X225 . . . . .	1
12	17358-NN2-000	TUBO DE DRENAJE . . . . .	1	27	95701-06025-00	TORNILLO DE REBORDE 6X25 . . . . .	1
13	17550-NN4-000	CONJ. DEL DEPÓSITO DE ALMACENAMIENTO . . . . .	1	28	90108-GK1-000	TORNILLO DE REBORDE 6X12 . . . . .	4
14	17551-NN4-000	CAMARA DE ACEITE . . . . .	1	29	90602-NN4-600	CLIP . . . . .	1
15	17552-NN4-000	FUNDA DE GOMA . . . . .	1				

Block No.

**F-15**

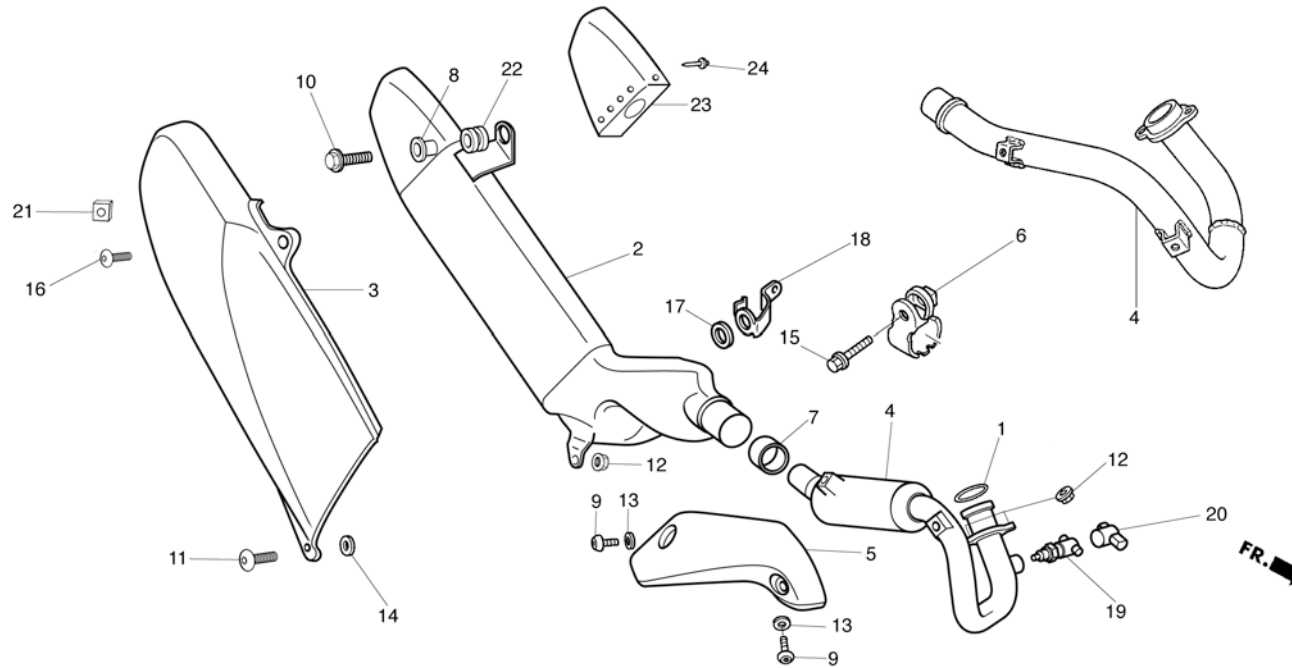
Air cleaner

Ref.No.	Part No.	Description	Qty. '09	Ref.No.	Part No.	Description	Qty. '09
1	15707-634-000	CLIP, BREATHER TUBE . . . . .	1	17	17554-NN4-000	TUBE, BREATHER A. . . . .	1
3	17211-NN4-000	ELEMENT, AIR/C . . . . .	1	18	55102-166-000	JOINT, OIL TUBE . . . . .	1
4	17212-NN4-G10	CAP, AIR/C CASE . . . . .	1	19	80110-NN3-000	MUD GUARD . . . . .	1
5	17213-NN4-000	TRAP COMP., FLAME. . . . .	1	20	80111-NN4-G10	STAY R., RR FENDER. . . . .	1
6	17230-NN4-000	CASE COMP., AIR/C. . . . .	1	21	80112-NN4-D00	STAY L., RR FENDER . . . . .	1
7	17231-NN4-300	SEAL A, AIR/C CASE . . . . .	1	22	93913-14180	SCREW, TAPPING 4X10. . . . .	2
8	17232-NN4-300	SEAL B, AIR/C CASE . . . . .	1	23	94050-06000	NUT, FLANGE 6mm . . . . .	4
9	17236-NN3-830	AIR GUARD. . . . .	1	24	94050-06000	NUT, FLANGE 6mm . . . . .	2
10	17253-NN4-000	TUBE, AIR/C CONN . . . . .	1	25	95002-02100	CLIP B10, TUBE. . . . .	4
11	17255-KRJ-900	BAND, AIR/C CONNECTING TUBE. . . . .	1	26	95005-55225-20	TUBE, 5.3X225 . . . . .	1
12	17358-NN2-000	TUBE, DRAIN . . . . .	1	27	95701-06025-00	BOLT, FLANGE 6X25 . . . . .	1
13	17550-NN4-000	TANK ASSY., STORAGE . . . . .	1	28	90108-GK1-000	BOLT, FLANGE SH 6X12 . . . . .	4
14	17551-NN4-000	TANK, STORAGE . . . . .	1	29	90602-NN4-600	CLIP . . . . .	1
15	17552-NN4-000	RUBBER, STORAGE TANK . . . . .	1				
16	17553-NN4-000	CUSHION, STORAGE TANK. . . . .	1				

Bloque N.º

## F-16

Silenciador del escape



Nº Ref.	Nº Pieza	Descripción	Cant. '09	Nº Ref.	Nº Pieza	Descripción	Cant. '09
1	18291-NN4-000	JUNTA DEL TUBO DE ESCAPE . . . . .	1	13	94101-06000	ARANDELA PLANA 6mm . . . . .	2
2	18310-NN4-G10	SILENCIADOR DEL ESCAPE COMP, (ED, 2E) . . . . .	1	14	90512-921-0100	ARANDELA PLANA 6mm . . . . .	1
	18310-NN4-G30	SILENCIADOR DEL ESCAPE COMP, (3E) . . . . .	1	15	96300-08028-00	TORNILLO DE REBORDE 8X28 . . . . .	1
3	83510-NN4-G10	PROTECTOR DEL SILENCIADOR (ED, 2E, 3E) . . . . .	1	16	90106-NN4-610	TORNILLO 6x15 . . . . .	1
4	18320-NN4-G10	TUBO DE ESCAPE COMP, (ED, 2E) . . . . .	1	17	83551-GE2-000	GOMA PROTECTORA . . . . .	1
	18330-NN4-G10	TUBO DE ESCAPE COMP, (3E) . . . . .	1	18	80113-NN4-G10	SOPORTE SILENCIADOR. . . . .	1
5	18323-NN4-G10	PROTECTOR DEL TUBO DE ESCAPE (ED, 2E) . . . . .	1	19	36532-GFC-771	SENSOR O <sub>2</sub> . . . . .	1
	18323-NN4-000	PROTECTOR DEL TUBO DE ESCAPE (3E) . . . . .	1	20	18383-NN4-G10	FUNDA SENSOR O <sub>2</sub> . . . . .	1
6	18371-KCR-000	BRIDA . . . . .	1	21	83515-KZ3-700	CUBIERTA DE GOMA . . . . .	1
7	18391-HB7-000	RELLENO DEL SILENCIADOR . . . . .	1	22	18332-NN4-G10	GOMA . . . . .	1
8	19052-MAC-680	CASQUILLO . . . . .	2	23	18338-NN4-G30	TERMINAL SILENCIADOR DE ESCAPE (3E) . . . . .	1
9	90108-KGB-610	TORNILLO 6X8 . . . . .	2	24	18326-NN4-G10	REMACHES . . . . .	5
10	90114-MAS-E00	TORNILLO ESPECIAL 6X37 . . . . .	1				
11	90106-NN4-G10	TORNILLO 6X20 . . . . .	1				
12	94050-06000	TUERCA DE REBORDE 6mm. . . . .	3				

Block No.

**F-16**

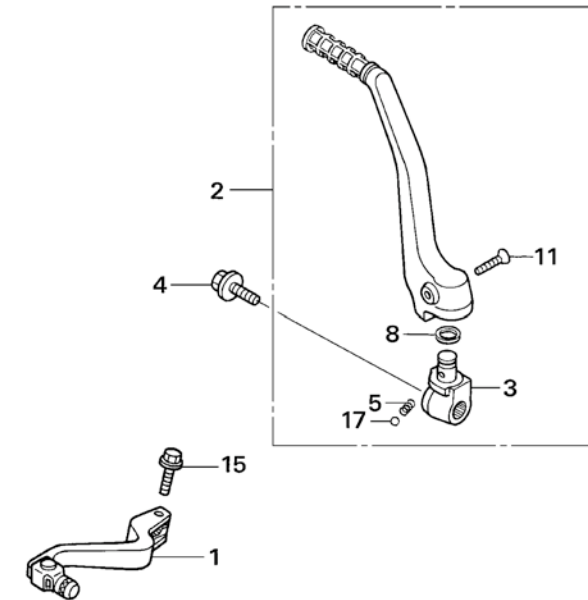
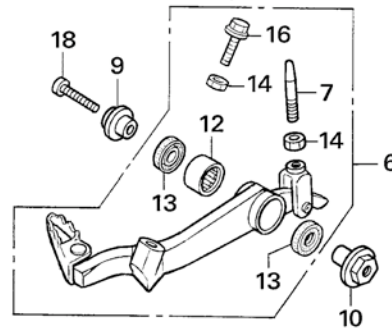
Exhaust muffler

Ref.No.	Part No.	Description	Qty. '09	Ref.No.	Part No.	Description	Qty. '09
1	18291-NN4-000	GASKET, EXH. PIPE . . . . .	1	13	94101-06000	WASHER, PLAIN 6mm . . . . .	2
2	18310-NN4-G10	SILINER COMP. EXH., (ED, 2E) . . . . .	1	14	90512-921-0100	WASHER, PLAIN 6mm . . . . .	1
	18310-NN4-G30	SILINER COMP. EXH., (3E) . . . . .	1	15	96300-08028-00	BOLT, FLANGE DR 8X28 . . . . .	1
3	83510-NN4-G10	COVER R. SIDE (ED, 2E, 3E) . . . . .	1	16	90106-NN4-610	SCREW, PAN 6x15 . . . . .	1
4	18320-NN4-G10	PIPE COMP. EXH., (ED, 2E) . . . . .	1	17	83551-GE2-000	RUBBER SIDE COVER . . . . .	1
	18330-NN4-G10	PIPE COMP. EXH., (3E) . . . . .	1	18	80113-NN4-G10	STAY SIDE COVER . . . . .	1
5	18323-NN4-000	PROTECTOR EXH. PIPE (3E) . . . . .	1	19	36532-GFC-771	O <sub>2</sub> SENSOR . . . . .	1
	18323-NN4-G10	PROTECTOR EXH. PIPE (ED, 2E) . . . . .	1	20	18383-NN4-G10	COVER O <sub>2</sub> SENSOR . . . . .	1
6	18371-KCR-000	BANC, MUFFLER . . . . .	1	21	83515-KZ3-700	RUBBER SIDE COVER . . . . .	1
7	18391-HB7-000	PACKING MUFFLER . . . . .	1	22	18332-NN4-G10	RUBBER . . . . .	1
8	19052-MAC-680	COLLAR . . . . .	2	23	18338-NN4-G30	CAP COMP. END. (3E) . . . . .	1
9	90108-KGB-610	BOLT 6X8 . . . . .	2	24	18326-NN4-G10	RIVET., BLIND 4.0 . . . . .	5
10	90114-MAS-E00	SPECIAL BOLT 6X37 . . . . .	1				
11	90106-NN4-G10	BOLT 6X20 . . . . .	1				
12	94050-06000	NUT, FLANGE 6mm . . . . .	3				

Bloque N.º

# F-17

Pedal  
Palanca del arranque



Nº Ref.	Nº Pieza	Descripción	Cant. '09	Nº Ref.	Nº Pieza	Descripción	Cant. '09
1	24700-NN4-000	PALANCA DE CAMBIO COMP. ....	1	16	96001-06025-00	TORNILLO DE REBORDE, 6X25 ....	1
2	28300-NN4-000	CONJ. PALANCA DE ARRANQUE ....	1	17	96211-08000	BOLA DE ACERO 8 ....	1
3	28302-NN4-000	JUNTA PALANCA DE ARRANQUE ....	1	18	96700-08032-10	TORNILLO ALLEN 8X32.....	1
4	28306-MEN-670	TORNILLO.....	1				
5	28333-KK0-000	MUELLE .....	1				
6	46500-NN4-000	CONJ. DE PEDAL DEL FRENO TRASERO .....	1				
7	46521-NN4-000	VARILLA DE FRENO.....	1				
8	46525-KK0-003	GUARGAPOLVOS 17X2,0X2,5.....	1				
9	46531-NN4-000	CASQUILLO CENTRADOR A FRENO TRASERO .....	1				
10	46532-NN4-000	CASQUILLO CENTRADOR B FRENO TRASERO .....	1				
11	90101-MAC-680	TORNILLO.....	1				
12	91001-GG2-003	COJINETE DE AGUJAS 12X18X12 .....	1				
13	91201-951-003	JUNTA, 12X18X3 .....	2				
14	94001-06000-0S	TUERCA HEXAGONAL 6mm .....	2				
15	96001-06022-00	TORNILLO DE REBORDE 6X22.....	1				

Block No.

**F-17**

Pedal

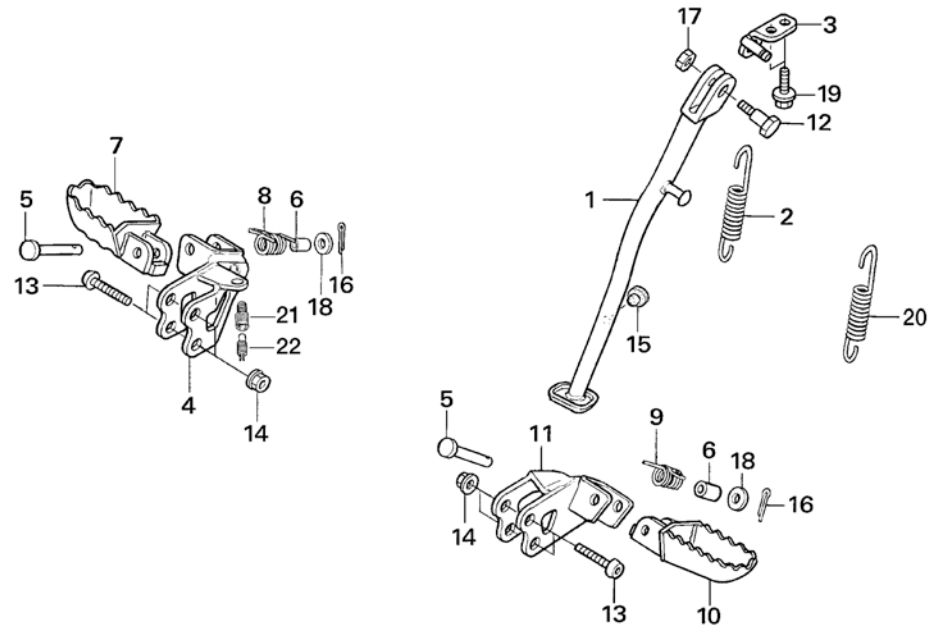
Kick starter arm

Ref.No.	Part No.	Description	Qty. '09	Ref.No.	Part No.	Description	Qty. '09
1	24700-NN4-000	PEDAL COMP., CHANGE . . . . .	1	16	96001-06025-00	BOLT, FLANGE SH 6X25 . . . . .	1
2	28300-NN4-000	ARM ASSY., KICK (STARTER) . . . . .	1	17	96211-08000	BALL, STEEL 8 . . . . .	1
3	28302-NN4-000	JOINT, KICK ARM. . . . .	1	18	96700-08032-10	BOLT, SOCKET 8X32 . . . . .	1
4	28306-MEN-670	BOLT, KICK JOINT . . . . .	1				
5	28333-KK0-000	SPG, KICK STARTER ARM SET. . . . .	1				
6	46500-NN4-000	PEDAL ASSY., RR BRK . . . . .	1				
7	46521-NN4-000	ROD, BRAKE . . . . .	1				
8	46525-KK0-003	DUST SEAL 17X2.0X2.5 . . . . .	1				
9	46531-NN4-000	COLLAR A, RR BRK. . . . .	1				
10	46532-NN4-000	COLLAR B, RR BRK. . . . .	1				
11	90101-MAC-680	BOLT, KICK ARM . . . . .	1				
12	91001-GG2-003	BRG, NEEDLE 12X18X12 . . . . .	1				
13	91201-951-003	OIL SEAL, 12X18X3 . . . . .	2				
14	94001-06000-0S	NUT, HEX 6mm . . . . .	2				
15	96001-06022-00	BOLT, FLANGE SH 6X22 . . . . .	1				

Bloque N.º

# F-18

Soporte  
Estriberas



Nº Ref.	Nº Pieza	Descripción	Cant. '09	Nº Ref.	Nº Pieza	Descripción	Cant. '09
1	50530-NN4-D10	CABALLETE LATERAL	1	16	90751-MAK-000	PASADOR DE ALETAS 2X16	2
2	50541-MBL-610	MUELLE CABALLETE LATERAL	1	17	90203-MF9-710	TUERCA HEXAGONAL 10mm	1
3	50536-NN4-D10	SOPORTE CABALLETE	1	18	94102-08000	ARANDELA PLANA 8mm	2
4	50600-NN4-D10	SOPORTE ESTRIBERA DER.	1	19	96300-08025-00	TORNILLO DE REBORDE 8X25	2
5	50603-MAK-000	PASADOR DE LA ESTRIBERA	2	20	50542-MBL-610	MUELLE CABALLETE LATERAL	1
6	50604-NN3-000	CASQUILLO	2	21	35342-NN4-600	CASQUILLO INTERRUPTOR FRENO (ED, 2E)	1
7	50616-NN4-000	ESTRIBERA DERECHA.	1	22	35350-NN4-600	INTERRUPTOR DEL FRENO TRASERO (ED, 2E)	1
8	50617-NN3-000	MUELLE DE RETORNO DERECHO	1				
9	50618-NN3-000	MUELLE DE RETORNO IZQUIERDO	1				
10	50642-NN4-000	ESTRIBERA IZQUIERDA.	1				
11	50700-NN4-D10	SOPORTE ESTRIBERA IZQUIERDA.	1				
12	90108-283-000	TORNILLO.	1				
13	90113-NN4-000	TORNILLO ALLEN 8X33	4				
14	90309-KF0-003	TUERCA DE REBORDE 8mm.	4				
15	90572-KV3-300	GOMA	1				

Block No.

**F-18**

Stand  
Step

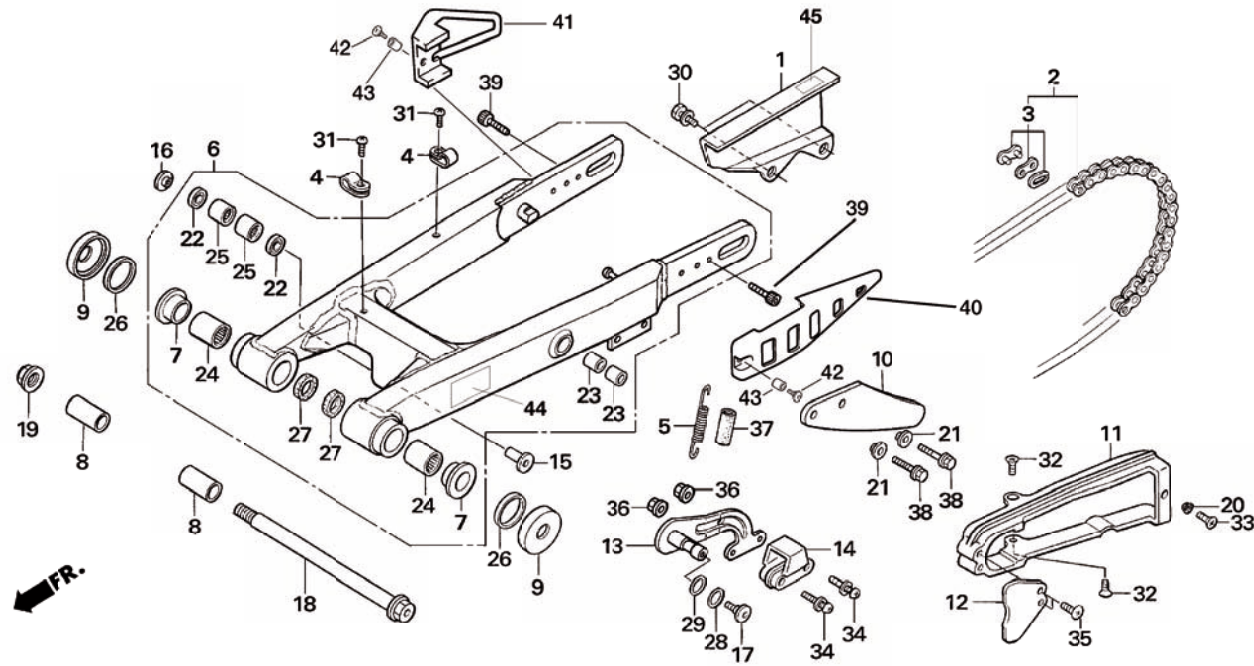
Ref.No.	Part No.	Description	Qty. '09	Ref.No.	Part No.	Description	Qty. '09
1	50530-NN4-D10	BAR COMP, SIDE STAND . . . . .	1	16	90751-MAK-000	PIN, SPLIT 2X16 . . . . .	2
2	50541-MBL-610	SPRING, SIDE STAND . . . . .	1	17	90203-MF9-710	NUT, HEX 10mm . . . . .	1
3	50536-NN4-D10	BRACKET, SIDE STAND . . . . .	1	18	94102-08000	WASHER, PLAIN 8mm . . . . .	2
4	50600-NN4-D10	BRKT COMP, R. STEP . . . . .	1	19	96300-08025-00	BOLT, FLANGE DR 8X25 . . . . .	2
5	50603-MAK-000	PIN, P. STEP BAR . . . . .	2	20	50542-MBL-610	SPRING, SIDE STAND SUB . . . . .	1
6	50604-NN3-000	COLLAR, STEP . . . . .	2	21	35342-NN4-600	COLLAR, REAR BRAKE (ED, 2E) . . . . .	1
7	50616-NN4-000	ARM R., STEP . . . . .	1	22	35350-NN4-600	SWITCH ASSY, REAR BRAKE (ED, 2E) . . . . .	1
8	50617-NN3-000	SPG R., STEP RETURN . . . . .	1				
9	50618-NN3-000	SPG L., STEP RETURN . . . . .	1				
10	50642-NN4-000	ARM L., STEP . . . . .	1				
11	50700-NN4-D10	BRKT COMP, L. STEP . . . . .	1				
12	90108-283-000	SCREW, SIDE STAND PIVOT . . . . .	1				
13	90113-NN4-000	BOLT, SOCKET 8X33 . . . . .	4				
14	90309-KF0-003	NUT, FLANGE 8mm . . . . .	4				
15	90572-KV3-300	RUBBER, SEPARATOR MOUNT . . . . .	1				



Bloque N.º

**F-19**

Basculante



Nº Ref.	Nº Pieza	Descripción	Cant. '09	Nº Ref.	Nº Pieza	Descripción	Cant. '09
1	40510-NN3-000	PROTECTOR DE LA CADENA DE TRANSMISIÓN . . . . .	1	16	52464-NN3-010	CASQUILLO DER. DEL SOPORTE DEL AMORTIGUADOR. . .	1
2	40530-NN4-G13	CADENA DE TRANSMISIÓN . . . . .	1	17	90102-GM2-000	TORNILLO DEL PEDAL DE CAMBIO . . . . .	1
3	40531-NN2-000	JUNTA DE LA CADENA DE TRANSMISIÓN. . . . .	1	18	90117-NN4-000	EJE DEL BASCULANTE . . . . .	1
4	43468-NN2-700	GRAPA DEL MANGUITO DEL FRENO TRASERO . . . . .	2	19	90201-GC4-000	TUERCA DE REBORDE 14 mm . . . . .	1
5	46514-KY2-700	MUELLE DE RETORNO DEL PEDAL DE FRENO . . . . .	1	20	90502-NN4-000	ARANDELA ESPECIAL . . . . .	1
6	52100-NN4-D10	CONJUNTO DE BASCULANTE . . . . .	1	21	90503-KRN-000	ARANDELA . . . . .	2
7	52109-KA4-701	CASQUILLO DE EMPUJE. . . . .	2	22	91051-NN1-000	CIERRE DEL COJINETE 15X21X3 . . . . .	2
8	52141-NN2-000	CASQUILLO . . . . .	2	23	91052-NN0-000	COJINETE DEL TENSOR DE CADENA . . . . .	2
9	52144-KA3-731	TAPA DEL GUARDAPOLVOS . . . . .	2	24	91071-MA0-003	COJINETE DEL EJE DEL BASCULANTE . . . . .	2
10	52157-NN4-G00	PROTECTOR DE CORONA . . . . .	1	25	91071-NN1-000	COJINETE DE AGUJAS 15X21X12 . . . . .	2
11	52170-NN4-000	DESLIZADOR DE CADENA . . . . .	1	26	91253-KA3-731	GUARDAPOLVOS 32X36,8X8. . . . .	2
12	52171-NN3-000	TAPA CORONA. . . . .	1	27	91254-KS6-003	GUARDAPOLVOS 20X2,6X4,5 . . . . .	2
13	52181-NN4-000	TENSOR DE CADENA COMP. . . . .	1	28	91305-422-000	JUNTA TÓRICA, 9,8X2,4 . . . . .	1
14	52182-NN3-000	RODILLO DEL TENSOR DE CADENA . . . . .	1	29	91362-ZC3-000	JUNTA TÓRICA, 13,8X2,4 . . . . .	1
15	52463-NN3-010	CASQUILLO IZQ. DEL SOPORTE DEL AMORTIGUADOR . . .	1	30	93404-06014-00	TORNILLO-ARANDELA 6X14. . . . .	2

Block No.

**F-19**

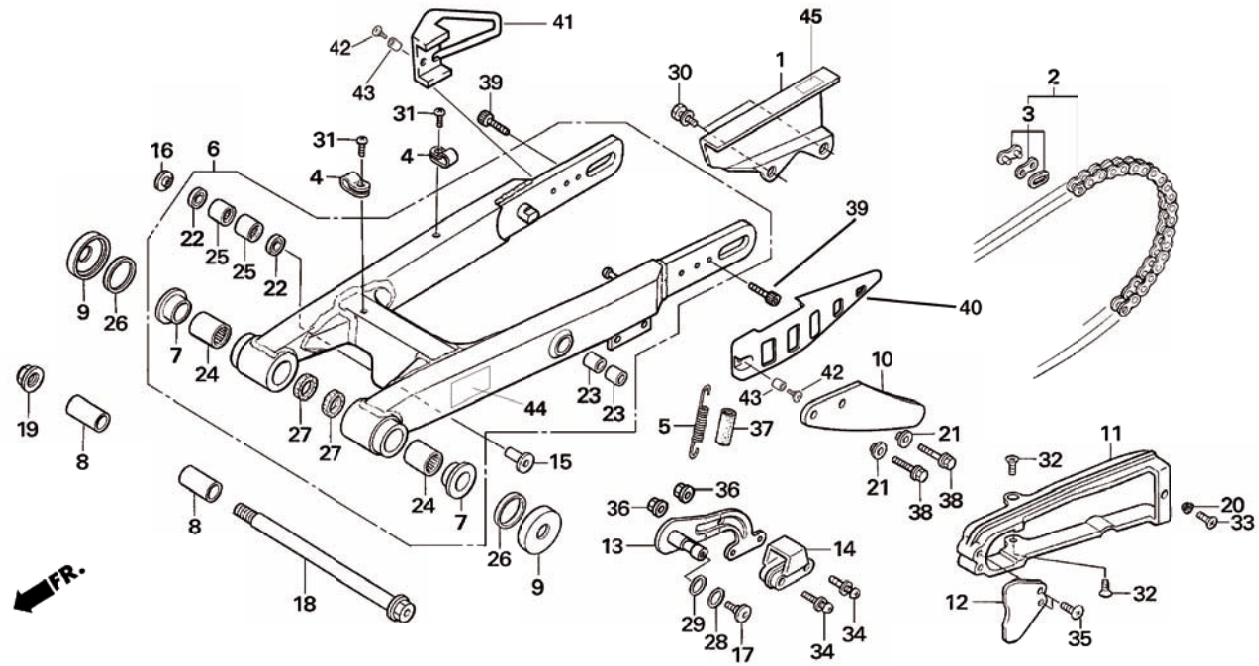
Swingarm

Ref.No.	Part No.	Description	Qty. '09	Ref.No.	Part No.	Description	Qty. '09
1	40510-NN3-000	CASE, DRIVE CHAIN . . . . .	1	16	52464-NN3-010	COLLAR R., CUSH RINK . . . . .	1
2	40530-NN4-G13	CHAIN, DRIVE. . . . .	1	17	90102-GM2-000	BOLT, CHNG PEDAL SET. . . . .	1
3	40531-NN2-000	JOINT, DRIVE CHAIN . . . . .	1	18	90117-NN4-000	BOLT, SWINGARM PIVOT . . . . .	1
4	43468-NN2-700	CLIP, RR BRK HOSE . . . . .	2	19	90201-GC4-000	NUT, FLANGE 14mm . . . . .	1
5	46514-KY2-700	SPG, BRAKE PEDAL RETURN. . . . .	1	20	90502-NN4-000	WASHER SPL. . . . .	1
6	52100-NN4-D10	SWINGARM ASSY. . . . .	1	21	90503-KRN-000	WASHER, FENDER SETTING. . . . .	2
7	52109-KA4-701	BUSH, PIVOT THRUST . . . . .	2	22	91051-NN1-000	SEAL, BRG 15X21X3 . . . . .	2
8	52141-NN2-000	COLLAR, RR FORK . . . . .	2	23	91052-NN0-000	BUSH, CHAIN TENSIONER . . . . .	2
9	52144-KA3-731	CAP, DUST SEAL . . . . .	2	24	91071-MA0-003	BEARING, PIVOT . . . . .	2
10	52157-NN4-G00	PROTECTOR, SPRKT. . . . .	1	25	91071-NN1-000	BRG, NEEDLE 15X21X12. . . . .	2
11	52170-NN4-000	SLIDER, CHAIN . . . . .	1	26	91253-KA3-731	DUST SEAL 32X36.8X8 . . . . .	2
12	52171-NN3-000	COVER, SPRKT . . . . .	1	27	91254-KS6-003	DUST SEAL 20X2.6X4.5 . . . . .	2
13	52181-NN4-000	TENSIONER COMP., CHAIN. . . . .	1	28	91305-422-000	O-RING, 9.8X2.4 . . . . .	1
14	52182-NN3-000	SLIPPER, CHAIN TENS . . . . .	1	29	91362-ZC3-000	O-RING, 13.8X2.4 . . . . .	1
15	52463-NN3-010	COLLAR L., CUSH RINK . . . . .	1	30	93404-06014-00	BOLT-WASH, 6X14 . . . . .	2

Bloque N.º

**F-19**

Basculante



Nº Ref.	Nº Pieza	Descripción	Cant. '09	Nº Ref.	Nº Pieza	Descripción	Cant. '09
31	93500-05008-0A	TORNILLO 5X8 . . . . .	2				
32	93600-05012-0G	TORNILLO PLANO 5X12 . . . . .	2				
33	93600-05012-0G	TORNILLO PLANO 5X16 . . . . .	1				
34	93891-05032-00	TORNILLO-ARANDELA 5X32 . . . . .	2				
35	93913-15280	TORNILLO ROSCADO 5X12 . . . . .	2				
36	94050-05000	TUERCA DE REBORDE 5 mm . . . . .	2				
37	95003-43004-20	TUBO 13X15X40. . . . .	1				
38	96001-06012-00	TORNILLO DE REBORDE, 6X12 . . . . .	2				
39	96600-06010-10	TORNILLO ALLEN 6X10. . . . .	2				
40	40535-NN4-600	PROTECTOR CORONA . . . . .	1				
41	50535-NN4-600	PROTECTOR FRENO TRASERO . . . . .	1				
42	90111-NN4-600	TORNILLO 6x12 . . . . .	2				
43	90504-NN4-600	CASQUILLO . . . . .	2				
44	87505-NN4-C10	ADHESIVO PRESION NEUMATICO . . . . .	1				
45	87507-NN4-600	ADHESIVO CADENA. . . . .	1				

Block No.

**F-19**

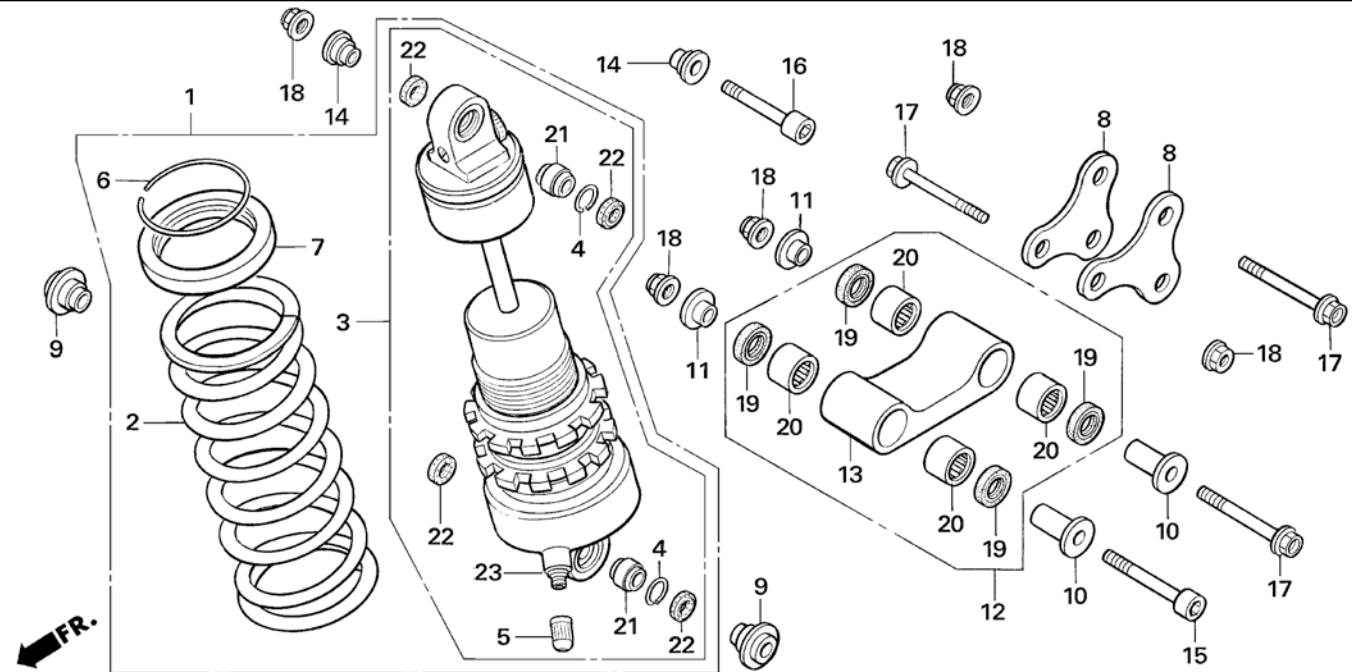
Swingarm

Ref.No.	Part No.	Description	Qty. '09	Ref.No.	Part No.	Description	Qty. '09
31	93500-05008-0A	SCREW, PAN 5X8 . . . . .	2				
32	93600-05012-0G	SCREW, FLAT 5X12 . . . . .	2				
33	93600-05016-0G	SCREW, FLAT 5X16 . . . . .	1				
34	93891-05032-00	SCREW-WASH, 5X32 . . . . .	2				
35	93913-15280	SCREW, TAPPING 5X12 . . . . .	2				
36	94050-05000	NUT, FLANGE 5mm . . . . .	2				
37	95003-43004-20	V.TUBE, 13X15X40 . . . . .	1				
38	96001-06012-00	BOLT, FLANGE SH 6X12 . . . . .	2				
39	96600-06010-10	BOLT, SOCKET 6X10 . . . . .	2				
40	40535-NN4-600	PROTECTOR, FINAL DRIVEN . . . . .	1				
41	50535-NN4-600	PROTECTOR, REAR BRAKE . . . . .	1				
42	90111-NN4-600	BOLT SOCKET 6x12 . . . . .	2				
43	90504-NN4-600	COLLAR . . . . .	2				
44	87505-NN4-C10	LABEL, TIRE . . . . .	1				
45	87507-NN4-600	LABEL, DRIVE CHAIN . . . . .	1				

Bloque N.º

## F-20

Amortiguador trasero



Nº Ref.	Nº Pieza	Descripción	Cant. '09	Nº Ref.	Nº Pieza	Descripción	Cant. '09
1	52400-NN4-G11	CONJ. DE AMORTIGUADOR TRASERO . . . . .	1	16	90121-NN4-000	TORNILLO ALLEN 10X45. . . . .	1
2	52401-NN4-003	MUELLE DEL AMORTIGUADOR TRASERO . . . . .	1	17	90182-NN3-000	TORNILLO DE REBORDE 10X57 . . . . .	3
3	52410-NN4-G11	AMORTIGUADOR TRASERO COMP. . . . .	1	18	90304-GA6-003	TUERCA DEL EJE. . . . .	5
4	52424-GC4-831	CIRCLIP . . . . .	2	19	91051-NN1-000	CIERRE DEL COJINETE 15X21X3 . . . . .	4
5	52425-169-003	TAPON . . . . .	1	20	91071-NN1-000	COJINETE DE AGUJAS 15X21X12 . . . . .	4
6	52435-NN3-003	ARO DE RETENCIÓN . . . . .	1	21	91074-NN3-003	COJINETE ESFÉRICO . . . . .	2
7	52459-NN3-003	ASIENTO DE MUELLE . . . . .	1	22	91351-GS2-701	GUARDAPOLVOS SUPERIOR DEL AMORTIGUADOR . . . . .	4
8	52461-NN3-000	BIELETA DEL AMORTIGUADOR . . . . .	2	23	52426-NN3-003	VALVULA AMORTIGUADOR TRASERO. . . . .	1
9	52462-NN3-000	CASQUILLO A DEL BRAZO DEL AMORTIGUADOR . . . . .	2				
10	52463-NN3-010	CASQUILLO IZQ. DEL SOPORTE DEL AMORTIGUADOR . . . . .	2				
11	52464-NN3-010	CASQUILLO DER. DEL SOPORTE DEL AMORTIGUADOR . . . . .	2				
12	52470-NN3-000	CONJ. DE VARILLA DE CONEXIÓN DEL AMORTIGUADOR . . . . .	1				
13	52471-NN3-000	BIELETA DE CONEXIÓN DEL AMORTIGUADOR. . . . .	1				
14	52486-NN3-000	CASQUILLO SUPERIOR DEL AMORTIGUADOR . . . . .	2				
15	90120-NN3-000	TORNILLO ALLEN 10X57. . . . .	1				

Block No.

**F-20**

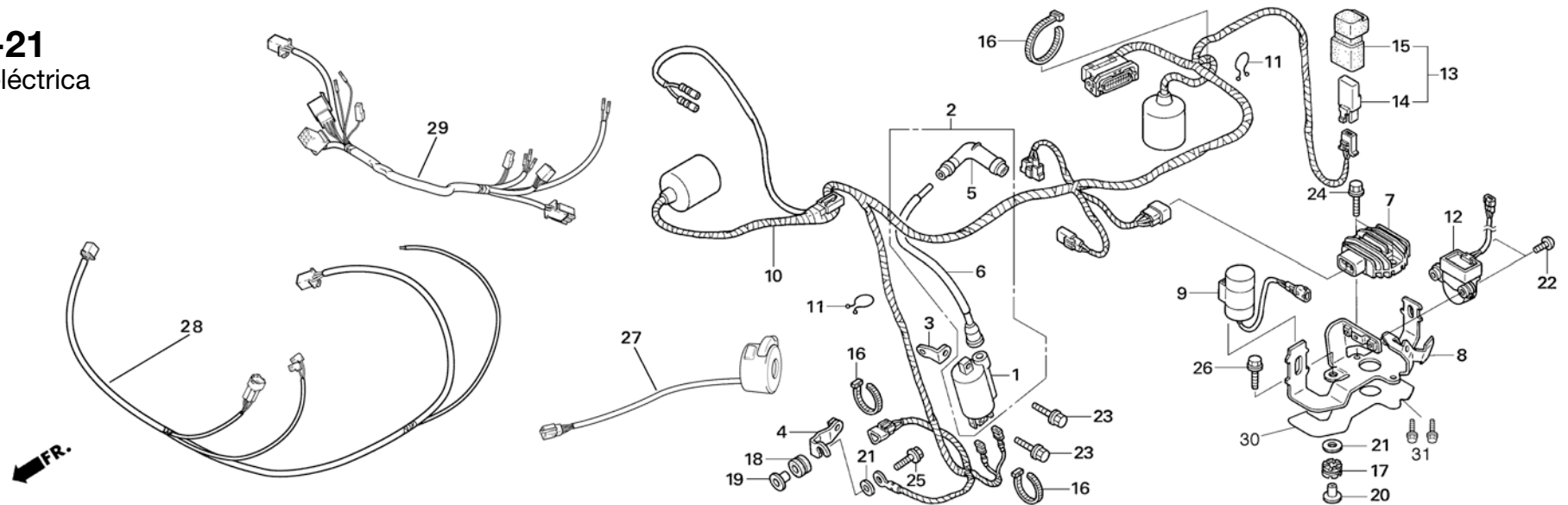
Rear cushion

Ref.No.	Part No.	Description	Qty. '09	Ref.No.	Part No.	Description	Qty. '09
1	52400-NN4-G11	CUSHION ASSY., RR . . . . .	1	16	90121-NN4-000	BOLT, SOCKET 10X45 . . . . .	1
2	52401-NN4-003	SPRING, REAR CUSH . . . . .	1	17	90182-NN3-000	BOLT, FLANGE 10X57 . . . . .	3
3	52410-NN4-G11	DAMPER COMP., REAR . . . . .	1	18	90304-GA6-003	NUT, AXLE . . . . .	5
4	52424-GC4-831	RING, STOPPER. . . . .	2	19	91051-NN1-000	SEAL, BRG 15X21X3 . . . . .	4
5	52425-169-003	CAP, AIR VALVE . . . . .	1	20	91071-NN1-000	BRG, NEEDLE 15X21X12. . . . .	4
6	52435-NN3-003	RING, STOPPER. . . . .	1	21	91074-NN3-003	BEARING, SPHERICAL . . . . .	2
7	52459-NN3-003	SEAT, SPRING . . . . .	1	22	91351-GS2-701	DUST SEAL, CUSHION UPPER. . . . .	4
8	52461-NN3-000	ARM, CUSH . . . . .	2	23	52426-NN3-003	REAR CUSHION, AIR VALVE . . . . .	1
9	52462-NN3-000	COLLAR A, CUSH ARM . . . . .	2				
10	52463-NN3-010	COLLAR L., CUSH RINK . . . . .	2				
11	52464-NN3-010	COLLAR R., CUSH RINK . . . . .	2				
12	52470-NN3-000	ROD ASSY., CUSH CONN . . . . .	1				
13	52471-NN3-000	ROD, CUSH CONN . . . . .	1				
14	52486-NN3-000	COLLAR, CUSH UP . . . . .	2				
15	90120-NN3-000	BOLT, SOCKET 10X57 . . . . .	1				

Bloque N.º

## F-21

Instalación eléctrica



Nº Ref.	Nº Pieza	Descripción	Cant. '09	Nº Ref.	Nº Pieza	Descripción	Cant. '09
1	30500-ML7-013	BOBINA DE ENCENDIDO COMP. ....	1	17	77208-KW7-900	SILENT-BLOCK B. ....	3
2	30510-NN4-000	CONJ. BOBINA DE ENCENDIDO. ....	1	18	80101-028-940	GOMA DE AJUSTE DE VELOCÍMETRO. ....	1
3	30513-NN4-000	SOPORTE SUPERIOR DE LA BOBINA DE ENCENDIDO ...	1	19	83601-357-000	CASQUILLO DE AJUSTE DE LA CUBIERTA. ....	1
4	30514-NN4-000	SOPORTE INFERIOR DE LA BOBINA DE ENCENDIDO ...	1	20	90501-425-000	CASQUILLO 6,2X12. ....	3
5	30700-KA2-013	PIPA DE BUJÍA. ....	1	21	90525-030-000	ARANDELA B DE SOPORTE DEL MANILLAR. ....	4
6	30731-NN4-000	CONJUNTO DE CABLE DE ALTA TENSION. ....	1	22	93500-04020-0A	TORNILLO 4X12. ....	2
7	31600-NN4-003	CONJUNTO REGULADOR/RECTIFICADOR. ....	1	23	96001-06018-00	TORNILLO DE REBORDE 6X18. ....	2
8	31605-NN4-G10	SOPORTE. ....	1	24	96001-06020-00	TORNILLO DE REBORDE 6X20. ....	2
9	31700-NN4-003	CONJ. DE UNIDAD CONDENSADOR. ....	1	25	96001-06022-00	TORNILLO DE REBORDE 6X22. ....	1
10	32100-NN4-G10	INSTALACIÓN ELÉCTRICA (ED, 2E). ....	1	26	96001-06022-00	TORNILLO DE REBORDE 6X22. ....	3
11	32171-GF9-621	CIRCLIP. ....	2	27	35150-NN4-C10	CONJUNTO INTERRUPTOR, LUCES. ....	1
12	35160-NN4-030	CONJ. SENSOR DEL ÁNGULO DE INCLINACIÓN. ....	1	28	32102-NN4-C10	INSTALACIÓN ELÉCTRICA (CHASIS) (ED, 2E). ....	1
13	38500-GC7-612	CONJ. DE RELÉ DE ARRANQUE. ....	1	29	32101-NN4-G10	INSTALACIÓN ELÉCTRICA (FARO) (ED, 2E). ....	1
14	38501-GN2-014	RELÉ DE ARRAQUE COMP. (4P). ....	1	30	31606-NN4-G10	AISLANTE SOPORTE. ....	1
15	38506-GC7-611	GOMA PROTECTORA. ....	1	31	96001-0600-800	TORNILLO 6x8 mm. ....	2
16	61312-NN2-900	BRIDA. ....	1				

Block No.

**F-21**

Wire harness

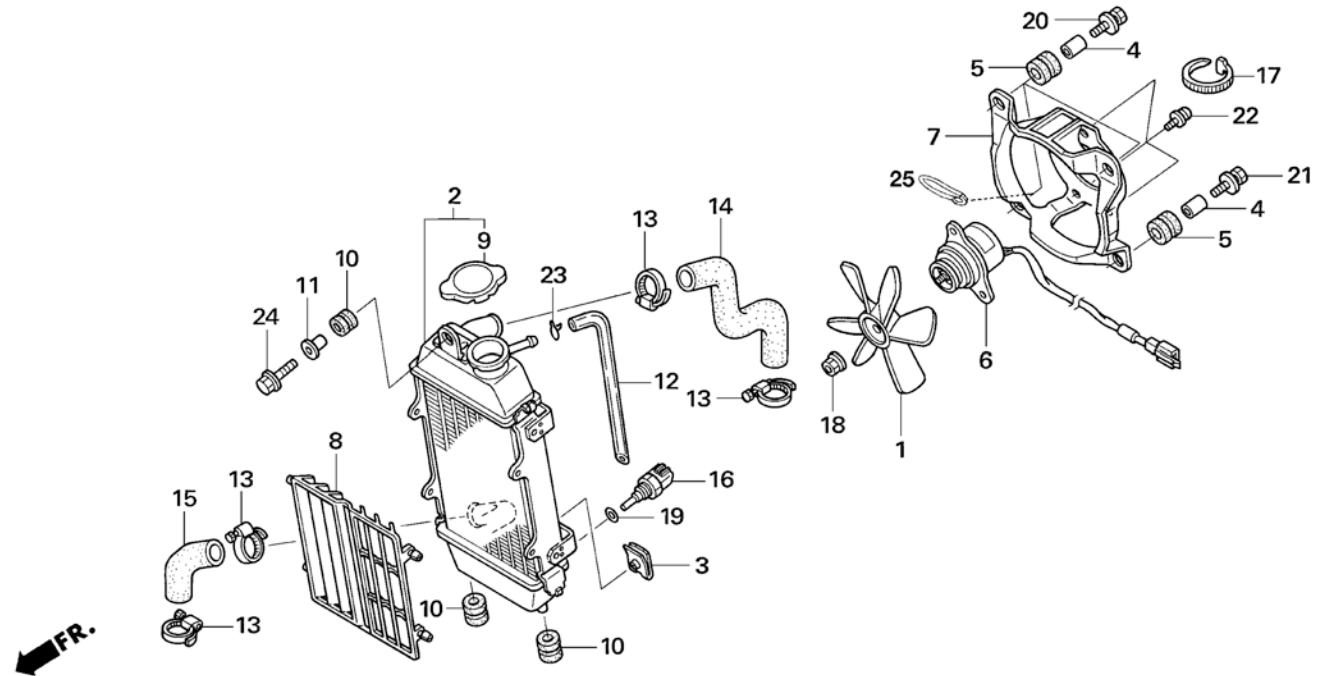
Ref.No.	Part No.	Description	Qty. '09	Ref.No.	Part No.	Description	Qty. '09
1	30500-ML7-013	COIL COMP., IGN . . . . .	1	17	77208-KW7-900	RUBBER B, SEAT MOUNT . . . . .	3
2	30510-NN4-000	COIL ASSY., IGN. . . . .	1	18	80101-028-940	RUBBER, SPDMT. SETTING . . . . .	1
3	30513-NN4-000	STAY UP, IG COIL . . . . .	1	19	83601-357-000	COLLAR, COVER SET . . . . .	1
4	30514-NN4-000	STAY LWR, IG COIL . . . . .	1	20	90501-425-000	COLLAR, 6.2X12. . . . .	3
5	30700-KA2-013	CAP ASSY., NOISE (SUPPRESSOR) . . . . .	1	21	90525-030-000	WASHER B, HANDLE HOLDER . . . . .	4
6	30731-NN4-000	CORD ASSY., HIGH/T. . . . .	1	22	93500-04020-0A	SCREW, PAN 4X20. . . . .	2
7	31600-NN4-003	REG. RECT. ASSY. . . . .	1	23	96001-06018-00	BOLT, FLANGE SH 6X18 . . . . .	2
8	31605-NN4-G10	STAY, ELECTRIC . . . . .	1	24	96001-06020-00	BOLT, FLANGE SH 6X20 . . . . .	2
9	31700-NN4-003	UNIT ASSY., CONDENSER. . . . .	1	25	96001-06022-00	BOLT, FLANGE SH 6X22 . . . . .	1
10	32100-NN4-G10	HARNESS, WIRE (ED, 2E) . . . . .	1	26	96001-06022-00	BOLT, FLANGE SH 6X22 . . . . .	3
11	32171-GF9-621	PURSE LOCK . . . . .	2	27	35150-NN4-C10	SWITCH ASSY., LIGHT. . . . .	1
12	35160-NN4-030	SENSOR ASSY., BANK ANGLE . . . . .	1	28	32102-NN4-C10	SUBHARNESS FRAME (ED, 2E). . . . .	1
13	38500-GC7-612	RELAY ASSY., START . . . . .	1	29	32101-NN4-G10	SUBHARNESS (H/L) (ED, 2E) . . . . .	1
14	38501-GN2-014	RELAY COMP., START (4P, NO) . . . . .	1	30	31606-NN4-G10	STAY, ELECTRIC COVER . . . . .	1
15	38506-GC7-611	SUSP., START RELAY . . . . .	1	31	96001-0600-800	BOLT 6x8 mm. . . . .	2
16	61312-NN2-900	TIE-BAND . . . . .	N				



Bloque N.º

**F-22**

Radiador



Nº Ref.	Nº Pieza	Descripción	Cant. '09	Nº Ref.	Nº Pieza	Descripción	Cant. '09
1	19009-KT7-000	VENTILADOR COMP. ....	1	16	37870-NN4-003	SENSOR DE TEMPERATURA. ....	1
2	19010-NN4-000	RADIADOR COMP. ....	1	17	61312-NN2-900	BRIDA ..... 2	
3	19014-KEA-003	GRAPA METALICA ..... 4	4	18	90308-KM3-003	TUERCA DENTADA 3 mm ..... 1	
4	19021-NN2-900	CASQUILLO DEL PROTECTOR DEL VENTILADOR ..... 4	4	19	90454-MC7-000	ARANDELA ESPECIAL 12 mm..... 1	
5	19022-NN2-900	GOMA DEL PROTECTOR DEL VENTILADOR ..... 4	4	20	93404-06018-07	TORNILLO-ARANDELA 6X18..... 3	
6	19030-NN4-003	MOTOR DEL VENTILADOR DE REFRIGERACIÓN ..... 1	1	21	93404-06020-07	TORNILLO-ARANDELA 6X20..... 1	
7	19031-NN4-000	PROTECTOR DEL VENTILADOR..... 1	1	22	93891-04010-00	TORNILLO-ARANDELA 4X10..... 3	
8	19033-NN4-000	REJILLA DEL RADIADOR..... 1	1	23	95002-02100	BRIDA C10 ..... 1	
9	19037-GEE-710	TAPA DEL RADIADOR COMP. .... 1	1	24	96001-06028-00	TORNILLO DE REBORDE, 6X25 ..... 1	
10	19051-KA3-830	GOMA DE SOPORTE DEL RADIADOR ..... 3	3	25	90601-KJ9-000	CLIP ..... 1	
11	19052-KA3-830	CASQUILLO DE MONTAJE DEL RADIADOR..... 1	1				
12	19111-NN4-000	TUBO DE DRENAJE DEL RADIADOR ..... 1	1				
13	19504-KY1-003	ABRAZADERA DEL TUBO DE AGUA D25..... 4	4				
14	19531-NN4-000	TUBO DE AGUA SUPERIOR ..... 1	1				
15	19532-NN4-000	TUBO DE AGUA INFERIOR ..... 1	1				

Block No.

**F-22**

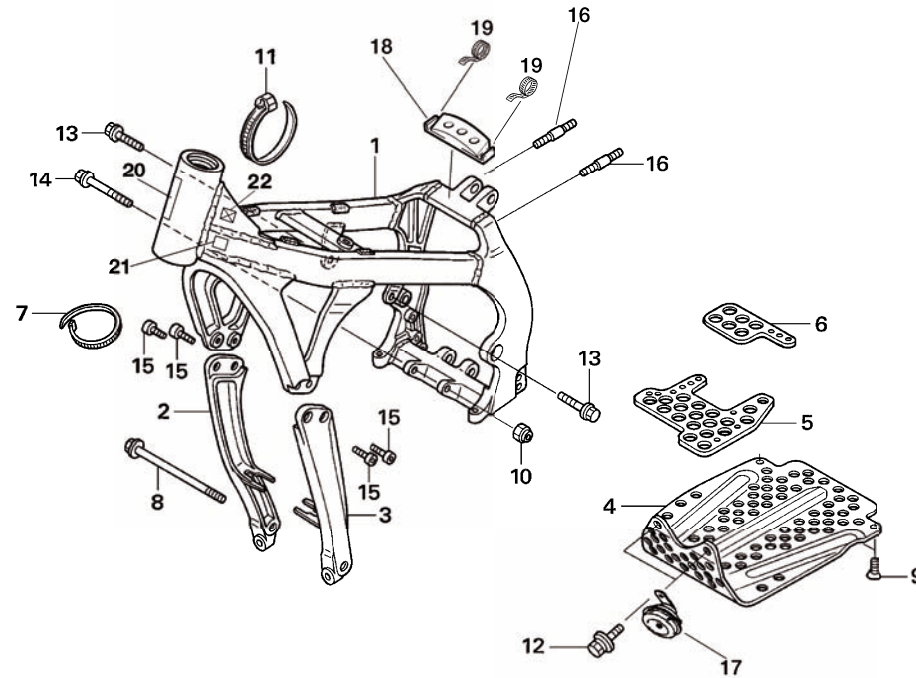
Radiator

Ref.No.	Part No.	Description	Qty. '09	Ref.No.	Part No.	Description	Qty. '09
1	19009-KT7-000	FAN COMP, COOLING. ....	1	16	37870-NN4-003	SENSOR ASSY., TW. ....	1
2	19010-NN4-000	RADIATOR COMP. ....	1	17	61312-NN2-900	TIE-BAND ....	2
3	19014-KEA-003	SET, NUT. ....	4	18	90308-KM3-003	NUT, TOOTHED 3mm. ....	1
4	19021-NN2-900	COLLAR, FAN SHROUD. ....	4	19	90454-MC7-000	WASHER, SPECIAL 12mm. ....	1
5	19022-NN2-900	RUB, FAN SHROUD. ....	4	20	93404-06018-07	BOLT-WASHER 6X18 ....	3
6	19030-NN4-003	MOTOR, COOLING FAN. ....	1	21	93404-06020-07	BOLT-WASH, 6X20 ....	1
7	19031-NN4-000	SHROUD, FAN ....	1	22	93891-04010-00	SCREW-WASH, 4X10. ....	3
8	19033-NN4-000	GRILL, RADIATOR ....	1	23	95002-02100	CLIP C10, TUBE. ....	1
9	19037-GEE-710	CAP COMP, RAD. ....	1	24	96001-06028-00	BOLT, FLANGE SH 6X25 ....	1
10	19051-KA3-830	RUBBER, RAD MOUNT ....	3	25	90601-KJ9-000	CLIP ....	1
11	19052-KA3-830	COLLAR, RAD MT ....	1				
12	19111-NN4-000	TUBE, RADIATOR DRAIN. ....	1				
13	19504-KY1-003	CLAMP, WATER HOSE D25 ....	4				
14	19531-NN4-000	HOSE UP, WATER. ....	1				
15	19532-NN4-000	HOSE LOW, WATER. ....	1				

Bloque N.º

## F-23

Cuerpo del bastidor



FR.

Nº Ref.	Nº Pieza	Descripción	Cant. '09	Nº Ref.	Nº Pieza	Descripción	Cant. '09
1	50010-NN4-G10	CUERPO DEL BASTIDOR COMP. (ED)	1	15	96700-08016-10	TORNILLO ALLEN 8X16	4
	50010-NN4-G20	CUERPO DEL BASTIDOR COMP. (2E)	1	16	92900-06022-0B	ESPARRAGO 2,6X22	2
2	50310-NN4-D10	COSTILLA DERECHA DEL BASTIDOR	1	17	38116-KFT-620	BOCINA	1
3	50320-NN4-D10	COSTILLA IZQUIERDA DEL BASTIDOR	1	18	80121-NN4-600	GOMA PROTECTORA	1
4	50351-NN4-000	PLACA PROTECTORA CUBRE CARTER	1	19	61312-NN2-900	BRIDA	2
5	50352-NN4-000	GOMA A DEL CUBRE CARTER	1	20	87501-NN4-600H1	PLACA NUMERO BASTIDOR	1
6	50353-NN4-000	GOMA B DEL CUBRE CARTER	1	21	87501-NN4-G10	ADHESIVO CE	1
7	61312-NN2-900	BRIDA	2	22	90604-NN4-C10	BASE AUTO-ADHESIVA	1
8	90119-MJ0-000	TORNILLO DE REBORDE 10X130	1				
9	90125-NN2-900	TORNILLO PLANO 8X20	2				
10	90304-GA6-003	TUERCA DEL EJE	1				
11	90650-NN3-000	ABRAZADERA	1				
12	93405-08020-00	TORNILLO-ARANDELA 8X20	2				
13	96300-08018-00	TORNILLO DE REBORDE, 8X18	2				
14	96400-10085-00	TORNILLO DE REBORDE, 10X85	1				

Block No.

**F-23**

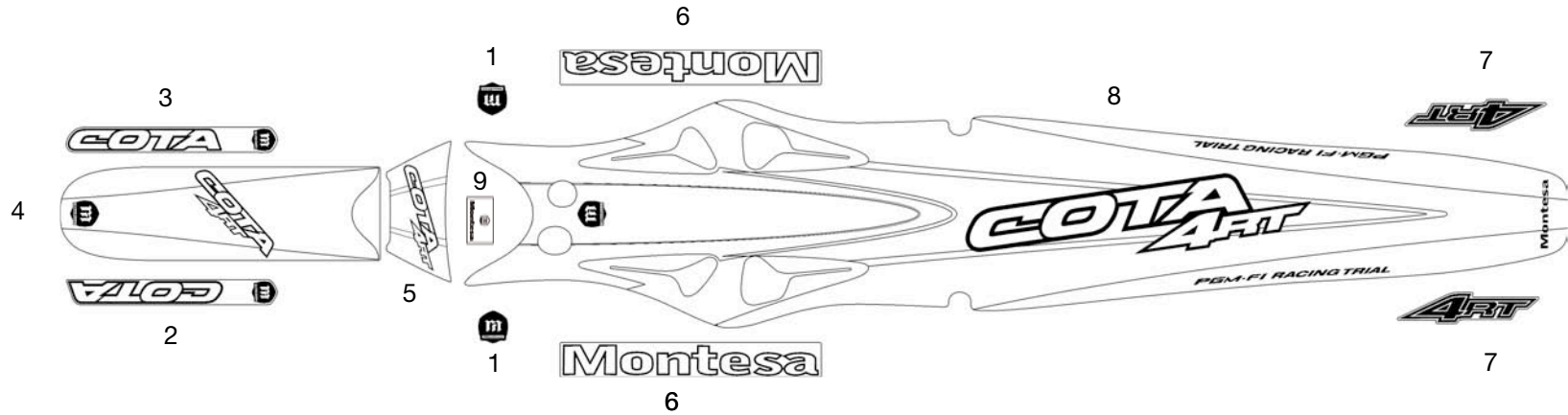
Frame body

Ref.No.	Part No.	Description	Qty. '09	Ref.No.	Part No.	Description	Qty. '09
1	50010-NN4-G10	FRAME BODY COMP. (ED).....	1	15	96700-08016-10	SOCKET BOLT, 8X16 .....	4
	50010-NN4-G20	FRAME BODY COMP. (2E).....	1	16	92900-06022-0B	BOLT, STUD 2. 6X22.....	2
2	50310-NN4-D10	TUBE R., DOWN.....	1	17	38116-KFT-620	HORN .....	1
3	50320-NN4-D10	TUBE L., DOWN.....	1	18	80121-NN4-600	CUSHION RUBBER .....	1
4	50351-NN4-000	PLATE, SKID.....	1	19	61312-NN2-900	TIE BAND .....	2
5	50352-NN4-000	RUBBER A, ENG CUSH.....	1	20	87501-NN4-600H1	PLATE, FRAME NUMBER.....	1
6	50353-NN4-000	RUBBER B, ENG CUSH.....	1	21	87501-NN4-G10	MARK, CE.....	1
7	61312-NN2-900	TIE-BAND .....	2	22	90604-NN4-C10	AUTOADHESIVE BASE.....	1
8	90119-MJ0-000	BOLT, FLANGE 10X130 .....	1				
9	90125-NN2-900	SCREW, FLANT 8X20.....	2				
10	90304-GA6-003	NUT, AXLE .....	1				
11	90650-NN3-000	CLAMPER .....	1				
12	93405-08020-00	BOLT-WASH, 8X20 .....	2				
13	96300-08018-00	BOLT, FLANGE DR 8X18 .....	2				
14	96400-10085-00	BOLT, FLANGE DR 10X85 .....	1				

Bloque N.º

## F-24

Emblema  
Adhesivos



Nº Ref.	Nº Pieza	Descripción	Cant. '09	Nº Ref.	Nº Pieza	Descripción	Cant. '09
1	87145-NN4-D10	EMBLEMA "M" DEPOSITO .....	2				
2	87140-NN4-D10	ADHESIVO HORQUILLA IZQUIERDA.....	1				
3	87139-NN4-D10	ADHESIVO HORQUILLA DERECHA.....	1				
4	87131-NN4-G10	ADHESIVO GUARDABARROS DELANTERO.....	1				
5	87143-NN4-G10	ADHESIVO CARCASA FARO .....	1				
6	87132-NN4-G10	EMBLEMA "MONTESA".....	2				
7	87121-NN4-D10	ADHESIVO "4RT".....	2				
8	87137-NN4-G10	ADHESIVO GUARDABARROS TRASERO .....	1				
9	86150-NN4-600	ADHESIVO CENTRAL DEPOSITO .....	1				
	86550-NN4-610	ADHESIVO CENTRAL DEPOSITO "ETHOS DESIGN".....	1				

Block No.

**F-24**

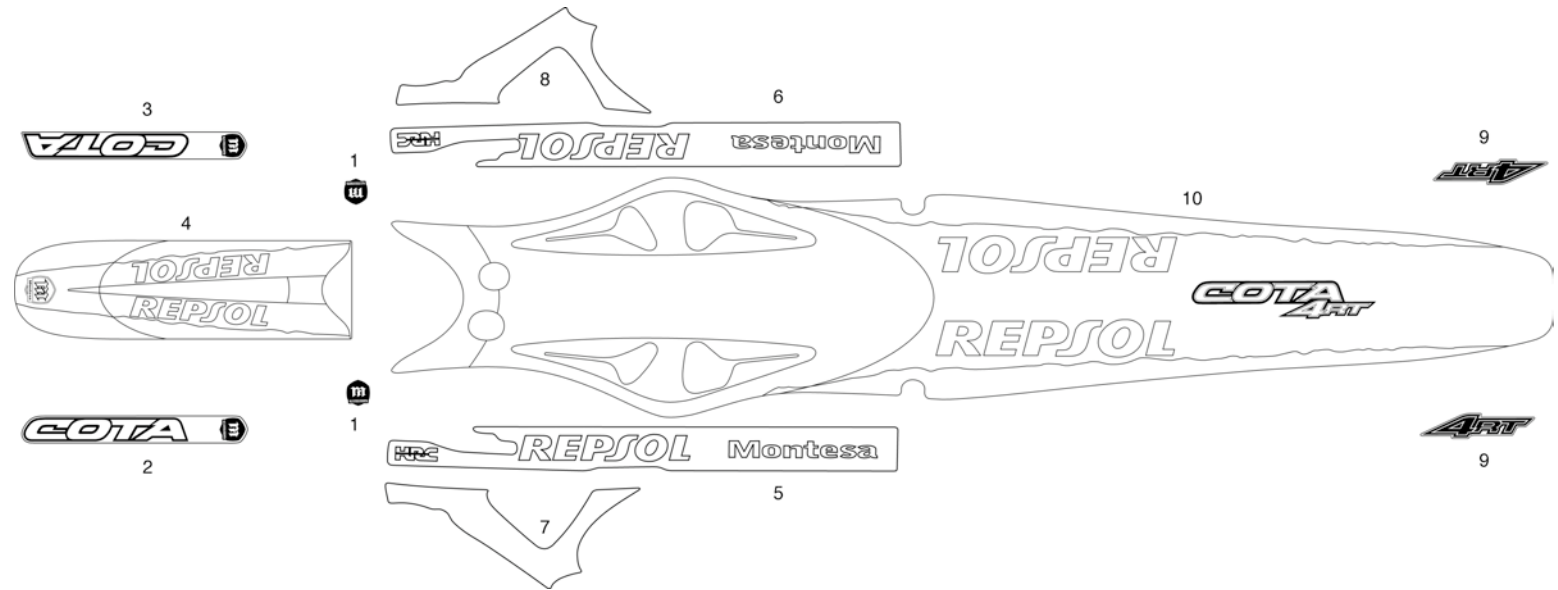
Emblem  
Stripe

Ref.No.	Part No.	Description	Qty. '09	Ref.No.	Part No.	Description	Qty. '09
1	87145-NN4-D10	EMBLEM "M" FUEL TANK .....	2				
2	87140-NN4-D10	STRIPE L FR FORK .....	1				
3	87139-NN4-D10	STRIPE R FR FORK .....	1				
4	87131-NN4-G10	STRIPE FR FENDER.....	1				
5	87143-NN4-G10	STRIPE CASE H/L .....	1				
6	87132-NN4-G10	EMBLEM "MONTESA" .....	2				
7	87121-NN4-D10	EMBLEM "4RT".. .....	2				
8	87137-NN4-G10	STRIPE RR FENDER.....	1				
9	86150-NN4-600	CENTRAL FUEL TANK STRIPE .....	1				
	86550-NN4-610	CENTRAL FUEL TANK STRIPE "ETHOS DESIGN" .....	1				

Bloque N.º

## F-25

Emblema Repsol (2E)  
Adhesivos



Nº Ref.	Nº Pieza	Descripción	Cant. '09	Nº Ref.	Nº Pieza	Descripción	Cant. '09
1	87145-NN4-G20	EMBLEMA "M" DEPOSITO .....	2				
2	87140-NN4-D10	ADHESIVO HORQUILLA IZQUIERDA.....	1				
3	87139-NN4-D10	ADHESIVO HORQUILLA DERECHA.....	1				
4	87131-NN4-G20	ADHESIVO GUARDABARROS DELANTERO.....	1				
5	87133-NN4-G20	EMBLEMA "MONTESA" IZQUIERDO.....	1				
6	87132-NN4-G20	EMBLEMA "MONTESA" DERECHO.....	1				
7	87147-NN4-G20	ADHESIVO BASTIDOR IZQUIERDO.....	1				
8	87146-NN4-G20	ADHESIVO BASTIDOR DERECHO.....	1				
9	87121-NN4-D10	ADHESIVO "4RT".....	2				
10	87137-NN4-G20	ADHESIVO GUARDABARROS TRASERO .....	1				

Block No.

**F-25**

Emblem Repsol (2E)

Stripe

Ref.No.	Part No.	Description	Qty. '09	Ref.No.	Part No.	Description	Qty. '09
1	87145-NN4-G20	EMBLEM "M" FUEL TANK . . . . .	2				
2	87140-NN4-D10	STRIPE L FR FORK . . . . .	1				
3	87139-NN4-D10	STRIPE R FR FORK . . . . .	1				
4	87131-NN4-G20	STRIPE FR FENDER . . . . .	1				
5	87133-NN4-G20	EMBLEM "MONTESA" LEFT . . . . .	1				
6	87132-NN4-G20	EMBLEM "MONTESA" RIGHT . . . . .	1				
7	87147-NN4-G20	STRIPE REPSOL LOWER GASSET LEFT . . . . .	1				
8	87146-NN4-G20	STRIPE REPSOL LOWER GASSET RIGHT . . . . .	1				
9	87121-NN4-D10	EMBLEM "4RT" . . . . .	2				
10	87137-NN4-G20	STRIPE RR FENDER . . . . .	1				



## INDICE NUMERICO / PART No. INDEX '09

Nº. de Pieza Part No.	bloque Nº. Block No.	Nº. de Pieza Part No.	bloque Nº. Block No.	Nº. de Pieza Part No.	bloque Nº. Block No.	Nº. de Pieza Part No.	bloque Nº. Block No.
<b>11100</b>		<b>14000</b>		<b>16000</b>		17575-NN4-000	F-13
11100-NN4-000	E-11	14100-NN4-000	E-2	16211-NN4-000	E-1	17621-NN4-000	F-13
11103-444-000	E-11	14401-NN4-003	E-3	16215-NN4-000	E-1	17624-NN4-000	F-13
11105-NN4-000	E-11	14430-NN4-000	E-2	16216-MCZ-000	E-1	17625-NF4-003	F-13
11191-NN4-000	E-11	14440-NN4-000	E-2	16400-NN4-G10	E-1	17910-NN4-B01	F-1
11200-NN4-G10	E-11	14450-NN4-000	E-2	16420-NN4-000	E-16		
11206-NN4-000	E-11	14460-NN4-000	E-2	16700-NN4-000	F-13	<b>18000</b>	
11330-NN4-000	E-5	14510-NN4-000	E-3			18291-NN4-000	F-16
11340-NN4-010	E-9	14515-KF0-000	E-3	<b>17000</b>		18293-MN0-000	F-16
11350-NN4-000	E-5	14520-KRN-671	E-3	17113-KSC-670	E-1	18310-NN4-G10	F-16
11352-NN4-003	E-5	14560-MEN-671	E-3	17211-NN4-000	F-15	18310-NN4-G30	F-16
11394-NN4-000	E-5	14620-NN4-000	E-3	17212-NN4-G10	F-15	18320-NN4-G10	F-16
11395-NN4-000	E-9	14711-NN4-000	E-2	17213-NN4-000	F-15	18323-NN4-000	F-16
		14721-NN4-000	E-2	17230-NN4-000	F-15	18323-NN4-G10	F-16
		14751-NN4-000	E-2	17231-NN4-300	F-15	18326-NN4-G10	F-16
<b>12000</b>		14752-NN4-000	E-2	17232-NN4-300	F-15	18330-NN4-G10	F-16
12010-NN4-000	E-1	14771-KW3-900	E-2	17236-NN3-830	F-15	18332-NN4-G10	F-16
12100-NN4-000	E-4	14776-NN4-000	E-2	17253-NN4-000	F-15	18338-NN4-G30	F-16
12191-NN4-003	E-4	14781-ML0-720	E-2	17255-KRJ-900	F-15	18340-NN4-000	F-16
12203-KA5-690	E-1			17358-NN2-000	F-15	18345-MBT-610	F-16
12209-ML0-722	E-2	<b>15000</b>		17500-NN4-D10	F-13	18350-NN4-000	F-16
12251-NN4-003	E-1	15111-NN4-000	E-7	17500-NN4-G20	F-13	18360-NN4-C10	F-16
12312-NN4-000	E-1	15133-NN4-000	E-7	17506-NN4-000	F-13	18371-KCR-000	F-16
12351-NN4-000	E-1	15220-MEB-770	E-9	17509-NN4-000	F-13	18383-NN4-G10	F-16
		15331-324-000	E-7	17513-NN3-300	F-13	18391-HB7-000	F-16
<b>13000</b>		15332-324-000	E-7	17521-NN4-G00	F-13	18392-NN4-C10	F-16
13000-NN4-000	E-12	15412-MEN-671	E-11	17523-NN4-G00	F-13	18601-MBW-003	E-11
13011-NN4-000	E-12	15412-NN4-000	E-11	17529-NN4-000	F-13		
13101-NN4-000	E-12	15414-MEB-670	E-11	17550-NN4-000	F-15	<b>19000</b>	
13111-KRN-670	E-12	15421-NN4-000	E-11	17551-NN4-000	F-15	19009-KT7-000	F-22
13115-147-000	E-6	15611-KA3-710	E-5	17552-NN4-000	F-15	19010-NN4-000	F-22
13115-KM7-700	E-12	15650-NN4-000	E-11	17553-NN4-000	F-15	19014-KEA-003	F-22
13331-357-000	E-12	15707-634-000	F-15	17554-NN4-000	F-15	19021-NN2-900	F-22
13617-NN4-000	E-12			17574-NN4-000	F-13	19022-NN2-900	F-22



## INDICE NUMERICO / PART No. INDEX '09

Nº. de Pieza Part No.	bloque Nº. Block No.	Nº. de Pieza Part No.	bloque Nº. Block No.	Nº. de Pieza Part No.	bloque Nº. Block No.	Nº. de Pieza Part No.	bloque Nº. Block No.
38500-GC7-611	F-4	<b>43000</b>		<b>45000</b>		50542-MBL-610	F-18
38500-GC7-612	F-21	43100-NN4-G01	F-10	45100-NN4-C10	F-8	50600-NN4-D10	F-18
38501-GN2-014	F-21	43105-NN3-830	F-10	45105-NN3-830	F-8	50603-MAK-000	F-18
38506-GC7-611	F-21	43120-NN3-305	F-10	45120-NN3-305	F-8	50604-NN3-000	F-18
<b>40000</b>		43121-NN4-C00	F-12	45125-NN4-G11	F-2	50616-NN4-000	F-18
40510-NN3-000	F-19	43310-NN4-D01	F-11	45127-NN3-010	F-2	50617-NN3-000	F-18
40530-NN4-G13	F-19	43330-NN3-830	F-12	45127-NN3-010	F-3	50618-NN3-000	F-18
40531-NN2-000	F-19	43352-568-003	E-5	45330-NN4-C10	F-9	50642-NN4-000	F-18
40535-NN4-600	F-19	43353-461-771	E-5	45331-NN3-830	F-9	50700-NN4-000	F-18
40544-NN4-C00	F-12	43468-NN2-700	F-19	45332-NN4-C10	F-9	<b>51000</b>	
		43468-NN2-700	F-4	45332-NN4-C10	F-9	51400-NN4-G11	F-7
		43500-NN3-830	F-11	45351-NN4-000	F-9	51410-NN4-003	F-7
		43510-NN2-900	F-11	45352-NN4-000	F-9	51412-NN4-003	F-7
<b>41000</b>		43511-NN4-000	F-11	45468-NN2-000ZB	F-4	51414-NN4-G01	F-7
41201-NN4-G10	F-12	43520-NN3-306	F-11	45468-NN2-000ZC	F-4	51415-NN4-G01	F-7
41202-NN4-G10	F-12	<b>44000</b>		45500-NN4-600	F-2	51420-NN4-003	F-7
41205-NN4-000	F-12	44301-NN3-000	F-9	<b>46000</b>		51421-NN3-821	F-7
41206-NN4-600	F-12	44311-NN4-000	F-9	46500-NN4-000	F-17	51422-NN3-821	F-7
<b>42000</b>		44313-NN2-900	F-9	46514-KY2-700	F-19	51425-NN3-821	F-7
42301-NN3-000	F-12	44602-NN4-000	F-9	46521-NN4-000	F-17	51430-NN4-G01	F-7
42311-NN2-000	F-12	44602-NN4-G20	F-	46525-KK0-003	F-17	51437-MN5-003	F-7
42312-NN2-000	F-12	44603-NN4-000	F-9	46531-NN4-000	F-17	51441-NN4-G01	F-7
42602-NN4-B00	F-12	44608-KZ4-J40	F-9	46532-NN4-000	F-17	51447-MK7-671	F-7
42602-NN4-G20	F-12	44620-NN4-000	F-9	<b>50000</b>		51450-NN3-G01	F-7
42603-NN4-000	F-12	44650-NN4-G10	F-9	50010-NN4-G10	F-23	51458-NN3-821	F-7
42604-NN4-000	F-12	44650-NN4-G20	F-9	50010-NN4-G20	F-23	51500-NN4-G11	F-7
42605-NN4-000	F-12	44701-NN4-G10	F-9	50310-NN4-D10	F-23	51501-NN4-003	F-7
42606-NN4-000	F-12	44701-NN4-G20	F-9	50320-NN4-D10	F-23	51502-NN3-821	F-7
42607-NN4-000	F-12	44711-NN4-003	F-9	50351-NN4-000	F-23	51510-NN4-003	F-7
42620-NN3-830	F-12	44712-KR9-008	F-9	50352-NN4-000	F-23	51520-NN3-821	F-7
42650-NN4-G10	F-12	44713-KR9-008	F-9	50353-NN4-000	F-23	51530-NN4-003	F-7
42650-NN4-G20	F-12	44715-MA0-770	F-9	50530-NN4-D10	F-18	51531-NN3-821	F-7
42701-NN4-G10	F-12	44800-NN4-C10	F-9	50530-NN4-D10	F-18	51541-NN3-821	F-7
42701-NN4-G20	F-12	44832-NN3-740	F-6	50535-NN4-600	F-19	51550-NN4-G01	F-7
42714-KA3-710	F-9			50536-NN4-D10	F-18		
42753-KBS-901	F-12			50541-MBL-610	F-18		

Nº. de Pieza Part No.	bloque Nº. Block No.	Nº. de Pieza Part No.	bloque Nº. Block No.	Nº. de Pieza Part No.	bloque Nº. Block No.	Nº. de Pieza Part No.	bloque Nº. Block No.
<b>52000</b>		53166-KR8-000	F-1	61390-NN4-C10	F-4	87131-NN4-G10	F-24
52100-NN4-D10	F-19	53167-NN2-900	F-1	61391-NN4-C10	F-4	87131-NN4-G20	F-25
52109-KA4-701	F-19	53168-NN2-900	F-1			87132-NN4-G10	F-24
52141-NN2-000	F-19	53169-NN2-900	F-1	<b>64000</b>		87132-NN4-G20	F-24
52144-KA3-731	F-19	53170-NN4-D03	F-2	64615-KR1-860	F-13	87133-NN4-G20	F-25
52157-NN4-G00	F-19	53180-NN4-D01	F-3			87137-NN4-G10	F-24
52170-NN4-000	F-19	53200-NN4-G10	F-5	<b>77000</b>		87137-NN4-G20	F-25
52171-NN3-000	F-19	53214-KA4-701	F-5	77208-KW7-900	F-21	87139-NN4-D10	F-24
52181-NN4-000	F-19	53214-KCY-670	F-5			87140-NN4-D10	F-24
52182-NN3-000	F-19	53229-NN4-G00	F-5	<b>80000</b>		87143-NN4-G10	F-24
52400-NN4-G11	F-20	53230-NN4-G00	F-4	80050-NN4-G10	F-14	87145-NN4-D10	F-24
52401-NN4-003	F-20	53235-NN4-000	F-4	80050-NN4-G20	F-14	87145-NN4-G20	F-25
52410-NN4-G11	F-20	53236-NN2-700	F-4	80101-028-940	F-21	87146-NN4-G20	F-25
52424-GC4-831	F-20	<b>55000</b>		80105-NN4-300	F-14	87147-NN4-G20	F-25
52425-169-003	F-20	55102-166-000	F-15	80105-NN4-600	F-14	87151-NN4-D10	F-24
52426-NN3-003	F-20	<b>61000</b>		80106-NN4-600	F-14	87152-NN4-D10	F-24
52435-NN3-003	F-20	61050-NN4-G10	F-6	80108-NN4-600	F-14	87501-NN4-600H1	F-23
52459-NN3-003	F-20	61050-NN4-G20	F-6	80110-NN3-000	F-15	87505-NN4-C10	F-19
52461-NN3-000	F-20	61100-NN4-G10	F-6	80111-NN4-G10	F-15	87507-NN4-600	F-19
52462-NN3-000	F-20	61100-NN4-G20	F-6	80112-NN4-D00	F-15	87560-NN4-600	F-13
52463-NN3-010	F-19	61100-NN4-G20	F-6	80113-NN4-G10	F-16	87560-NN4-600	F-14
52463-NN3-010	F-20	61102-NN3-820	F-6	80121-NN4-600	F-23	87586-NN4-600	F-13
52464-NN3-010	F-19	61104-357-000	F-13	80125-NN4-000	F-14	87501-NN4-G10	F-23
52464-NN3-010	F-20	61105-NN4-D00	F-6	<b>83000</b>		<b>90000</b>	
52470-NN3-000	F-20	61301-NN3-000	F-4	83510-NN4-G10	F-16	90001-NN4-000	E-10
52471-NN3-000	F-20	61310-NN4-C10	F-4	83512-KA4-700	F-16	90002-NN4-000	E-1
52486-NN3-000	F-20	61312-NN2-900	F-21	83515-KZ3-700	F-16	90003-KRN-670	E-11
<b>53000</b>		61312-NN2-900	F-22	83551-GE2-000	F-16	90004-GHB-600	E-3
53100-NN4-G00	F-4	61312-NN2-900	F-23	83601-357-000	F-21	90004-GHB-630	E-3
53121-NN4-G00	F-4	61312-NN2-900	F-23			90004-GHB-660	E-6
53131-NN4-G00	F-4	61312-NN2-900	F-4	<b>86000</b>		90005-896-000	E-10
53141-NN4-000	F-1	61312-NN2-900	F-6	86150-NN4-600	F-13	90012-KK3-830	E-2
53142-NN3-000	F-1	61313-NN4-C10	F-4	86150-NN4-600	F-24	90013-NN4-000	E-12
53160-NN4-000	F-1	61314-NN4-C10	F-4	86150-NN4-610	F-13	90022-MG8-000	E-14
53161-NN3-000	F-1	61315-NN4-000	F-5	86150-NN4-610	F-24	90031-NN4-000	E-11
53163-NN4-900	F-1	61319-NN4-G10	F-4			90041-NN4-000	E-1
53164-KR8-000	F-1	61320-NN4-C10	F-4	<b>87000</b>		90071-MF5-000	E-11
53165-KR8-000	F-1	61320-NN4-C10ZA	F-4	87121-NN4-D10	F-24	90084-428-000	E-9

## INDICE NUMERICO / PART No. INDEX '09

Nº. de Pieza Part No.	bloque Nº. Block No.	Nº. de Pieza Part No.	bloque Nº. Block No.	Nº. de Pieza Part No.	bloque Nº. Block No.	Nº. de Pieza Part No.	bloque Nº. Block No.
90085-MCS-000	E-15	90121-NN4-C10	F-4	90441-ME9-000	E-11	90601-360-000	E-13
90088-MEB-670	E-3	90124-KZ4-J40	F-4	90441-ME9-000	E-9	90601-KJ9-000	F-22
90089-MBK-750	F-2	90125-KZ4-J40	F-12	90441-MR1-770	E-1	90602-360-000	E-13
90089-MBK-750	F-3	90125-NN2-900	F-23	90442-397-000	E-3	90602-NN4-G10	F-4
90101-MAC-680	F-17	90129-NN4-C10	F-4	90446-357-000	E-13	90602-NN4-600	F-15
90101-NN4-000	F-12	90132-NN2-900	F-12	90446-NN4-000	E-1	90604-NN4-C10	F-23
90101-NN4-000	F-9	90145-NN4-000	F-11	90447-KE1-000	E-8	90608-072-000	E-6
90102-GM2-000	F-19	90145-NN4-000	F-2	90451-155-000	E-14	90650-NN3-000	F-23
90102-NN4-000	F-13	90145-NN4-000	F-3	90452-178-000	E-15	90650-NN4-600	F-4
90106-KY2-701	F-14	90182-NN3-000	F-20	90452-323-000	E-1	90658-ZA0-930	F-3
90106-NN4-610	F-16	90201-GC4-000	F-19	90452-KZ4-000	E-13	90665-NN4-C10	F-4
90106-NN4-C10	F-16	90201-NN3-000	E-6	90453-KZ4-000	E-13	90751-GK1-003	E-9
90106-NN4-G10	F-16	90201-NN4-000	E-10	90454-GF9-000	E-9	90751-MAK-000	F-18
90107-NN3-000	F-1	90201-NN4-600	F-14	90454-MC7-000	F-22	90841-444-000	E-11
90108-283-000	F-18	90203-MF9-710	F-18	90456-333-000	E-8	90851-NN4-000	F-6
90108-GK1-000	F-15	90206-250-000	E-2	90456-KS6-000	E-6		
90108-KGB-610	F-16	90206-NN4-C10	F-14	90461-444-000	E-13		
90108-MBG-000	F-13	90206-NN4-C10	F-4	90463-ML7-000	E-1	<b>91000</b>	
90108-NN4-600	F-14	90232-MB6-680	E-1	90463-ML7-000	E-4	91001-147-003	E-6
90111-NN4-600	F-19	90233-MM4-000	E-1	90463-ML7-000	E-8	91001-GG2-003	F-17
90111-NN4-600	F-4	90304-GA6-003	F-20	90482-567-000	E-3	91001-KA3-711	E-11
90112-413-000	E-13	90304-GA6-003	F-23	90501-425-000	F-21	91001-KA4-003	E-8
90112-NN4-600	F-4	90305-NN2-900	F-12	90501-444-000	E-15	91001-KRN-671	E-11
90112-NN4-600	F-5	90308-KM3-003	F-22	90501-ML3-910	E-6	91001-KZ4-J11	E-11
90113-NN4-000	F-18	90309-KF0-003	F-18	90501-NN4-003	E-13	91002-NN4-003	E-11
90114-MAS-E00	F-13	90309-ML3-791	F-12	90501-NN4-G10	F-13	91004-KRN-671	E-11
90114-NN4-C10	F-4	90401-KRN-670	E-1	90502-NN4-000	F-19	91004-KY4-900	E-11
90115-NN4-000	F-13	90401-NN4-000	F-12	90503-KRN-000	F-19	91006-HA0-003	E-11
90115-NN4-000	F-16	90402-KY4-900	E-12	90504-NN4-600	F-19	91007-NN4-003	E-2
90116-383-721	F-7	90402-NN4-000	E-10	90512-921-0100	F-16	91008-NN4-003	E-9
90116-MAS-E00	F-14	90404-KW3-000	E-13	90525-030-000	F-21	91011-KS6-003	E-6
90117-NN4-000	F-19	90428-PD6-003	F-13	90525-NN4-C10	F-14	91012-KA3-710	E-11
90119-MJ0-000	F-23	90432-KF0-000	E-6	90544-KS7-003	F-7	91015-425-831	F-5
90120-NN3-000	F-20	90435-HB3-000	E-14	90545-300-000	F-11	91022-KA4-740	E-11
90120-NN4-C10	F-4	90441-KA4-700	E-11	90545-300-000	F-2	91051-NN1-000	F-19
90121-NN4-000	F-20	90441-KRN-670	E-11	90572-KV3-300	F-18	91051-NN1-000	F-20
						91052-NN0-000	F-19

Nº. de Pieza Part No.	bloque Nº. Block No.	Nº. de Pieza Part No.	bloque Nº. Block No.	Nº. de Pieza Part No.	bloque Nº. Block No.	Nº. de Pieza Part No.	bloque Nº. Block No.
91071-MA0-003	F-19	93301-06016-0A	E-14	94520-14000	E-9	96001-06035-00	E-9
91071-NN1-000	F-19	93404-06014-00	F-19	94520-19000	E-11	96001-06045-00	E-11
91071-NN1-000	F-20	93404-06018-07	F-22	94520-28000	E-9	96001-06050-00	E-8
91074-NN3-003	F-20	93404-06020-07	F-22			96001-06050-00	E-9
91201-148-003	E-8	93405-08020-00	F-23			96001-06055-00	E-11
91201-951-003	F-17	93500-04012-1A	F-1	<b>95000</b>		96001-06055-00	E-5
91201-KS6-004	E-11	93500-04020-0A	F-21	95002-02079	E-16	96001-06060-00	E-8
91201-MEB-671	E-11	93500-05008-0A	F-19	95002-0210	F-13	96001-06070-00	E-11
91202-MEB-671	E-11	93600-05012-0G	F-19	95002-02100	E-11	96001-06075-00	E-11
91202-NN4-003	E-9	93600-05012-0G	F-19	95002-02100	F-15	96001-06080-00	E-11
91203-KA4-771	E-11	93600-06010-0H	E-11	95002-02100	F-22	96001-06080-00	E-11
91204-HB3-004	E-11	93891-04010-00	F-22	95002-40850-08	F-11	96001-06085-00	E-11
91205-KA3-712	E-5	93891-05032-00	F-19	95003-43004-20	F-19	96100-62013-00	E-2
91211-KA3-761	E-8	93913-14180	F-15	95005-35200-20	E-16	96150-60040-10	F-12
91253-KA3-731	F-19	93913-14180	F-4	95005-55035-20	F-13	96150-60040-10	F-9
91254-KS6-003	F-19	93913-15280	F-19	95005-55225-20	F-15	96211-08000	F-17
91301-PCL-000	E-16			95701-06025-00	F-15	96220-30178	E-7
91302-PA9-003	E-11	<b>94000</b>				96220-40080	E-14
91303-377-000	E-9	94001-06000-0S	F-17	<b>96000</b>		96300-08018-00	F-23
91303-436-003	E-1	94001-08000-0S	F-9	96001-06012-00	F-19	96300-08025-00	F-18
91303-HA0-003	E-11	94050-05000	F-19	96001-06014-00	E-11	96300-08028-00	F-16
91305-422-000	F-19	94050-06000	F-15	96001-06014-00	E-15	96300-08032-00	F-9
91305-PH7-003	E-5	94050-06000	F-16	96001-06014-00	F-11	96300-08035-00	E-9
91311-MR7-003	F-7	94050-06000	F-16	96001-06014-00	F-6	96300-08055-00	F-9
91312-371-013	E-5	94050-10000	F-4	96001-06018-00	F-21	96300-08060-00	E-11
91312-NN3-003	E-5	94101-05000	F-6	96001-06020-00	E-1	96400-10085-00	F-23
91316-MJ8-003	E-11	94101-06000	F-16	96001-06020-00	F-21	96600-06010-10	F-19
91320-KE1-000	E-5	94102-08000	F-18	96001-06022-00	E-1	96600-06022-00	F-11
91320-KE1-000	E-8	94111-04000	F-1	96001-06022-00	F-17	96600-080-2810	F-4
91351-GS2-701	F-20	94111-06000	F-16	96001-06022-00	F-21	96700-06022-00	E-16
91351-KA3-711	E-13	94111-08000	F-9	96001-06022-00	F-21	96700-08016-10	F-23
91362-ZC3-000	F-19	94301-08100	E-9	96001-06025-00	E-8	96700-08032-10	F-17
91370-461-000	E-2	94301-08140	E-1	96001-06025-00	F-17		
91406-SL4-931	F-13	94301-08140	E-11	96001-06028-00	E-1	<b>98000</b>	
		94301-08140	E-5	96001-06028-00	E-4	98059-56916-00	E-1
		94301-12200	E-1	96001-06028-00	E-5		
<b>92000</b>		94301-12200	E-1	96001-06028-00	E-9		
92900-06022-0B	F-23	94301-12200	E-4	96001-06028-00	F-22		
		94510-14000	E-14	96001-06028-00	F-22		
<b>93000</b>		94510-16000	E-15	96001-06035-00	E-1		
				96001-06035-00	E-5		

# COTA ART



PLC-NN46-01

