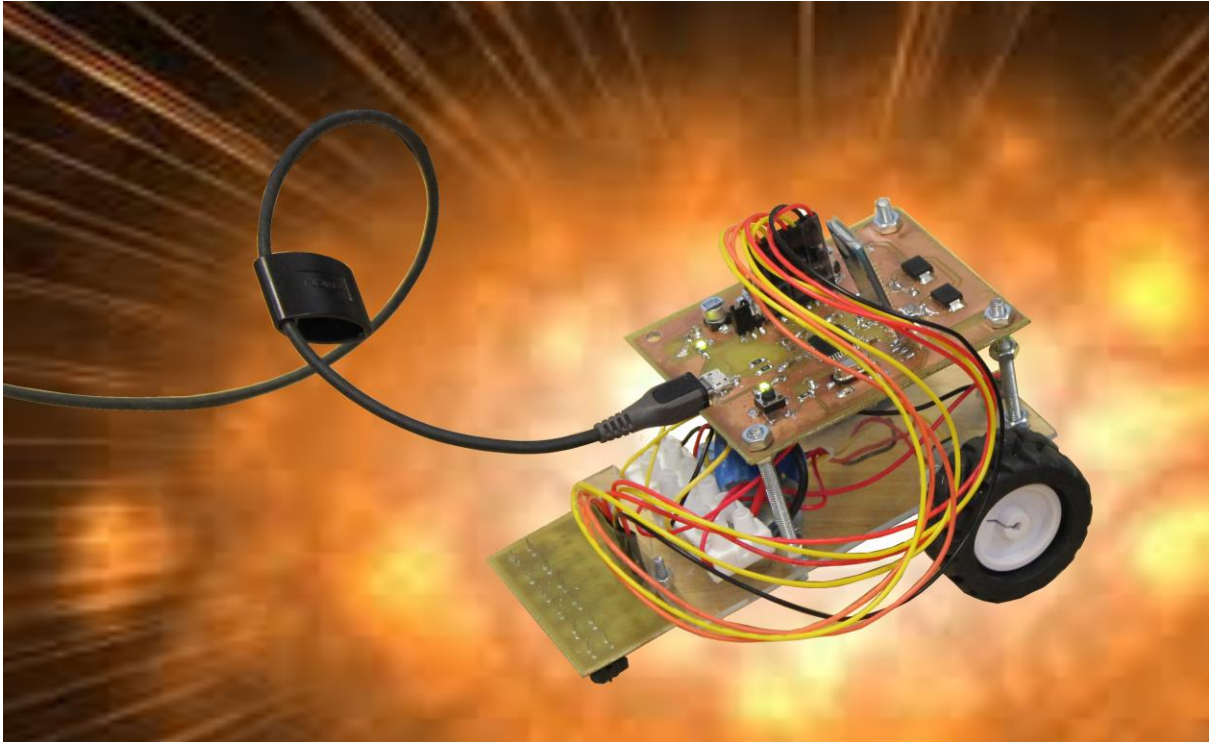


LINE FOLLOWER



Nick Temmerman

Wouter Bauwens

Joren Kestens

Kasper Garsbeke

Benodigdheden

Stukkenlijst

nr.	Omschrijving	Omschrijving Fabrikant	Aantal	Prijs per stuk	Totaal	Link
1	Motoren	Micro Metalen Gearmotor HP 100:1	2	€12,95	€25,90	https://iprototype.be/products/robotics/servo-motors/micro-metalen-gearmotor-hp-100:1
2	Bevestigingsbeugels voor motoren	Micro Motor bracket (2st.)	1	€4,95	€4,95	https://iprototype.be/products/robotics/misc/micro-metalen-gearmotor-bracket
3	Wielen	Micro wiel 42mm (2st.)	1	€5,75	€5,75	https://iprototype.be/products/robotics/misc/micro-wiel-42x19mm
4	Ball caster	Ball Caster 30mm	1	€1,70	€1,70	https://iprototype.be/products/robotics/misc/ball-caster-30mm
5	Batterijhouder	Batterijhouder D voor 6 (AA) penlites	1	€1,99	€1,99	http://www.conrad.com/ce/en/product/615587/6-AA-Battery-Holder-With-Snap-Fasteners-58-mm-x-28-mm-x-47-mm
6	Batterijclip	Batterijclip voor 9V-blok I-uitvoering	1	€0,49	€0,49	http://www.conrad.be/ce/nl/product/624691/Batterijclip-voor-9V-blok-I-uitvoering-I-x-b-x-h-26-x-13-x-8-mm/?ref=detview1&rt=detview1&rb=1
7	USB-connector	Micro USB type B, receptacle, bottom	1	€1,02	€1,02	http://be.farnell.com/molex/47346-0001/micro-usb-type-b-receptacle-bottom/dp/1568026?Ntt=1568026
8	Kristal 16Mhz	16.000Mhz 49USMX	1	€2,27	€2,27	http://be.farnell.com/euroquartz/16-000mhz-49usmx-30-50-40-18pf-atf/crystal-16-000mhz/dp/1640900?Ntt=1640900
9	Condensator 18pF	CAP MLCC, 18pF, 100V, 5%, 0805	2	€0,079	€0,158	http://be.farnell.com/avx/08051a180jat2a/cap-mlcc-18pf-100v-c0g-np0-5-0805/dp/1740651?Ntt=1740651
10	Condensator 1µF	CAP, 0805, 1µF, 25V	1	€0,38	€0,38	http://be.farnell.com/avx/08053c105kaz2a/capacitor-0805-1uf-25v-x7r/dp/1301807?Ntt=1301807
11	Voltage regulator 5V	L7850CD2T-TR-IC, V REG +5,0V, SMD	1	€0,41	€0,41	http://be.farnell.com/stmicroelectronics/l7805cd2t-tr/ic-v-reg-5-0v-smd

						d2pak-3-7805/dp/1366576?Ntt=1366576
12	Elco condensator 100µF	Capacitor, 100µF, 16V, SMD	2	€0,20	€0,40	http://be.farnell.com/kemet/edk107m016a9gaa/capacitor-100uf-16v-smd/dp/2068653?Ntt=2068653
13	Condensator 0,1µF	CAP MLCC, 0,1µF, 100V, X7R, 10%, 0805	8	€0,34	€2,72	http://be.farnell.com/avx/08051c104k4t2a/cap-mlcc-0-1uf-100v-x7r-10-0805/dp/1833888?Ntt=1833888
14	Header mannelijk	Header, PIN, 2,54mm, 36way	1	€1,46	€1,46	http://be.farnell.com/fischer-elektronik/sl1-025-36z/header-pin-2-54mm-36way/dp/9729038?Ntt=9729038
15	Jumper	Jumper, AMP MODU, BLACK, TINNED	1	€0,043	€0,043	http://be.farnell.com/te-connectivity-amp/0-0142270-3/jumper-amp-modu-black-tinned/dp/4218152?Ntt=4218152
16	Weerstand 220Ohm	Resistor, POWER, 22R, 0,5W, 5%, 1206	2	€0,025	€0,05	http://be.farnell.com/te-connectivity/crgh1206j22r/resistor-power-22r-0-5w-5-1206/dp/2331841?Ntt=2331841
17	LED groen	LED, 0805, GREEN, 11MCD, 572NM	3	€0,13	€0,39	http://be.farnell.com/multicomp/703-0104/led-0805-green-11mcd-572nm/dp/2112116?Ntt=2112116
18	Weerstand 330Ohm	Resistor, 0805, 330R	3	€0,27	€0,81	http://be.farnell.com/te-connectivity-neohm/cpf0805b330re1/resistor-0805-330r/dp/1697425?Ntt=1697425
19	Weerstand 1KOhm	Resistor, 1206, 1K, 5%	3	€0,124	€0,372	http://be.farnell.com/panasonic/erjt08j102v/resistor-anti-pulse-1206-1k-5/dp/1577394?Ntt=1577394
20	Weerstand 4,7KOhm	Resistor, 0805, 4,7K, 1% 0,125W	6	€0,061	€0,366	http://be.farnell.com/multicomp/mcpwr05ftew4701/resistor-0805-4-7k-1-0-125w/dp/1887298?Ntt=1887298
21	Weerstand 220Ohm	Resistor 1206, 220R, 1%	6	€0,01	€0,06	http://be.farnell.com/vishay-draloric/crcw1206220rfkea/resistor-1206-220r-1/dp/2139380?Ntt=2139380

22	Sensoren	TCRT5000L Optical sensor switch refle	6	€1,68	€10,08	http://be.farnell.com/vishay-semiconductor/tcrt5000l/optical-sensor-switch-refle/dp/1703519?Ntt=1703519
23	Header 4 female	2,54mm, THT, R/A, 4WAY	1	€0,61	€0,61	http://be.farnell.com/global-connector-technology/bg302-04-a-l-g/receptacle-2-54mm-tht-r-a-4way/dp/2084274?Ntt=2084274
24	Drukknop	puschbutton, momentary	1	€1,02	€1,02	http://be.farnell.com/panasonic/ese20d321/switch-pushbutton-momentary-spst/dp/2079605?Ntt=2079605
25	Mosfet	Mosfet, N, SOT-223	2	€0,88	€1,76	http://be.farnell.com/nxp/ht8n06lt/mosfet-n-sot-223/dp/1081458
26	Microcontroller	ATMEGA32U 4-AU, 8bit, 16Mhz, 32kb Flash RAM	1	€5,40	€5,40	http://be02.rs-online.com/web/p/microcontrollers/7153805/
27	Schottky diode	MBRS320TR PBF, 3A, 20V, SMC	2	€0,57	€1,14	http://be.farnell.com/jsp/search/productdetail.jsp?id=1838809&Ntt=1838809
28	Bluetooth module	Wireless serial port module for Arduino	1	€5,84	€5,84	http://dx.com/p/jy-mcu-arduino-bluetooth-wireless-serial-port-module-104299
29	Boutjes M4	M4 Bout 16mm	2	€0,15	€0,3	http://www.bol.com/nl/p/hoeenderdaal-metaalschroef-gegalv-pk-m4-x-16-mm-din-963-does-a-200-stuks/9200000010957229/
30	Moertjes M4	M4 6kant	34	€0,059	€1,19	http://www.bol.com/nl/p/moer-rvs-m4-200-st/9200000010481277/
31	Draadstang M4	M4*1000mm	1	€1,52	€1,52	https://www.kluspullen.nl/a/297539/jmv-draadstang-m4
32	Boutjes M3	M3 x 16mm	2	€0,055	€0,11	http://www.bol.com/nl/p/kelfort-metaalschroef-rvs-platkop-m3-x-12-200-st/9200000010480001/
33	Moertjes M3	M3 6kant	2	€0,025	€0,05	http://www.bol.com/nl/p/moer-gegalvaniseerd-m-3-200-st/9200000010481191/
34	Plexiglas	Rol hoogte 1,24m x 0,15m	1	€4,52	€4,52	Lokale Doe-het-zelver

35	Schottkey diode	mbr1645	1	€0,94	€0,94	http://www.gotron.be/diode-mbr1645.html
36	Lusterklem	1x12 klemmen met schroeven max. 4mm ²	1	€1,17	€1,17	http://www.my-electro.be/product/lusterklem-4mm-12-polig/
37	Draad	1mm ² draad 5m, verschillende kleuren mogelijk (rood als link)	1	€3,21	€3,21	http://www.gotron.be/kabels/draad-op-rol/montage/1x1mm-soepele-montagedraad-5m-rood.html

De totale prijs komt op €90,553.

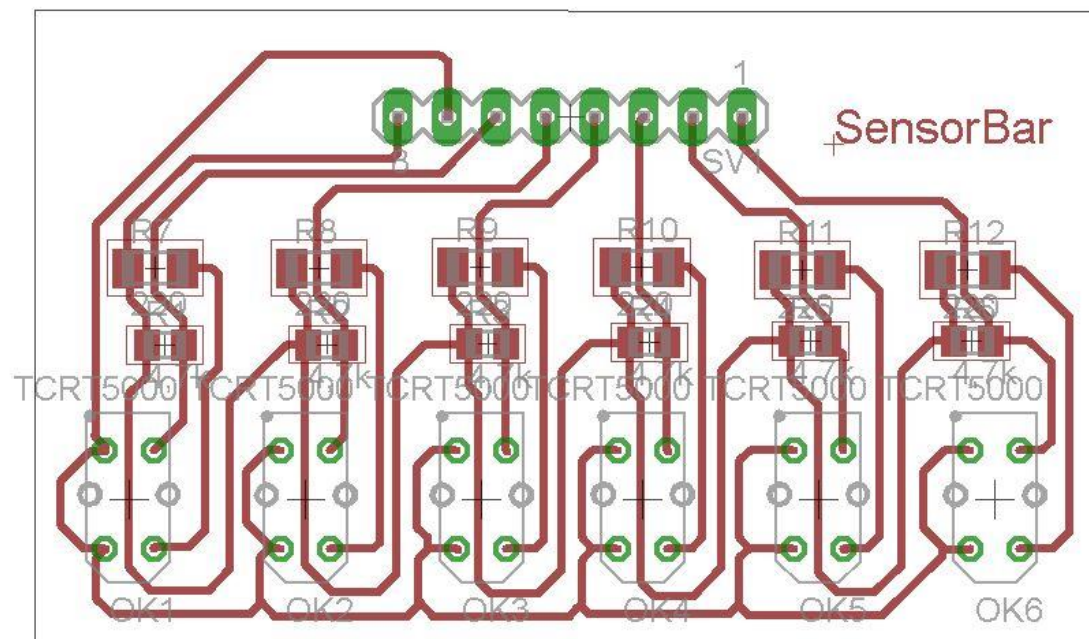
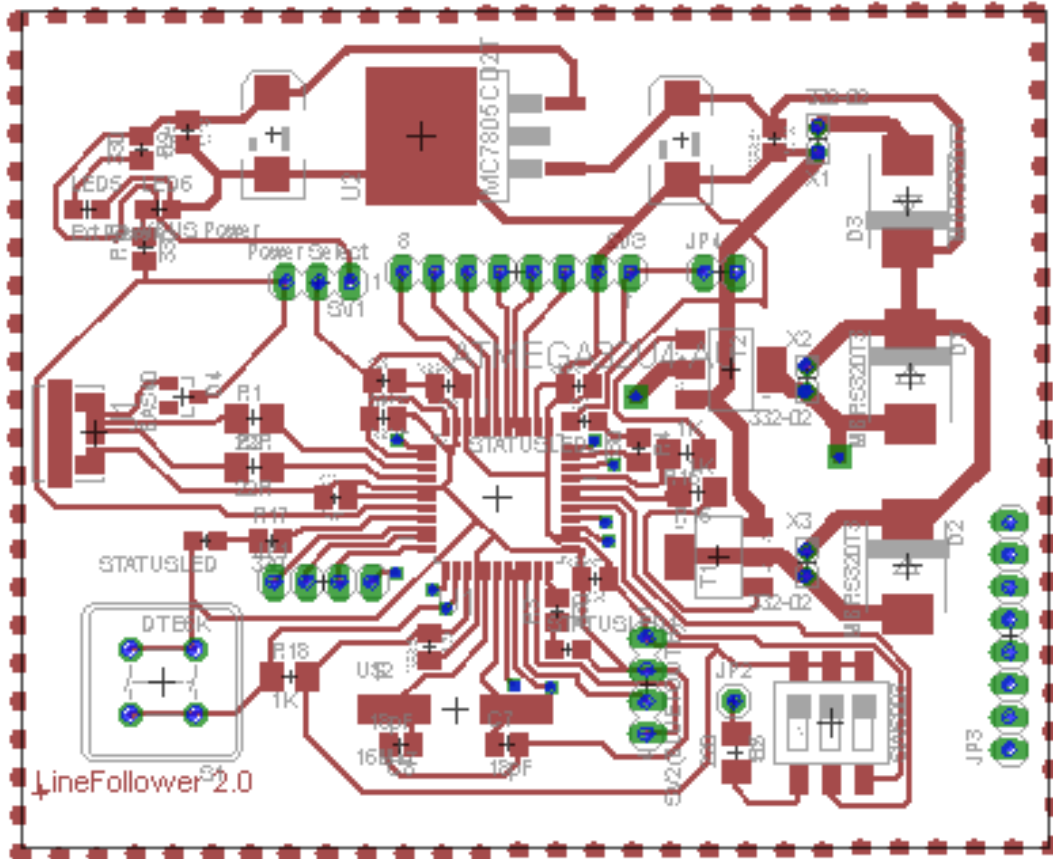
Bereidschap

- ❖ Computer met volgende vereisten
 - Bluetooth
 - Arduino (<http://arduino.cc/en/Main/Software>)
 - EAGLE(<http://www.cadsoftusa.com/download-eagle/?language=en>)
 - USB aansluiting
- ❖ Soldeerbout, liefst met regelbare temperatuur en fijne punt
- ❖ Boor, zaag
- ❖ Een zwarte lijn op witte achtergrond

Stap 1: Maken van de prints

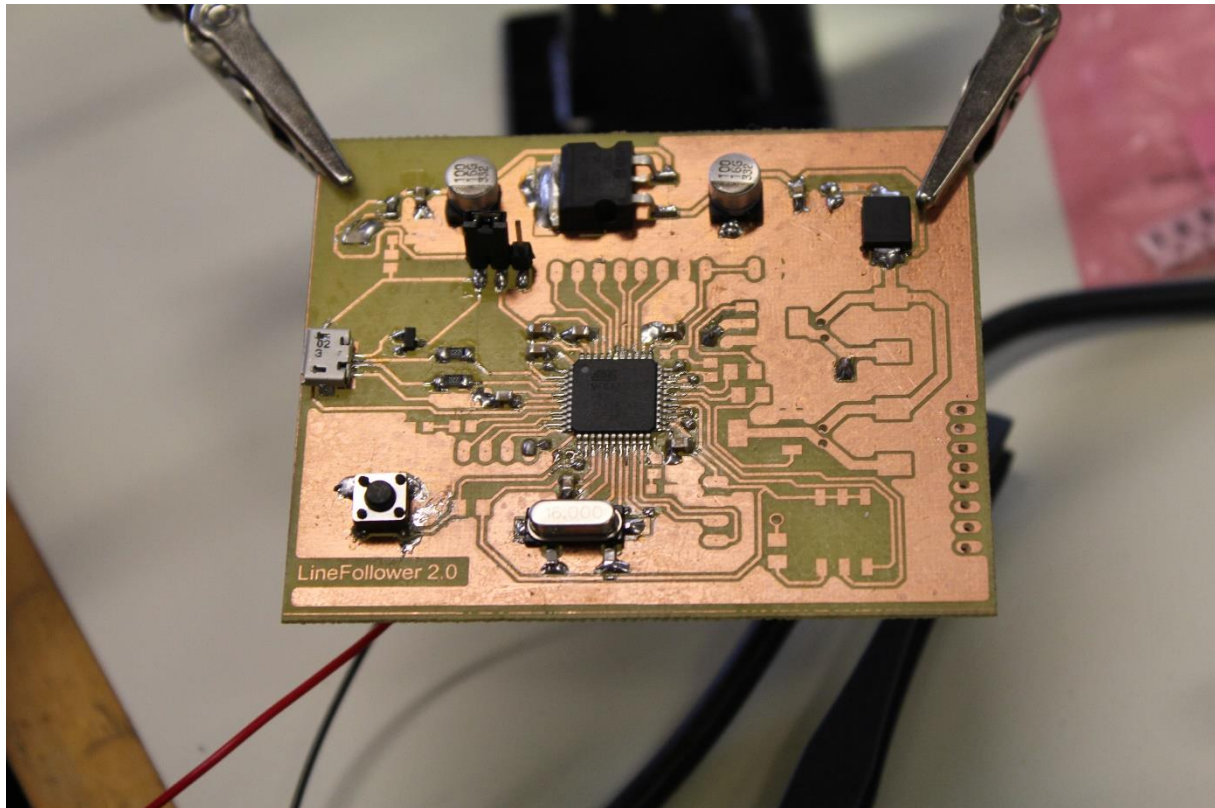
We gebruiken EAGLE om een elektrisch schema te tekenen en er een print van te maken.

Je kan ze terug vinden op deze link (<https://www.dropbox.com/sh/n4ydpqwb7va7/ng42VBcc7K>)



Stap 2: Solderen

Dit is waarschijnlijk de stap waar de kans het hoogst is dat er iets fout gaat. Wees zeer voorzichtig en hou er rekening mee dat sommige componenten rap kunnen door branden en de μ -controller best met een anti staties armbandje kan gesoldeerd worden. Voor je de μ -controller soldeert moet je de ontstoring condensatoren solderen. En doe tijdens het solderen vaak testjes of het wel goed gesoldeerd is.



Stap 3: Bootloader

De atmega32u4 heeft standaard al een bootloader. Dus als we onze printplaat verbinden met de PC, zal de PC hem onmiddellijk herkennen. Omdat we met de standaard bootloader niet kunnen programmeren met Arduino, moeten we hem veranderen.

Daarvoor hebben we een Arduino Duemilanove nodig. Eerst moet je het programma ArduinoISP uploaden op de Duemilanove. (Dat programma zit standaard bij Arduino)

Dan moet je volgende pinnen verbinden:

- Pin 10 Duemilanove met de reset van de Atmega.
- Pin 11 Duemilanove met pin 10 (MOSI) van de Atmega.
- Pin 12 Duemilanove met pin 11 (MISO) van de Atmega.
- Pin 13 Duemilanove met pin 9 (SCK of SCLK) van de Atmega.

Om na te gaan of er geen errors zijn, kan je volgende LED's nog aansluiten:

- Een LED met voorschakelweerstand aan pin 7 Duemilanove om te zien of er communicatie is met de Atmega.

- Een LED aan pin 8 Duemilanove die brandt als er een error is.
- Een LED aan pin 9 Duemilanove die pinkt als het programma runt.

Nu moet je alleen nog de 5v en Ground doorverbinden van de Duemilanove naar de Atmega zodat de Atmega ook gevoed wordt.

Als alles verbonden is, maak je USB-connectie met de Duemilanove en zet je de volgende opties in Arduino:

Extra => Board => Arduino Leonardo

Extra => Programmer => Arduino as ISP

Daarna druk je op 'Burn Bootloader' en na een minuutje zal de bootloader van de Atmega overschreven zijn.

Maak alle connecties los en maak verbinding tussen de Atmega en de PC. Normaal gezien zal je PC de Atmega nu moeten zien als een Arduino Leonardo.

Stap 4: assemble

Hier kan je doen wat je wil. Wees creatief maar er zijn toch enkele dingen belangrijk om in de haten te houden.

- De sensoren mogen niet te ver van de wielen staan want dan zal je geen scherpe bochten kunnen nemen.
- De sensoren mogen niet te dicht bij de wielen staan want dan zal de reactie tijd van je autootje veel hogen moeten.
- De sensoren moeten zo dicht mogelijk bij de grond staan.

Stap 5: programma

Open het programma in arduino en zet het op de μ -controller. De programma's vind je op deze link. (<https://www.dropbox.com/sh/2ptcee5vkqvn5be/tSPN2eFdgt>)

Je moet met een usb-kabel verbinding maken en dan in arduino de juiste seriële poort in stellen en μ -controller.

Eenmaal dat het programma er op staat kan je met bleutoot verbinding maken en de commando's zo door sturen.

Stap 6: FUN

Nu kan de pret beginnen. Maak je eigen parcours en geniet van het resultaat. Wij haalden een gemiddelde snelheid van 0,423 m/s.