

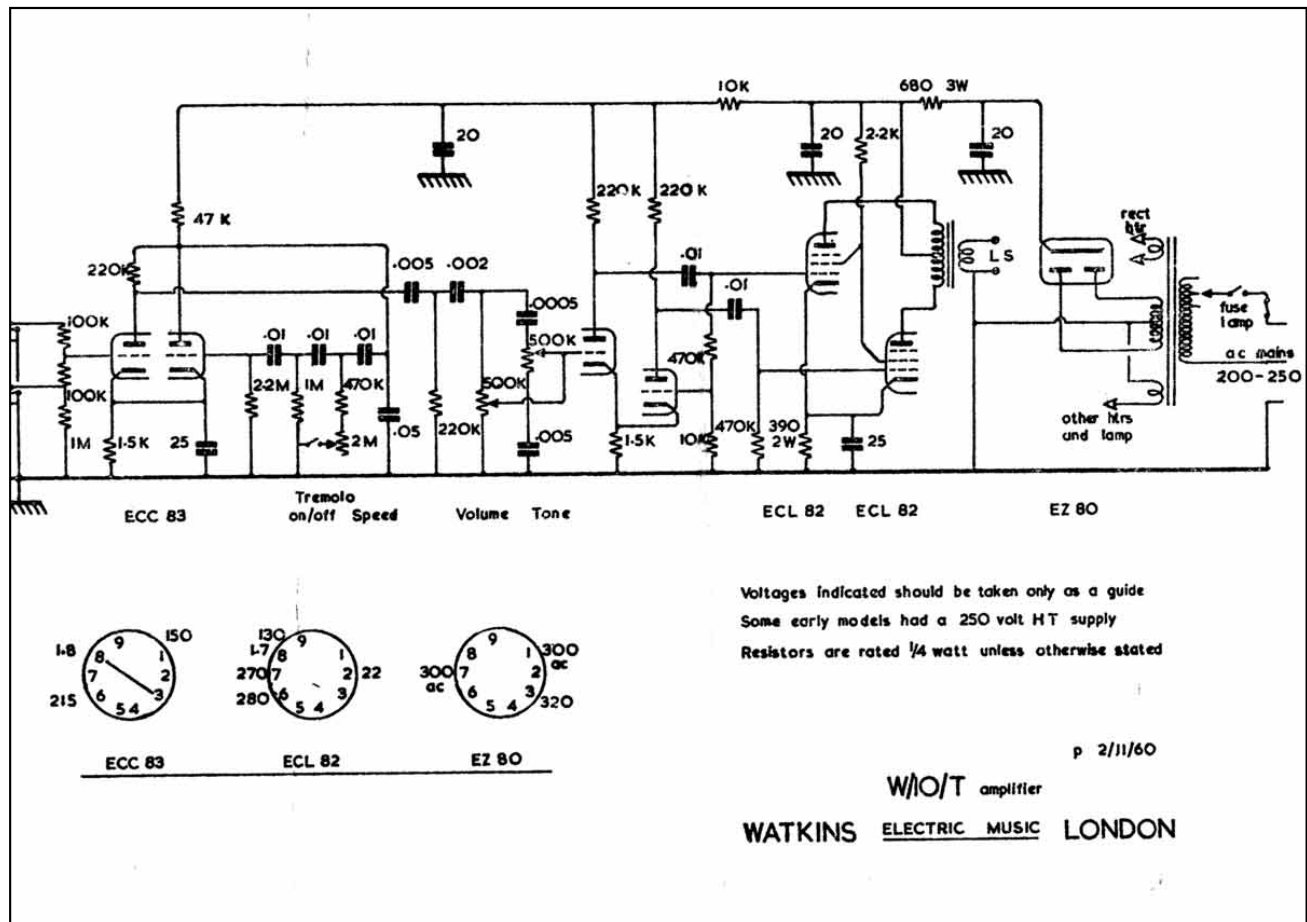
# Deel 39 : Watkins scout

Maes Frank

0476501034

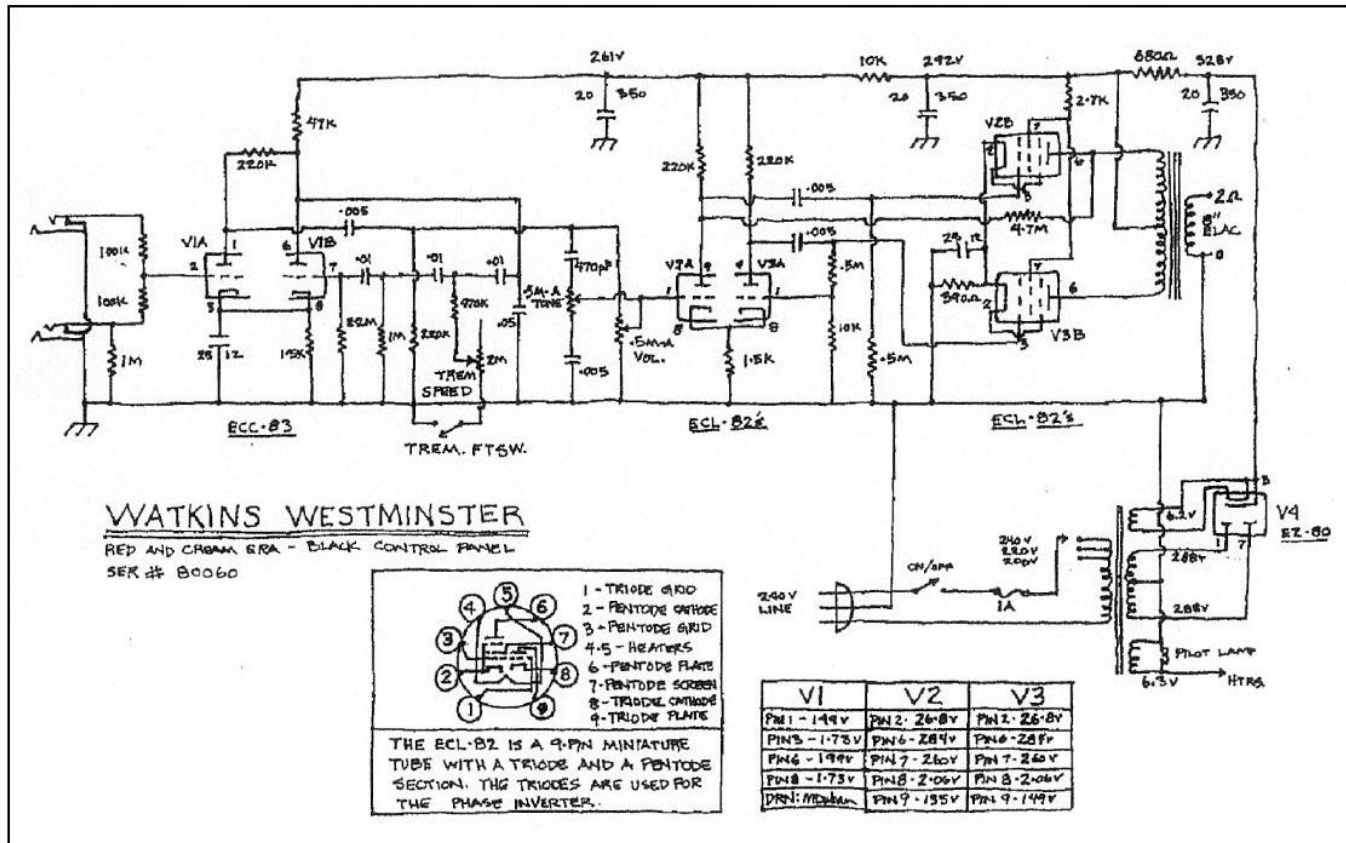
[Frank.maes6@telenet.be](mailto:Frank.maes6@telenet.be)

**WATKINS WESTMINSTER 10W SCHEMATIC BEDRADINGSCHEMA No. 1**



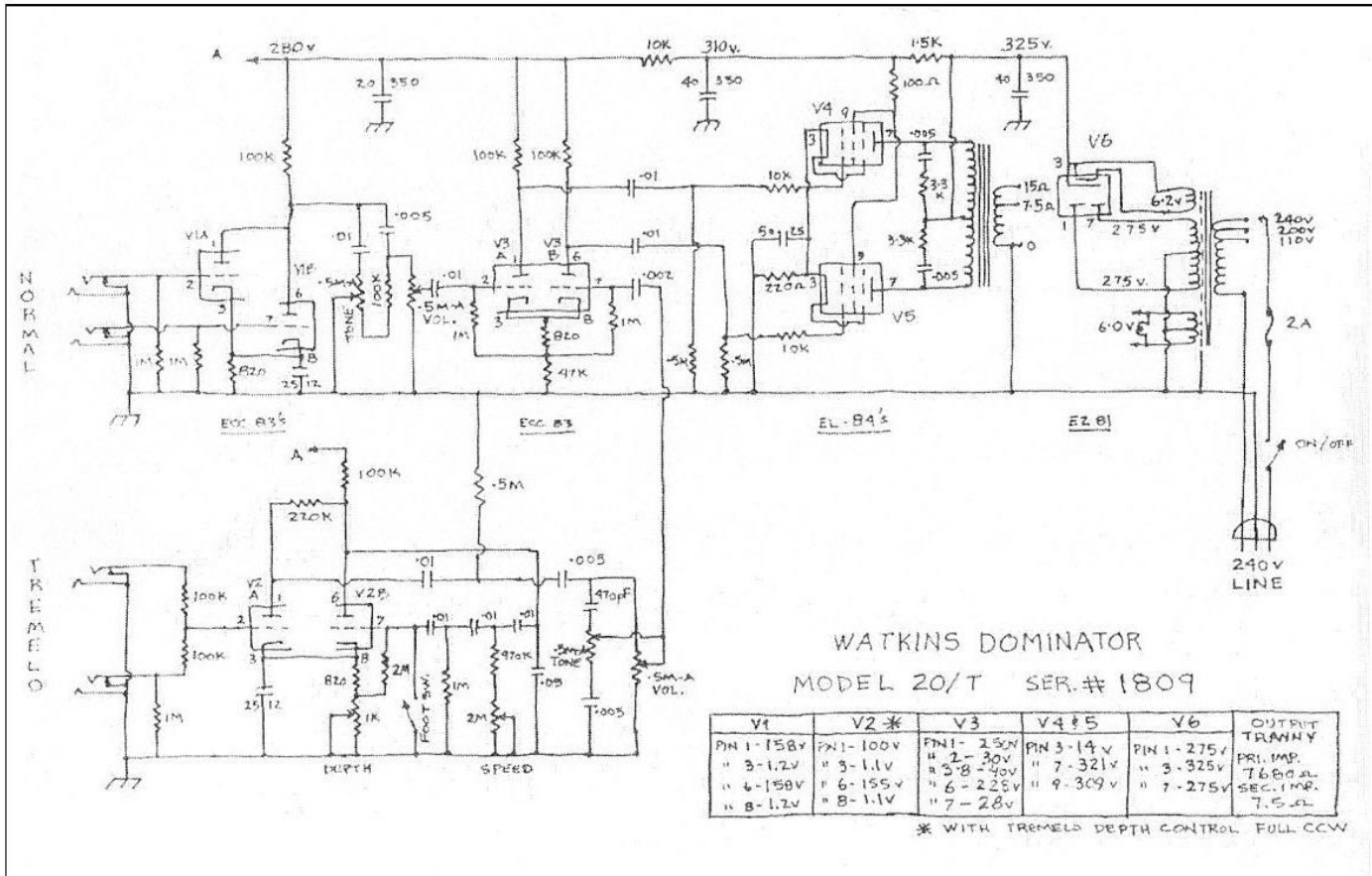
## WATKINS WESTMINSTER 10W SCHEMATIC BEDRADINGSSCHEMA No. 2

Verenigde Staten:

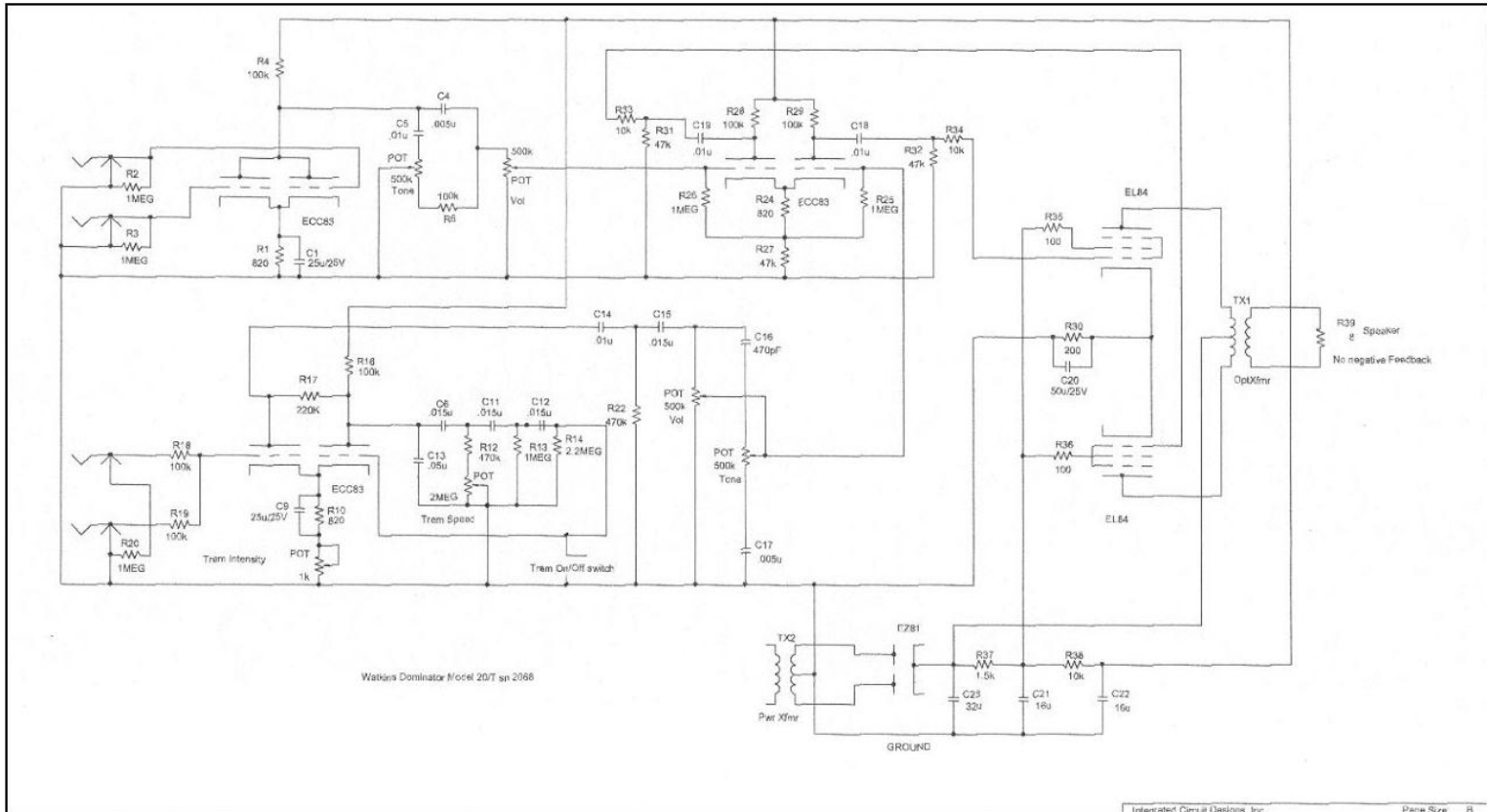


## WATKINS DOMINATOR MODEL 20 / T SCHEMATIC

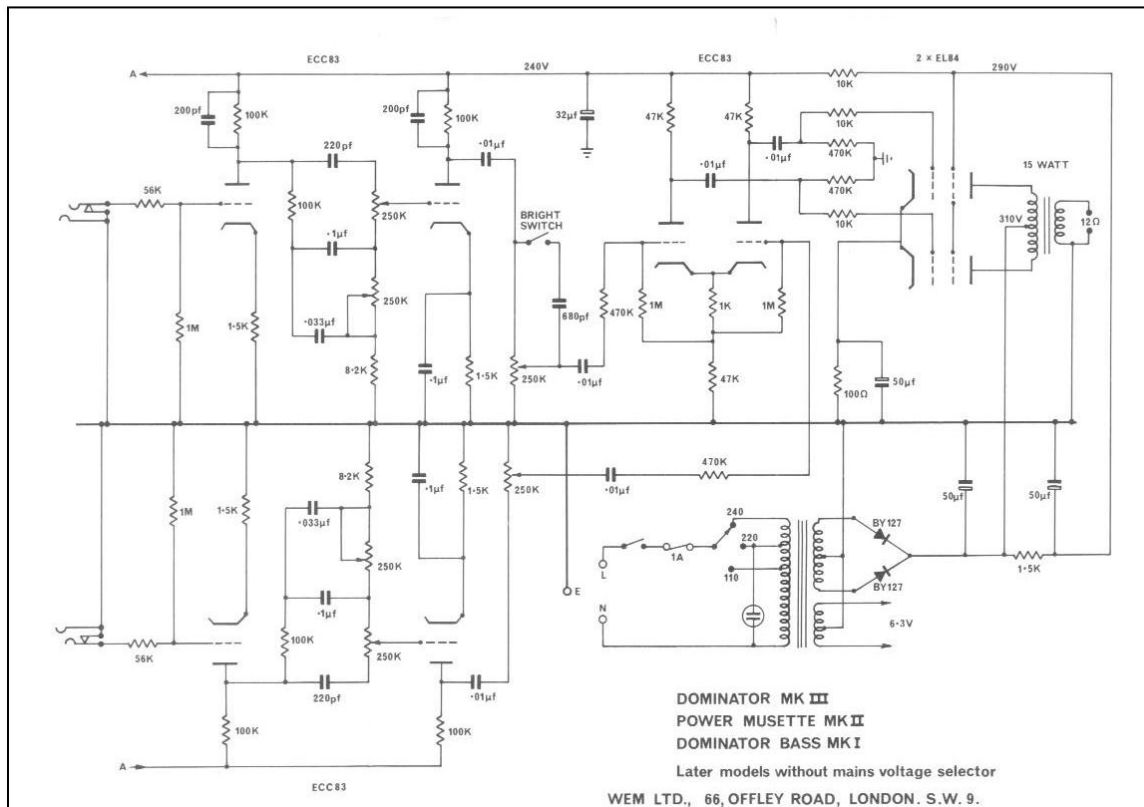
MET DANK AAN MARK DURHAM, Texas, Verenigde Staten:



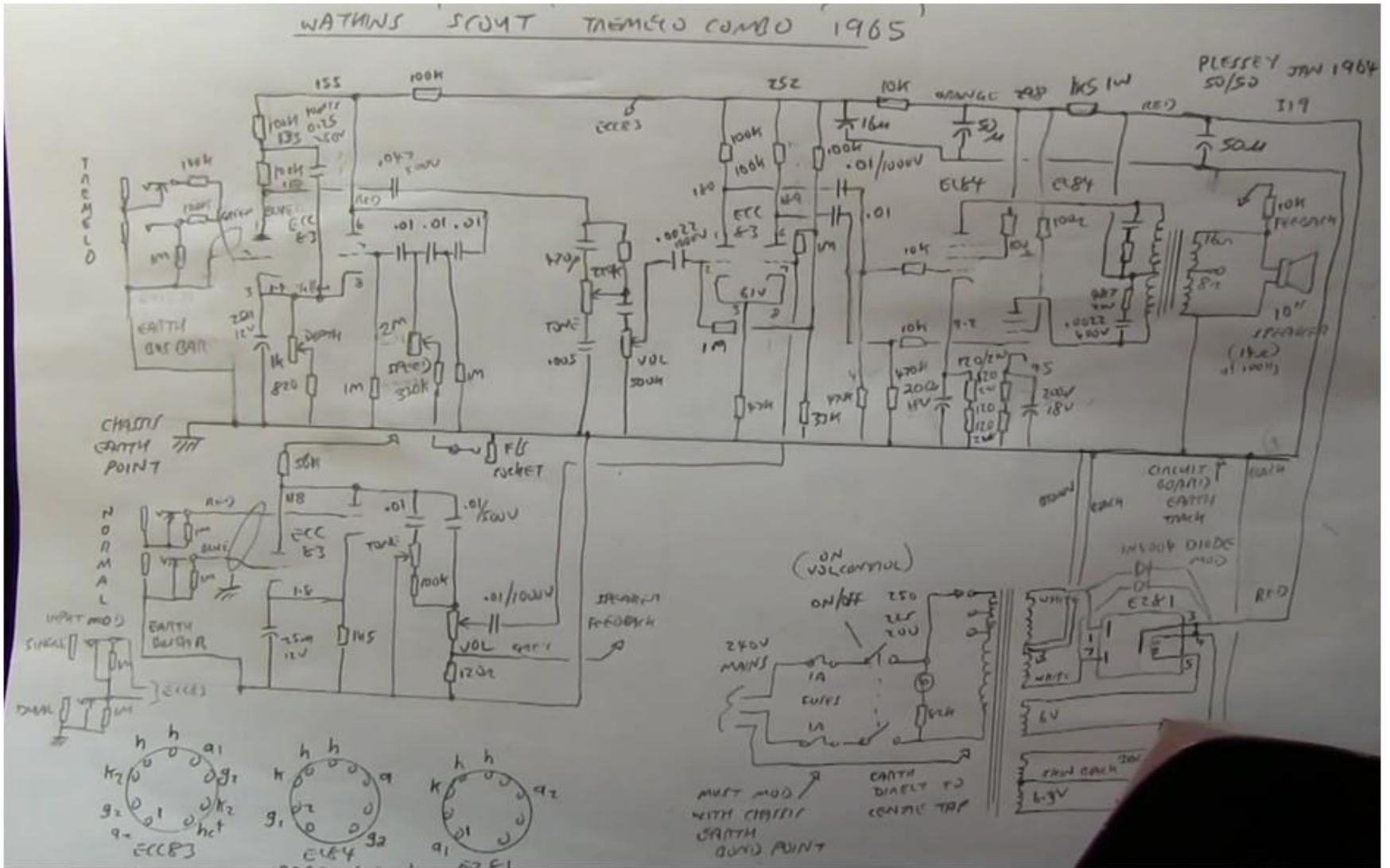
## WATKINS DOMINATOR MODEL 20 / T SCHEMATIC



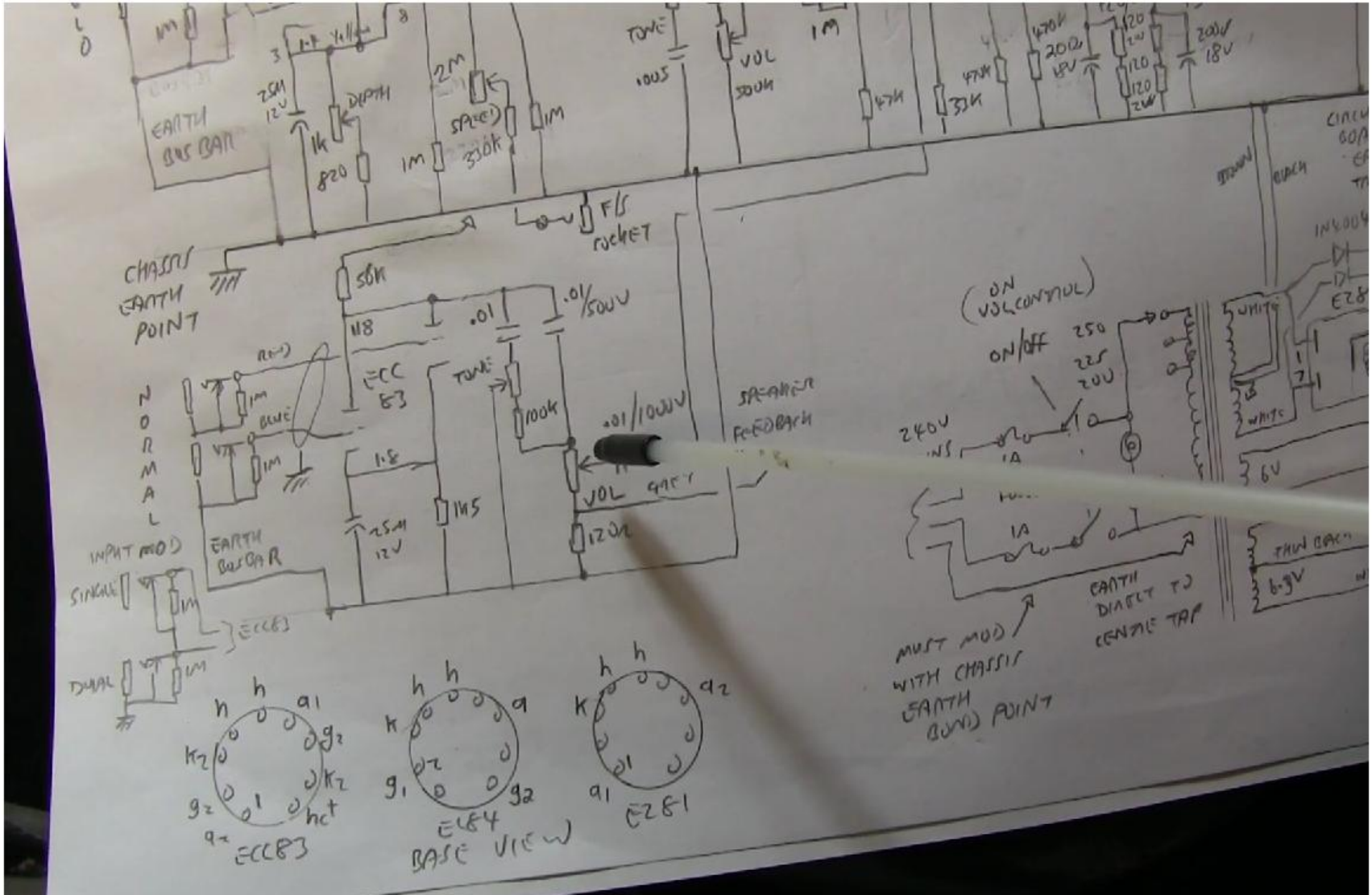
**WATKINS DOMINATOR Mk III; POWER MUSETTE Mk II  
SCHEMATIC BEDRADINGSSCHE**

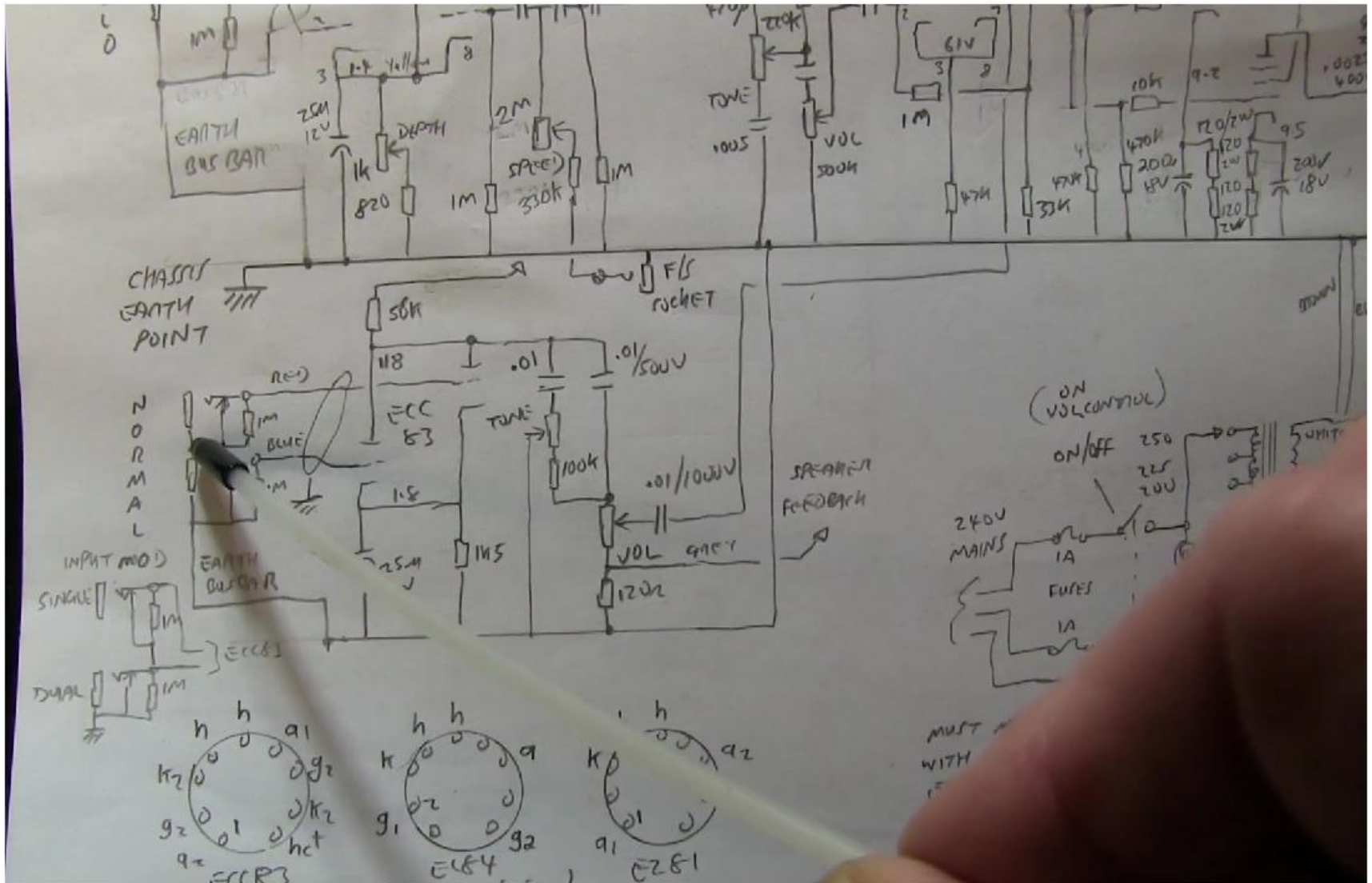


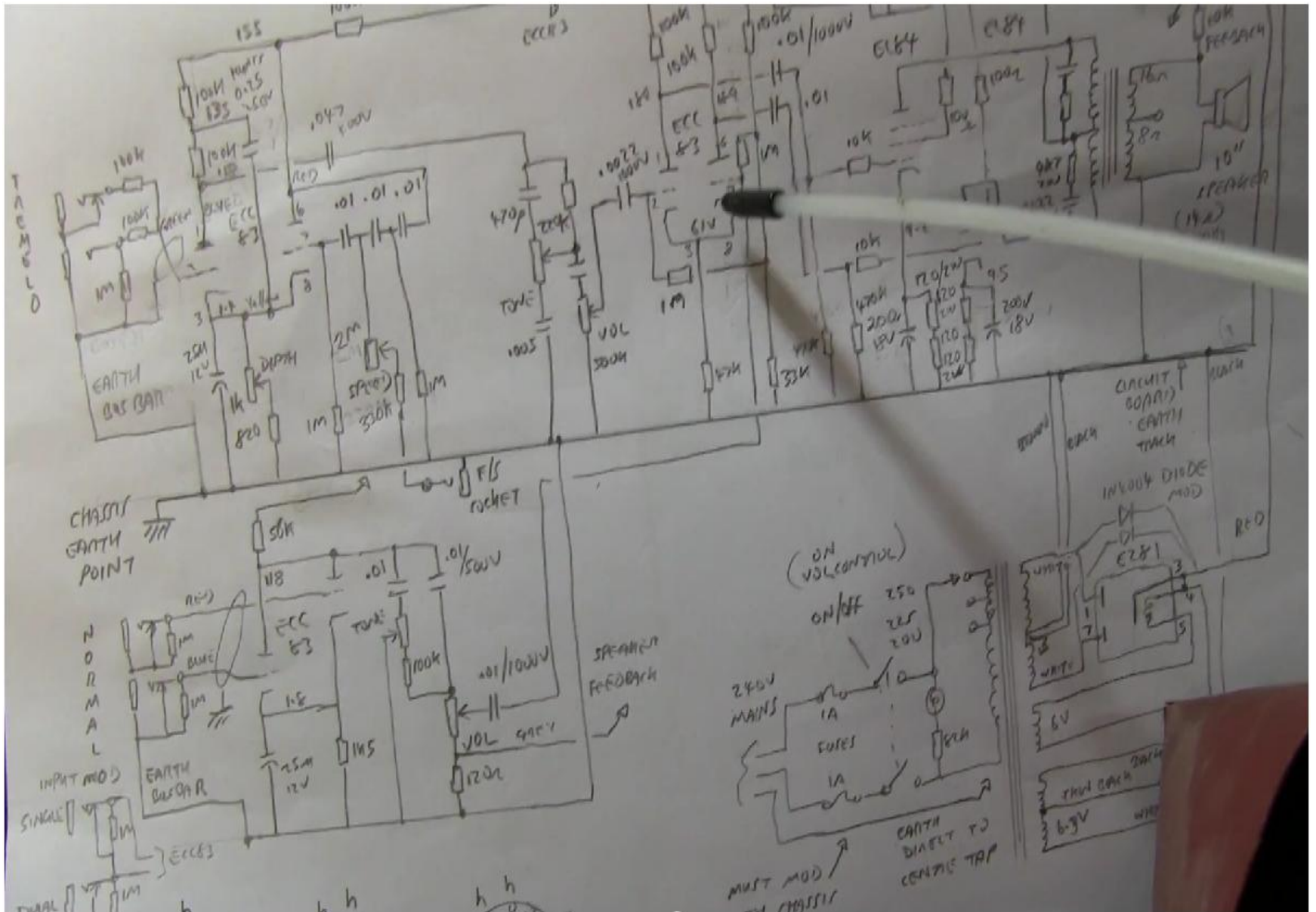
- <http://www.vintagehofner.co.uk/britamps/watkins/scout/scout1.html>
- <http://www.vintagehofner.co.uk/britamps/watkins/scout.html>
- De Scout lijkt de 14W twin-channel versie van de Westminster te zijn getreden in 1962 of 1963. De verschillen tussen de twee modellen waren een cosmetische make-over in een grotere zwarte en room kabinet, samen met een ander chassis lay-out (schijnbaar identiek aan latere versies van het V-front Dominator, hoewel beoordeling 3W minder). De Westminster 10W single-channel model bleef in de catalogus naast de Scout, maar de Scout was een relatief korte duur model dat de Custom 15 (link) circa 1964/5 werd, vandaar zijn ze zeldzaam vandaag de dag. De Scout valt in de periode wanneer Watkins werden veranderden in Wem. Sommige hebben messing Watkins logo's, sommige hebben de latere "day-glo" oranje Wem-logo, en er zijn onbevestigde waarnemingen van vroege versies in turkoois & crème.



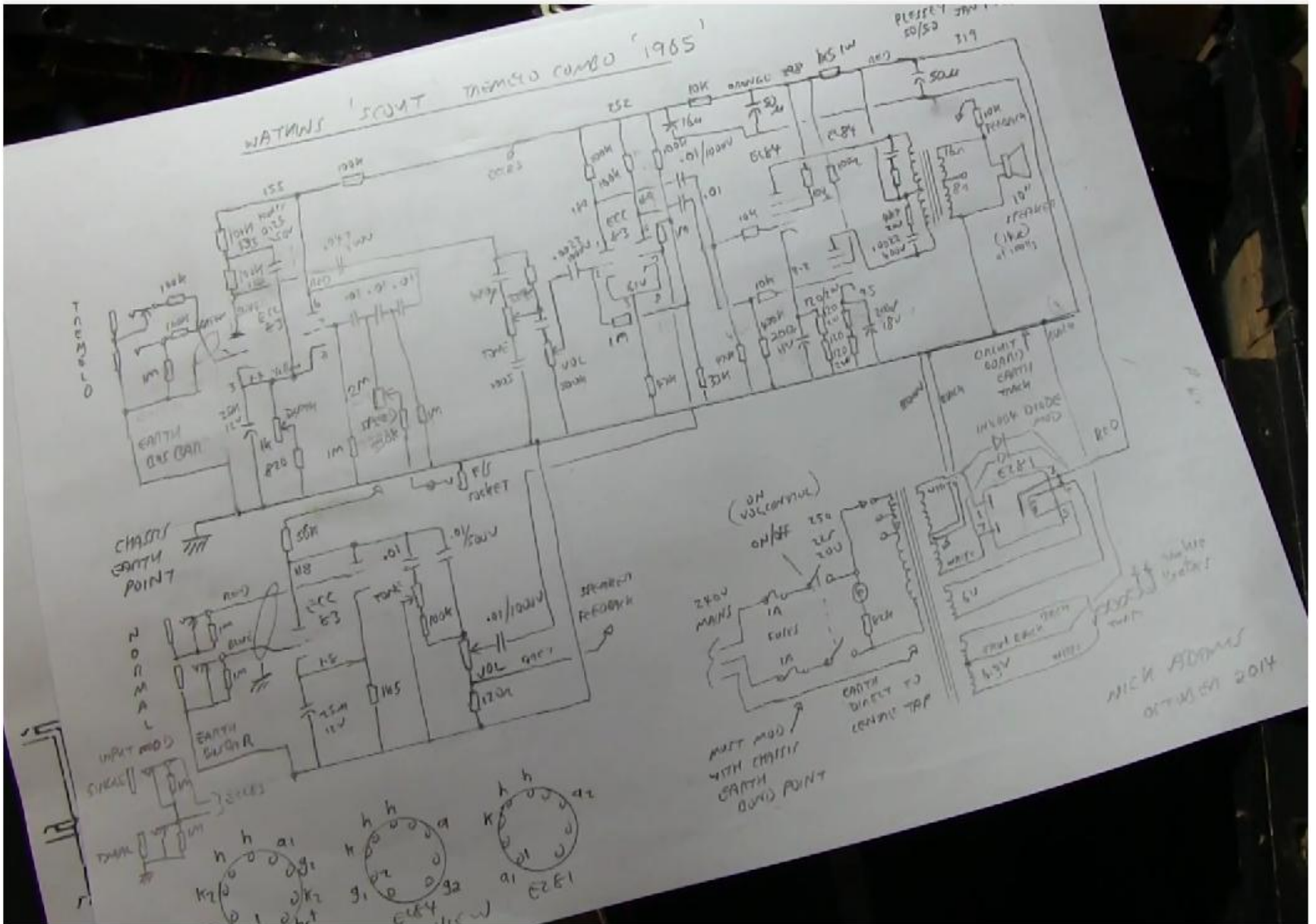








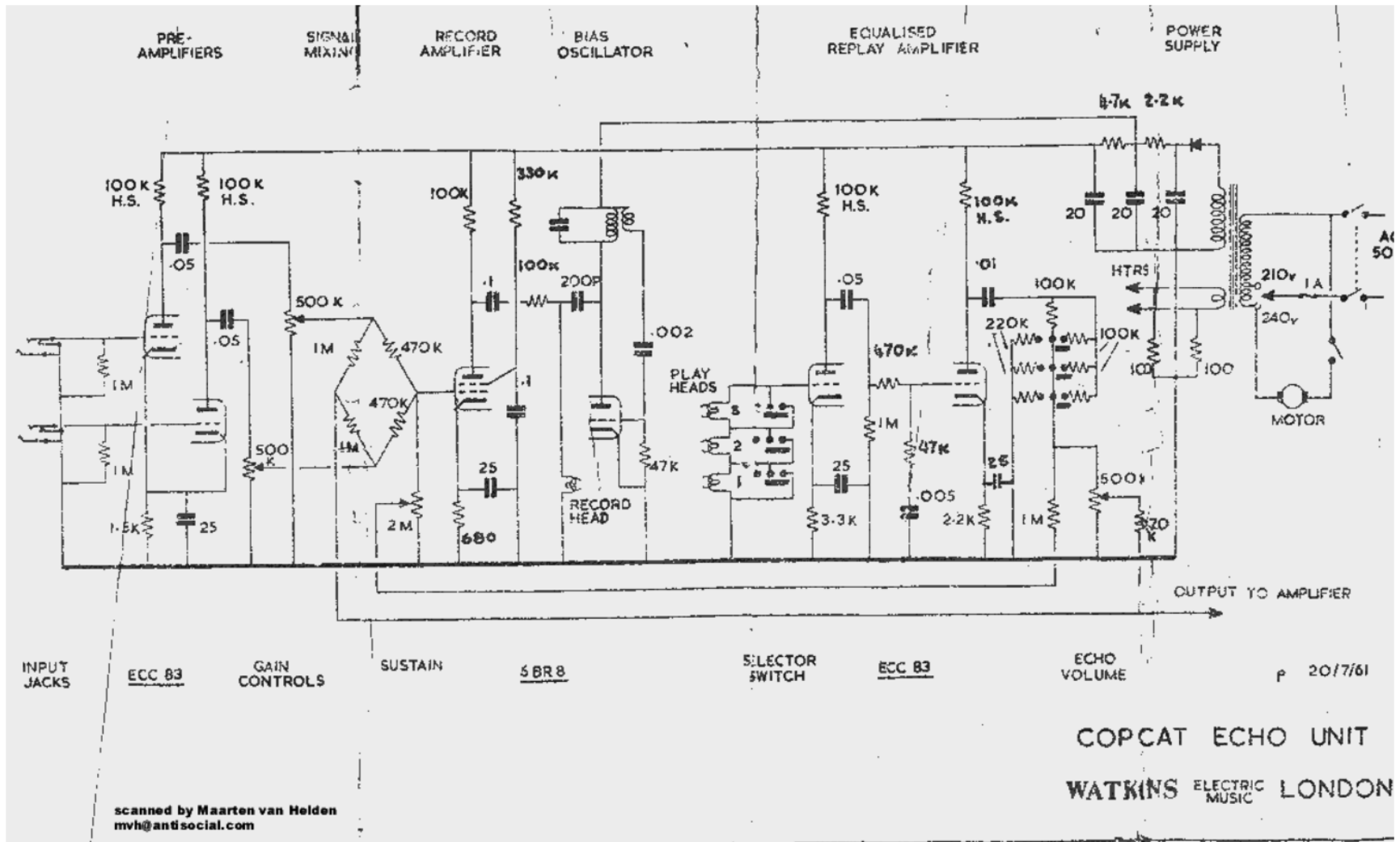


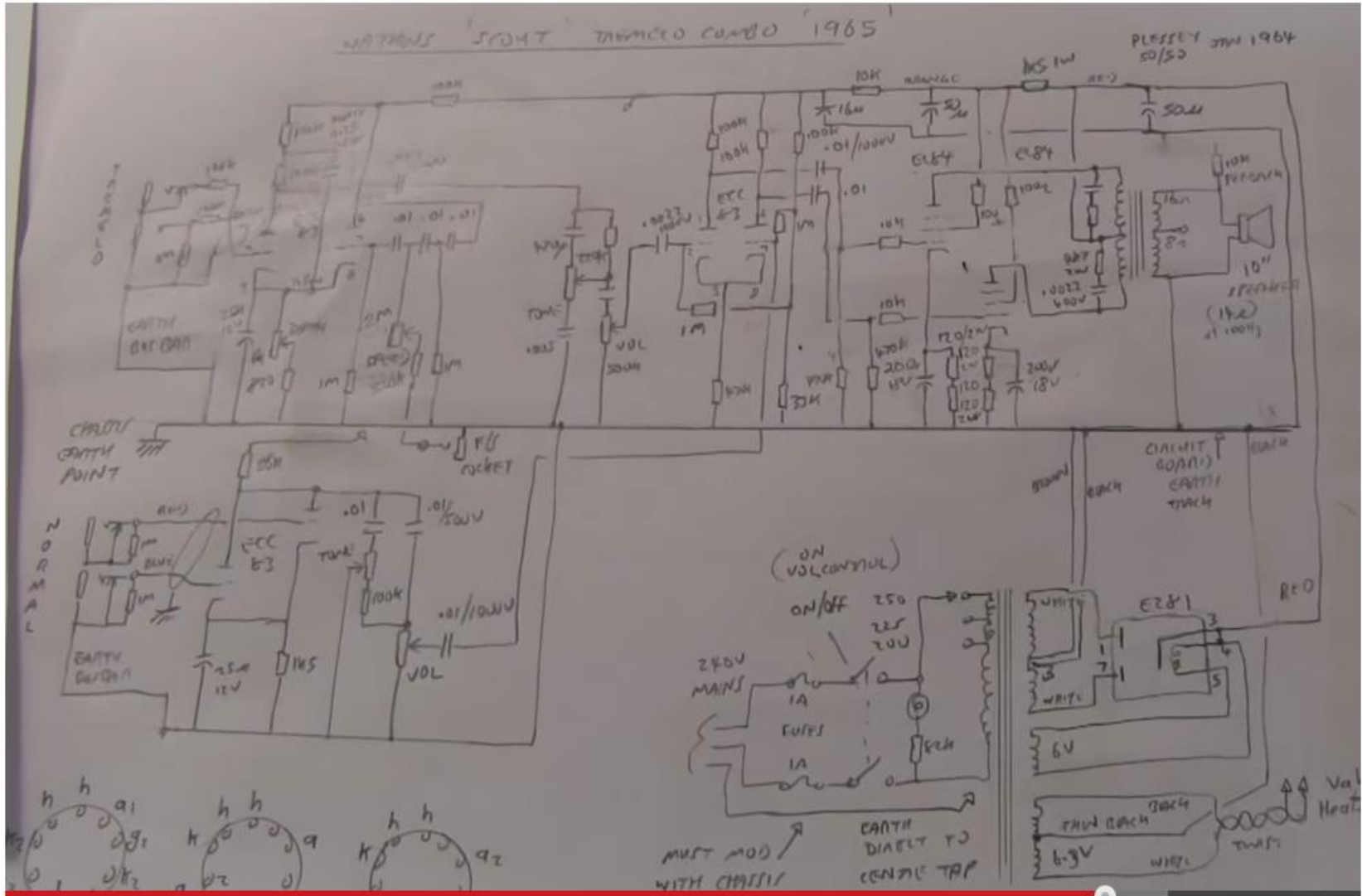


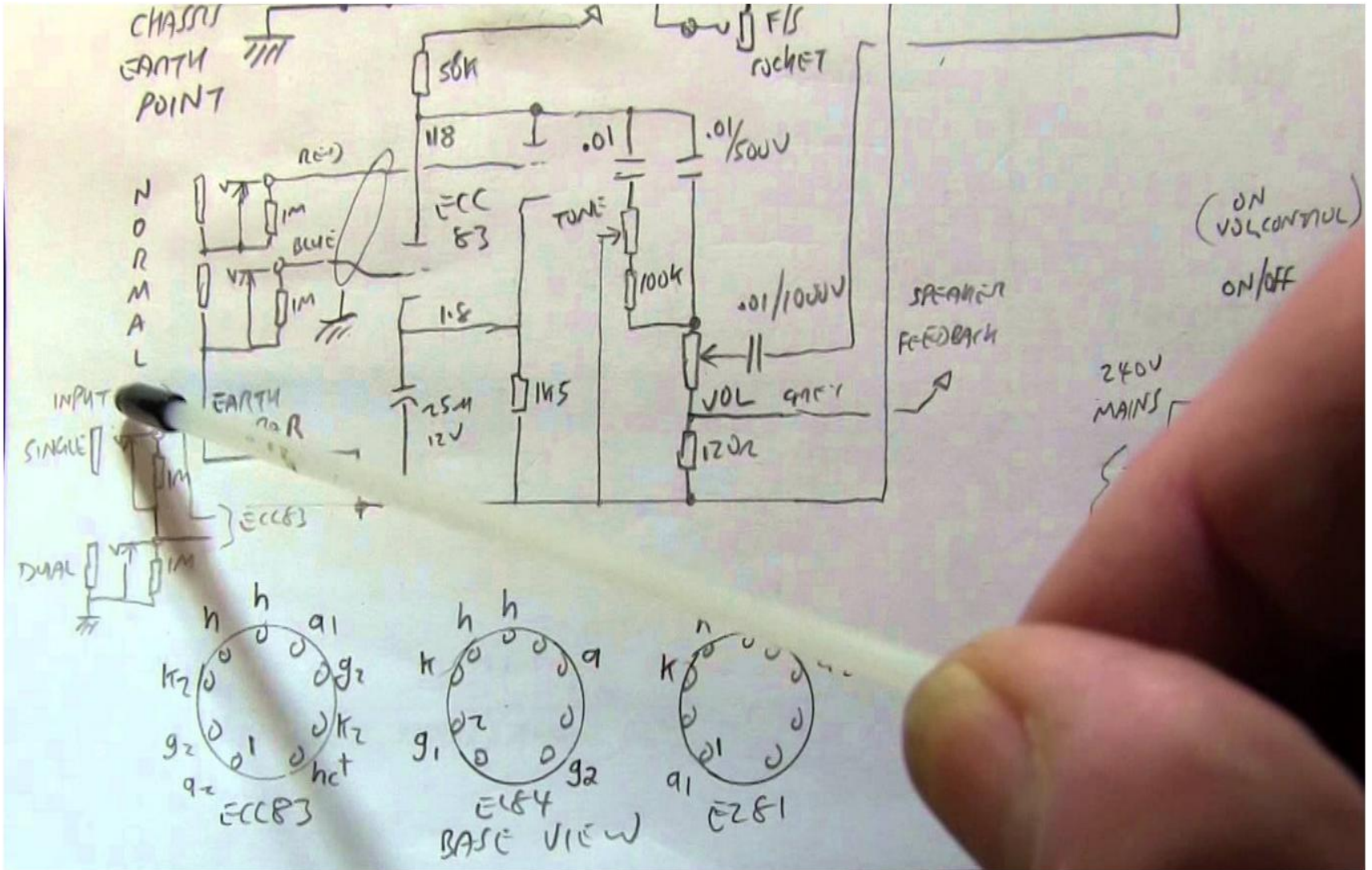
MAES Frank Watkins Scout

[http://www.cornelvis.com/schematics/effects/watkins\\_copcat\\_echo.pdf](http://www.cornelvis.com/schematics/effects/watkins_copcat_echo.pdf)

- <http://www.cornelvis.com/schematics/effects>.



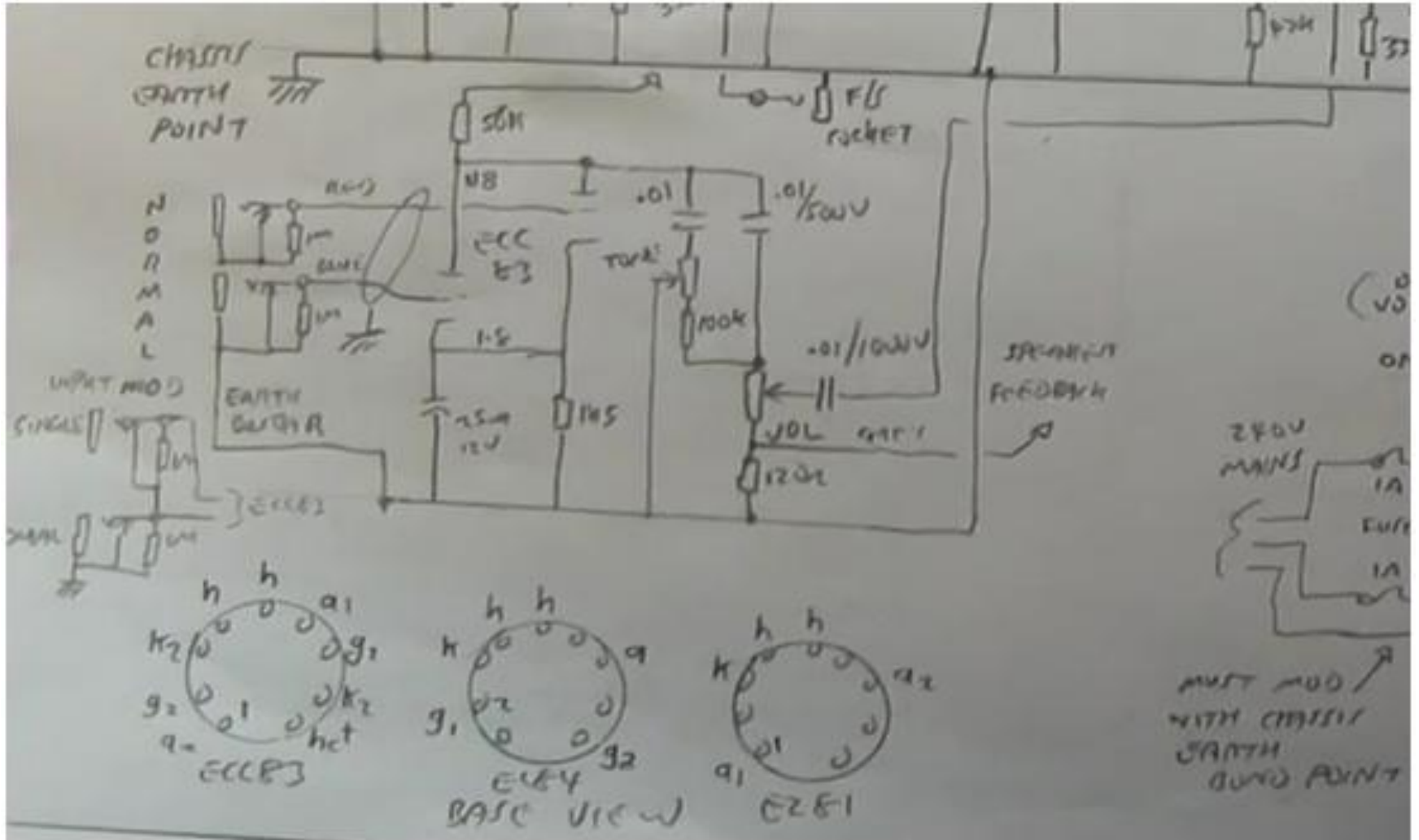






# Gewone ingang

<https://www.youtube.com/watch?v=KzJOoyoJM-8>







# Eindtrap <https://www.youtube.com/watch?v=KzJOoyoJM-8>

