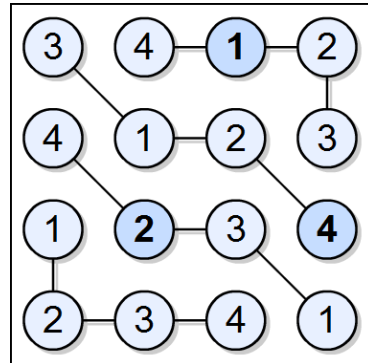


STRIMKO van orde 4  
(met 4 x 4 cirkeltjes)



OPLOSSING

Kan je de volgende STRIMKO's oplossen?

