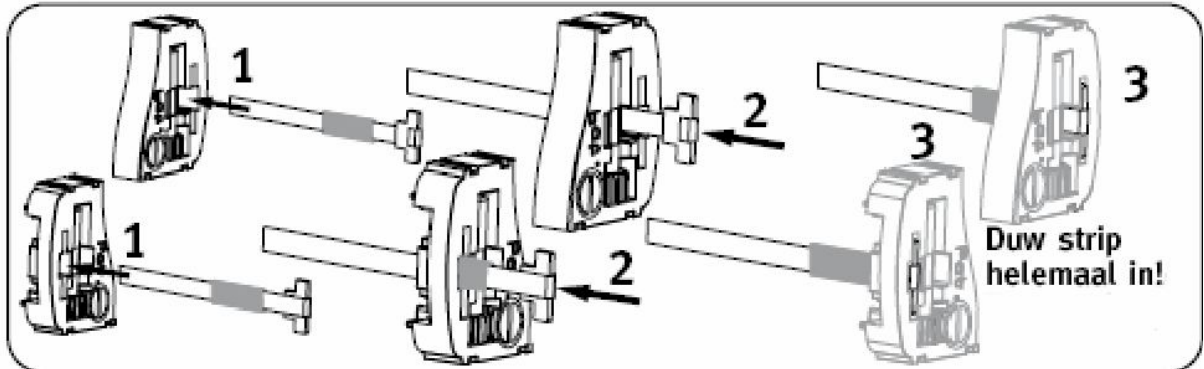


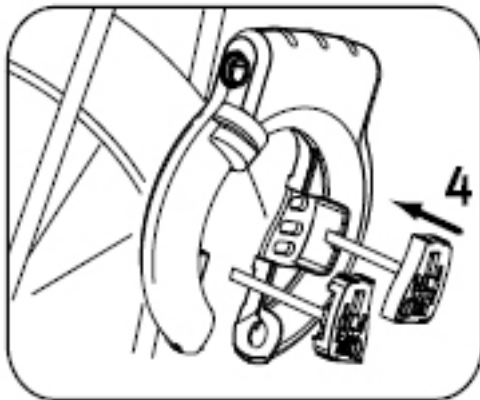
# matraBIKE.NL

Slot monteren:

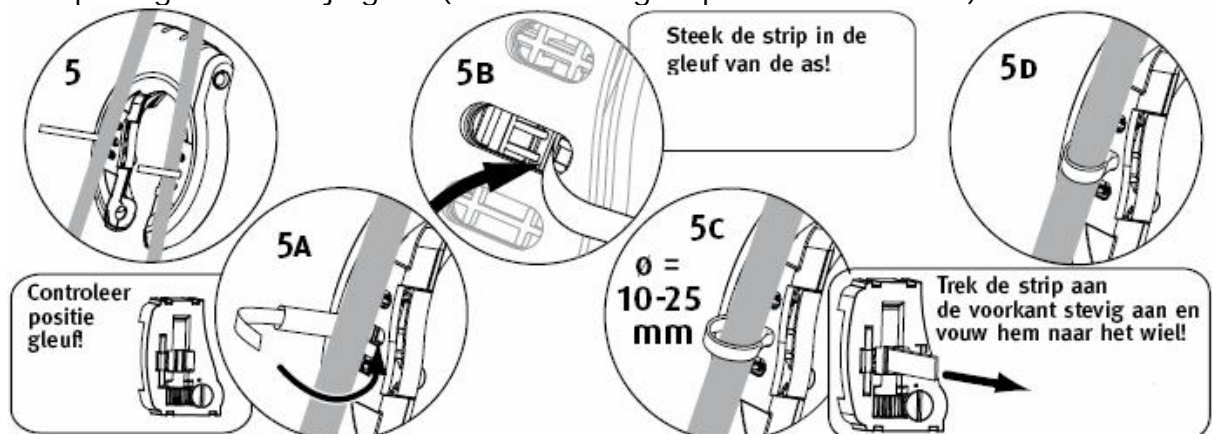
- Schuif de metalen strips in het plastic blokje (zie afbeelding stap 1,2 en 3)



- Steek het plastic blokje met de metalen strips in het slot, doe dit voor het linkse blokje en rechtse blokje. (zie stap 4)



- Zorg dat het slot op de goede plaats tegen het frame zit.
- Draai de metalen strips om de framebuizen heen, en zorg dat de strip in de opening van het asje gaat. (zie afbeelding stap 5a tot en met 5d)



- Trek de metalen strip stevig aan, en buig de strip om in de richting van het wiel.
- Draai met een schroevendraaier de schroef met de klok mee om de strip aan te spannen.