

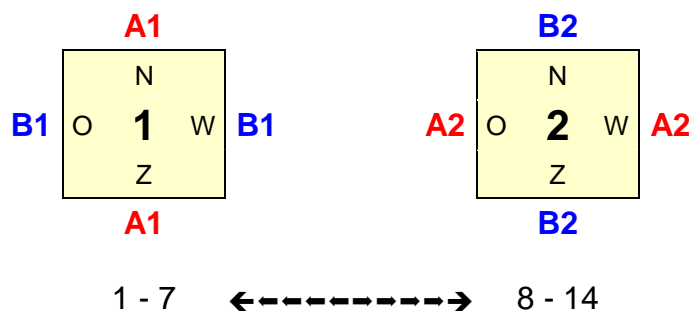
# Viertallen Bridge

Viertallen is een wedstrijdvorm waarbij twee teams die elk uit twee paren bestaan tegen elkaar spelen. Een volledige viertallenwedstrijd bestaat uit twee helften, waarbij beide paren van elk team tegen elkaar uitkomen. Omdat per helft aan beide tafels dezelfde spellen worden gespeeld is het mogelijk de resultaten van de twee teams met elkaar te vergelijken.

## Opzet viertallenwedstrijd

In het volgende voorbeeld speelt viertal A (paar A1 en paar A2) tegen viertal B (paar B1 en paar B2).

**1e helft :**



In de eerste helft worden aan tafel 1 de spellen 1 - 7 geschud en gespeeld en tegelijkertijd aan tafel 2 de spellen 8 - 14.

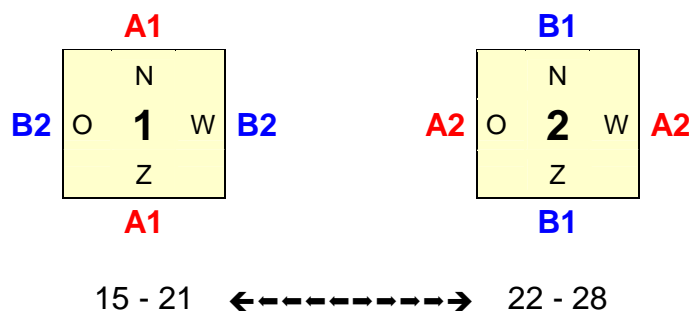
Nadat de spellen zijn gespeeld, worden ze uitgewisseld (niet opnieuw schudden!), dus 8 - 14 gaan naar tafel 1 en 1- 7 naar tafel 2.

Elk paar ontvangt bij het begin van de wedstrijd een zgn. 'viertallenbriefje', waarop zij de behaalde scores noteren.

Na afloop van de eerste helft heeft elk **team** de 14 spellen gespeeld in zowel de NZ-richting (A1 en B2) als de OW-richting (A2 en B1).

Er kan nu tussen de beide paren van dezelfde teams vergeleken worden wat de resultaten zijn.

**2e helft:**



In de tweede helft blijven de paren A1 en A2 zitten en wisselen de paren van team B.

B1 gaat dus naar tafel 2 (NZ) en B2 naar tafel 1 (OW).

Nu worden de spellen 15 - 21 en 22 - 28 geschud en, na te zijn gespeeld, uitgewisseld met de andere tafel.

De uitslag van de tweede helft wordt op dezelfde manier bepaald als van de eerste helft.

Na afloop van de wedstrijd hebben de paren van elk team tegen de beide paren van het andere team gespeeld en worden de IMP's bij elkaar opgeteld. Tot slot wordt het totale IMP-saldo omgerekend tot een uitslag in Winstpunten (WP).

Het blijft hetzelfde spel als op een clubavond, maar er zijn wat zaken die duidelijk moeten zijn op 4 punten, nl.:

1. De tactiek bij het bieden
2. De tactiek bij het spelen
3. Het noteren van de score
4. Het berekenen van de einduitslag door de spelers zelf

## **1. Bieden**

Manches en slems leveren dik geld op bij viertallen en daarom bied je een krappe manche veel eerder vol dan op een clubavond, want (zie het wedstrijdbriefje - spel 3) 3Ha+1 is dik verlies als de tegenstanders de manche hebben geboden. En de manchepunten op het spel zetten voor een krappe slem? Ook vaak doen, want iedereen doet het, dus maken of down-gaan met z'n allen!!!!

Wat je beslist **NIET** doet bij het bieden:

- ▶ 3SA gokken als 4Ha of 4S veilig is, want de 10 punten winst tussen 430 en 420 levert nul IMPs op voor je risico.
- ▶ Zwakke volgebiedingen doen, want dat levert de tegenpartij vaak pluspunten aan beide tafels op en daar gaat het om.
- ▶ Voor straf een contract-onder-de-manche doubleren, tenzij je **ZEKER** weet dat het down gaat. Als het gemaakt wordt, geef je zomaar de manchepremie cadeau en dat tikt flink aan!!!

## **2. Spelen**

Speel een spel veilig uit, maak je contract, een **overslag is van geen belang** vergeleken met het risico van downgaan. Dat is lekker rustig spelen. Tegenspelen: Als tegenspeler kun je onverwachte zotheden bedenken om de leider down te krijgen, want een overslag weggeven doet nauwelijks pijn. Kijk maar bij spel 2 in bovenstaand voorbeeld hoe lonend het is die 3SA om zeep te helpen, 12 IMPs, mmmmmh!!! Tegen een troefcontract, zeker een slem, kom je veel sneller met een singleton uit, ook al maak je daarmee alles vrij voor de leider. Een slem downgewerkt, dat is lekker. En tegen een troefcontract uitkomen met de H van Hx is dus echt niet gek. Stel je voor dat je partner het Aas, of de Vrouw of troef Aas heeft en het een aftroever oplevert.

Voorbeeld:

Zie schema opzet viertallenwedstrijd:

Stel nu dat op spel 1 het team A1, 3 sans atout maakt en het team B2 3 downgaat in 3 sans atout met dezelfde kaarten!

Gelukkig voor paar B2 is het niet kwetsbaar en is het verschil in punten +400 versus -50 = 450 punten. Dit verschil aan punten wordt omgezet in IMP Internationale Match Points.

U begrijpt dat een overslagje meer of minder niet echt doorteld, het missen van een kwetsbare manche of slem kan de wedstrijd daarentegen bepalen. Door deze benadering is het viertallen een andersoortige bridgewedstrijd.

***In viertallen bied je agressief, maar speel je veilig (overslagen tellen nauwelijks mee).  
In paren bied je safe, maar speel je agressief (een overslag kan de top zijn).***

### 3. Scorenotering

Beide paren noteren op hun formulier: contract, resultaat en scorepunten en wel op de volgende manier:

- ▶ Het contract onder WIJ of ZIJ, meteen na het bieden (let op Spelnr!)
- ▶ Het resultaat zoals altijd
- ▶ De score alleen in pluspunten, dus als op spel 1 de leider 1SA + 1 maakt, schrijft hij/zij onder WIJ 120 (zonder plusteken) en de tegenpartij schrijven onder ZIJ 120. (zie hieronder)

	ge- ver	kwets- baar	contract		resul- taat	score		verschil score		Imp's	
			Wij	Zij		Wij	Zij	Wij	Zij	Wij	Zij
1	N	Niem	1SA		+1	120					
2	O	N/Z									

	ge- ver	kwets- baar	contract		resul- taat	score		verschil score		Imp's	
			Wij	Zij		Wij	Zij	Wij	Zij	Wij	Zij
1	N	Niem		1SA	+1		120				
2	O	N/Z									

Na elk spel meteen controleren of beide schrijvers precies hetzelfde hebben genoteerd, want dat voorkomt veel gepuzzel achteraf.

### 4. Einduitslagberekening

De beide formulieren van een viertal worden vergeleken. Daarvoor vouw je één formulier in de lengte op de lijn tussen de score en verschil, zodat het gevouwen blad op het andere naast de score kan liggen en op het onderste blad het verschil genoteerd kan worden

	ge- ver	kwets- baar	contract		resul- taat	score		verschil score		Imp's	
			Wij	Zij		Wij	Zij	Wij	Zij	Wij	Zij
1	N	Niem	1SA		+1	120		10		0	
2	O	N/Z		3SA	C		600		700		12
3	Z	O/W		3Ha	+1		170	450		10	

	ge- ver	kwets- baar	contract		resul- taat	score	
			Wij	Zij		Wij	Zij
1	N	Niem		2KI	+1		110
2	O	N/Z	3SA		-1		100
3	Z	O/W	4Ha		C	620	

Duidelijke zaak, maar **pas op**: bij spel 2, de 100 en 600 moeten nu opgeteld worden.....  
Het verschil op elk spel wordt omgezet in IMP's volgens de tabel en de IMP's worden opgeteld. ( Bij een wedstrijd van 2 viertallen wordt dan het IPM's-verschil omgezet in een uitslag in Wedstrijd-Punten volgens de andere tabel op het formulier.) Wij houden het IMP-verschil aan als wedstrijduitslag.



datum \_\_\_\_\_ 

UITSLAG IN WP		
---------------	--	--

wedstrijd tussen \_\_\_\_\_

scorestaat van \_\_\_\_\_

1e helft: tafel \_\_\_\_\_ richting \_\_\_\_\_

2e helft: tafel \_\_\_\_\_ richting \_\_\_\_\_

spel	gever	kwets- baar	contract		resultaat	score		verschil		imp	
			wij	zij		wij	zij	wij	zij	wij	zij
1	n	niem.									
2	o	n-z									
3	z	o-w									
4	w	allen									
5	n	n-z									
6	o	o-w									
7	z	allen									
8	w	niem.									
9	n	o-w									
10	o	allen									
11	z	niem.									
12	w	n-z									
13	n	allen									
14	o	niem.									
15	z	n-z									
16	w	o-w									
uitslag 1e helft											
punten		imp	punten		imp	punten		imp	punten		imp
0- 10	0		270-310	7		900-1090	14		2500-2990	21	
20- 40	1		320-360	8		1100-1290	15		3000-3490	22	
50- 80	2		370-420	9		1300-1490	16		3500-3990	23	
90-120	3		430-490	10		1500-1740	17		4000-meer	24	
130-160	4		500-590	11		1750-1990	18				
170-210	5		600-740	12		2000-2240	19				
220-260	6		750-890	13		2250-2490	20				

Copyright: NBB-BBS

Tot slot:

Kijk ook eens op:

<http://www.himbuv.com/vt1.htm>

<http://www.bergbridge.nl/Wetjes-Weetjes/Viertallen.htm>

of 'Google' op Bridge viertallen o.i.d.

**Veel plezier!**